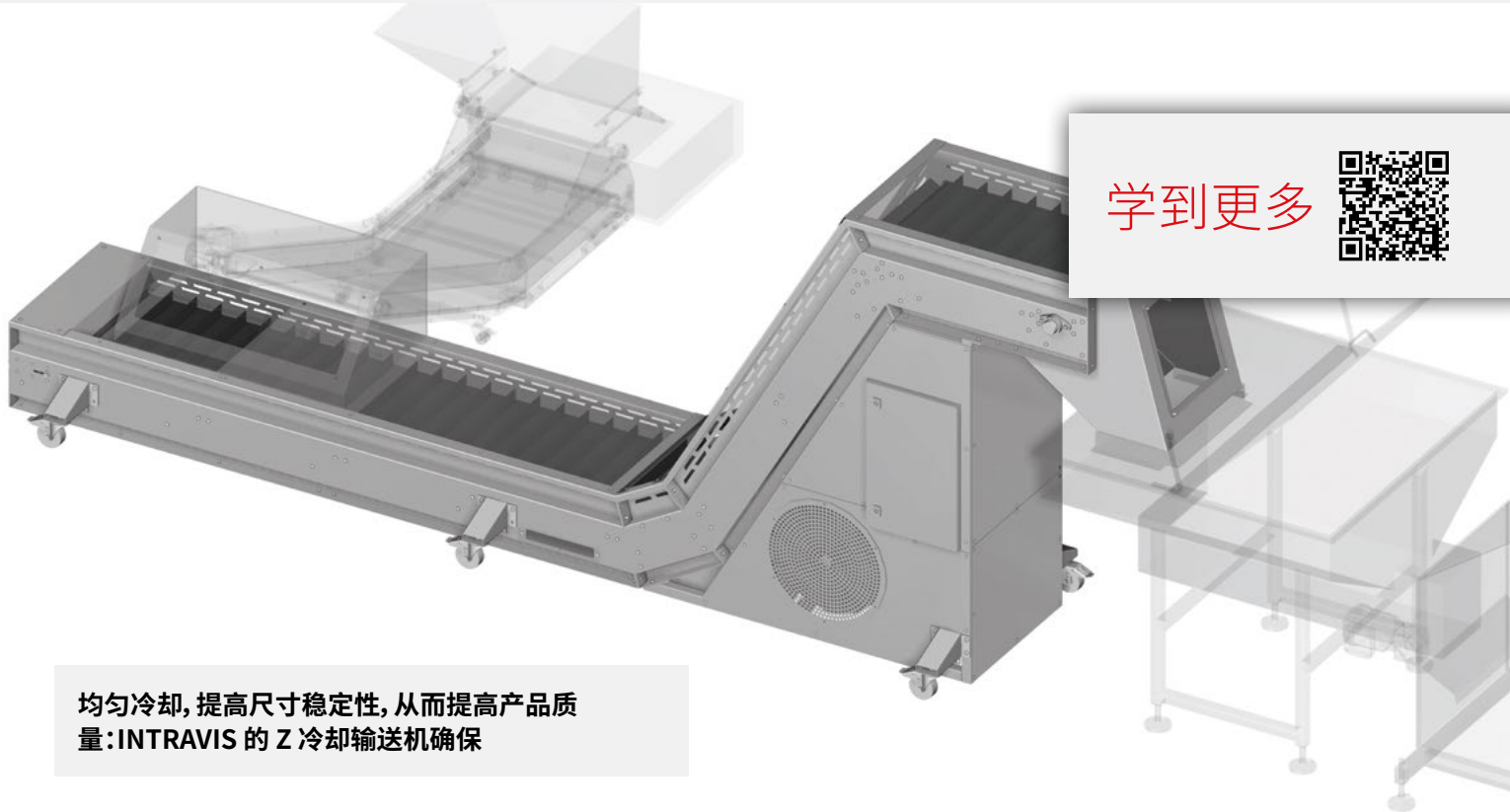




Z COOLING CONVEYOR

强大的快门冷却

INTRAVIS 的 Z 冷却输送机在塑料包装行业拥有超过 25 年的经验, 凭借其高性能的冷却和温和的运输, 为瓶盖的平稳处理提供了最佳条件。



学到更多



均匀冷却, 提高尺寸稳定性, 从而提高产品质量: INTRAVIS 的 Z 冷却输送机确保

移动式不锈钢外壳和低磨损、符合 FDA 标准的模块链只是两个高光, 使 INTRAVIS 的 Z 冷却输送机成为您生产线的最佳部件。

每小时高达 275,000 个上限, 我们可处理各种速度。得益于客户特定的规划、简单的集成和我们的全球服务, INTRAVIS 是您整个灌装机生产的可靠合作伙伴, 从交叉输送带到测试系统到加气站。所有下游设备均来自单一来源!

气流

高达 275,000 个对象/小时

尺寸

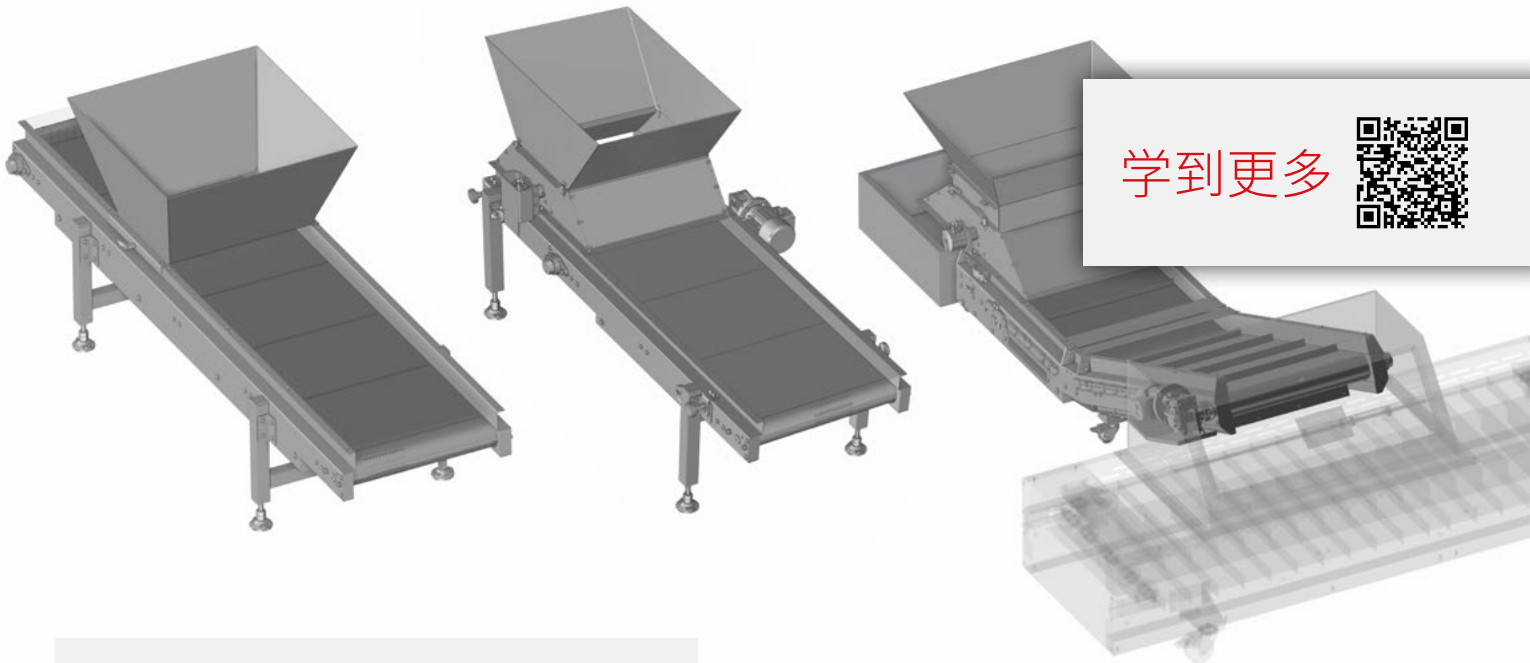
- 度: 4500 mm
- 宽度: 600 mm
- 高度填充范围: 375 mm
- 高度点胶: 1200 mm



CROSS CONVEYOR

用于标准封盖的输送机解决方案

INTRAVIS 交叉输送机在塑料包装行业拥有超过 25 年的经验,为您的注塑机提供最佳解决方案。从开始第一次拍摄时放电到单次质量镜头的去除和分离, INTRAVIS 交叉输送机可根据您的要求提供合适的解决方案。



学到更多



INTRAVIS 的交叉输送机可针对各种安装情况提供正确的解决方案

坚固的不锈钢外壳和低磨损、符合 FDA 标准的模块链,以及用于连接注塑机的固定接口,只是使 INTRAVIS 交叉输送带成为生产线最佳部分的几个亮点。让。

凭借我们各自的料斗解决方案,我们集成到每台注塑机中。

得益于我们针对客户的规划和开发以及我们的全球服务, INTRAVIS 是您整个盖生产下游设备的可靠合作伙伴 - 从交叉输送带到冷却输送机技术,从盖精确灌装。所有下游设备均来自单一来源!

Cross Conveyor L*

尺寸

- 长度: 2280 mm
- 宽度: 650 mm
- 切口料斗: 可自定义

*其他变型的数据