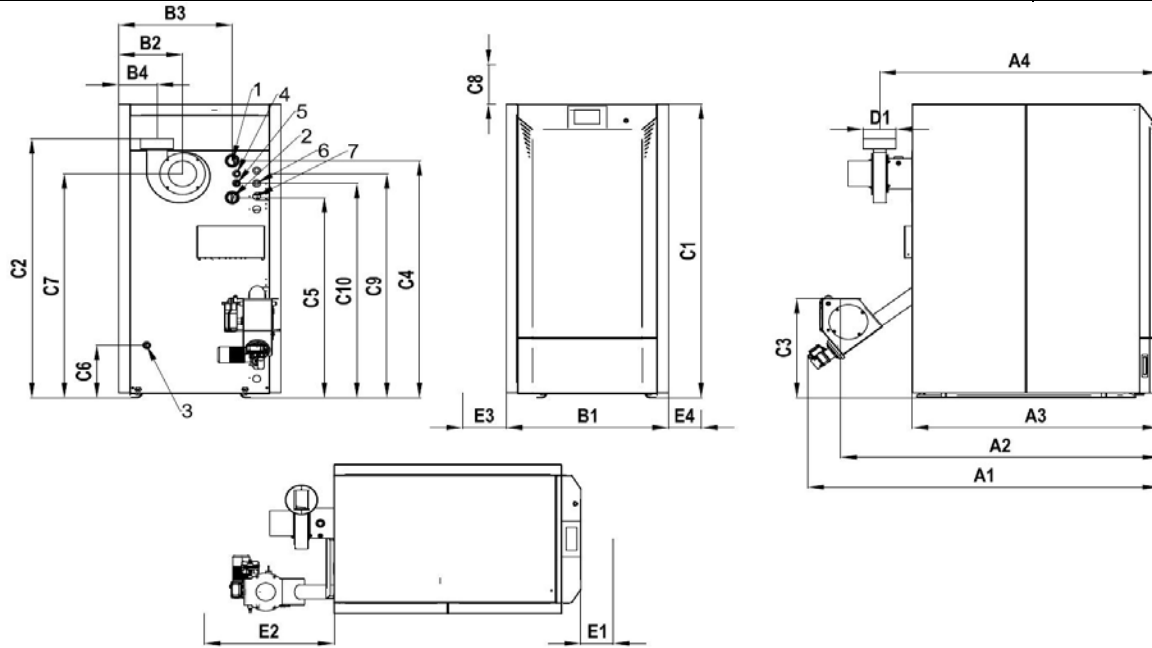


Herz pelletstar 10-60 für flexible Förderschneckenaustragung

Normblatt

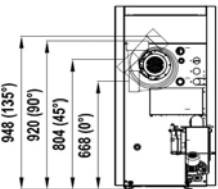
Vers. 3.1



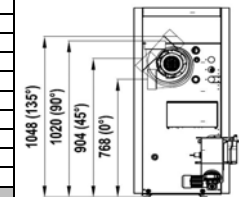
Abmaße		10	20	30	45	60
A1	Länge [mm]	1401	1401	1401	1621	1621
A2	Länge [mm]	1238	1238	1238	1454	1454
A3	Länge [mm]	901	979	979	1139	1139
A4	Länge [mm]	1067	1139	1139	1289	1289
B1	Breite [mm]	589	589	589	750	750
B2	Breite [mm]	233	233	233	295	295
B3	Breite [mm]	380	380	380	524	524
B4	Breite [mm]	128	128	128	177	177
C1	Höhe [mm]	1135	1235	1235	1485	1485
C2	Höhe [mm]	920	1020	1020	1311	1311
C3	Höhe [mm]	391	391	391	505	505
C4	Höhe [mm]	856	956	956	1200	1200
C5	Höhe [mm]	666	766	766	1014	1014
C6	Höhe [mm]	264	264	264	265	265
C7	Höhe [mm]	800	870	870	1135	1135
C8	Freibereich über Kessel [mm]	366	366	366	615	615
C9	Höhe [mm]	796	896	896	1134	1134
C10	Höhe [mm]	-	-	-	1086	1086
D1	Durchmesser Rauchrohr [mm]	130	130	130	150	150
E1	Mindestabstand vorne [mm]	750	750	750	750	750
E2	Mindestabstand hinten [mm]	500	500	500	600	600
E3	Mindestabstand links [mm]	750	750	750	750	750
E4	Mindestabstand rechts [mm]	150	150	150	150	150
Anschlüsse		10	20	30	45	60
1	Vorlauf	1" IG	1" IG	1" IG	6/4" IG	6/4" IG
2	Rücklauf	1" IG	1" IG	1" IG	6/4" IG	6/4" IG
3	Füll/Entleerung	1/2" IG	1/2" IG	1/2" IG	1/2" IG	1/2" IG
4	Tauchhülse für Fühler Zusatzkessel	1/2" IG	1/2" IG	1/2" IG	1/2" IG	1/2" IG
5	Muffe für Fühler Thermische Ablaufsicherung	-	-	-	1/2" IG	1/2" IG
6	Sicherheitswärmetauscher Eingang	-	-	-	1/2" IG	1/2" IG
7	Sicherheitswärmetauscher Ausgang	-	-	-	1/2" IG	1/2" IG
Technische Daten		10	20	30	45	60
Leistungsbereich (gemäß Typenschild) [kW]		3,5 - 12,0	6,1 - 20,0	6,1 - 20,0	13,0 - 45,0	13,0 - 60,0
Leistungsbereich [kW]*		3,5 - 12,0	6,1 - 20,0	6,1 - 20,0	13,0 - 46,5	13,0 - 60,3
Kesselklasse		5	5	5	5	5
max. Brenndauer [h]		-	-	-	-	-
Kesselgewicht [kg]		261	310	310	518	518
Betriebsüberdruck Min. / Max. [bar]		1,5 / 3	1,5 / 3	1,5 / 3	1,5 / 3	1,5 / 3
min. / max. zulässiger Förderdruck [mbar]		0,05 / 0,10	0,05 / 0,10	0,05 / 0,10	0,05 / 0,10	0,05 / 0,10
max. zul. Betriebstemperatur [°C]		95	95	95	95	95
Max. Einstellwert Sicherheitstemperaturbegrenzer (STB) [°C]		95	95	95	95	95
Wasserinhalt [ltr.]		55	78	78	178	178
Wasserseitiger Widerstand bei ΔT=10K [mbar]*		17,1	14,9	14,9	14,2	14,2
Wasserseitiger Widerstand bei ΔT=15K [mbar]*		-	-	-	-	-
Wasserseitiger Widerstand bei ΔT=20K [mbar]*		4,4	4,0	4,0	3,7	3,7
Wasserseitiger Widerstand bei ΔT=35K [mbar]*		-	-	-	-	-
min. Wasserdurchfluss ΔT=18K [kg/h]		764	1003	1003	2150	2150
Wasserdurchfluss ΔT=10K [kg/h]		920	1207	1207	2586	2586
Wärmetauscherfläche [m²]		0,81	1,26	1,26	2,82	2,82
Rostfläche [m²]		0,0123	0,0123	0,0123	0,0238	0,0238
Verbrennungsraumkubatur [m³]		0,01944	0,02552	0,02552	0,07200	0,07200
Volumen Aschenlade Brennraum [dm³]		14	14	14	35	35
Volumen Aschenlade Wärmetauscher [dm³]		11	13	13	23	23
Minstdurchfluss Sicherheitwärmetauscher [ltr./h]		-	-	-	>1200	>1200
Minstdruck Kaltwasser [bar]		-	-	-	2	2
Fläche Sicherheitswärmetauscher [m²]		-	-	-	0,12	0,12
Anzahl Thermische Ablaufsicherungen [Stk.]		-	-	-	1	1
Zulässige Öffnungstemperatur Thermische Ablaufsicherung [°C]		-	-	-	95	95
Wärmetauscher - Anzahl Züge /Anzahl Rohre pro Zug (1.Zug/2.Zug)		2 / 1x3/2x3	2 / 2x3/2x3	2 / 2x3/2x3	2 / 2x5/2x5	2 / 2x5/2x5
Mindestpuffervolumen (empfohlen) [ltr.]		300 - 500	500 - 800	500 - 800	1000 - 1500	1000 - 1500

Mögliche Ventilatorstellungen:

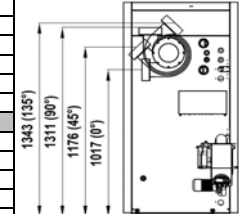
ps10



ps20-30




ps45-60



Änderungen im Sinne des technischen Fortschrittes vorbehalten!

HERZ Energietechnik GesmbH
Herzstraße 1 • A-7423 Pinkafeld
e-mail: office-energie@herz.eu • www.herz.eu

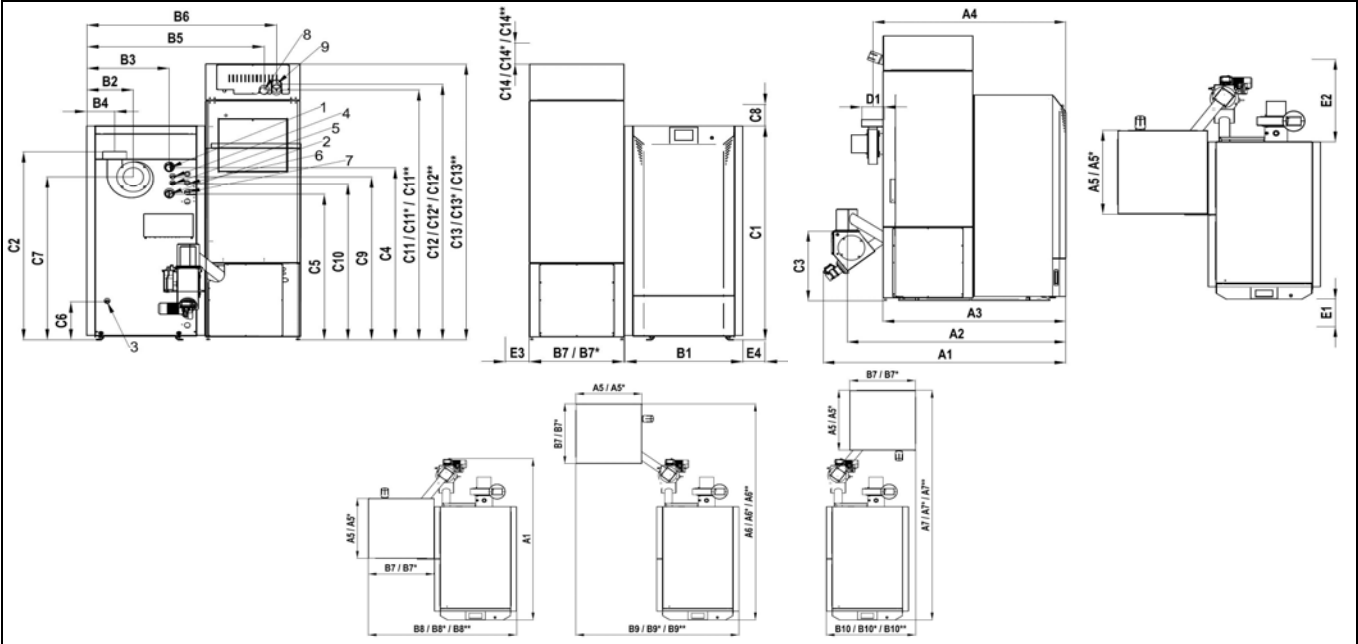


Herz pelletstar 10-60 für flexible Förderschneckenaustragung						Normblatt Vers. 3.1
Elektrische Daten						
Elektrischer Anschluss [V/Hz/A] / Anschlussleistung [kW]	230/50/16 / 2,0	230/50/16 / 2,0	230/50/16 / 2,0	230/50/16 / 2,0	230/50/16 / 2,0	
Elektrische Leistungsaufnahme Nennlast [kW]*	0,082	0,087	0,107	0,098	0,116	
Elektrische Leistungsaufnahme Teillast [kW]*	0,061	0,055	0,055	63,000	0,063	
Elektrische Leistungsaufnahme im "Stand By" Modus [kW]*	0,015	0,015	0,015	0,017	0,017	
Elektrische Anschlussleistung						
Saugzuggebläse [kW]	0,044	0,044	0,044	0,088	0,088	
Saugzuggebläse - Kabelquerschnitt [mm ²] / Anzahl "Adern"	1,5 / 3+3	1,5 / 3+3	1,5 / 3+3	1,5 / 3+3	1,5 / 3+3	
Zündgebläse [kW]	1,6	1,6	1,6	1,6	1,6	
Zündgebläse - Kabelquerschnitt [mm ²] / Anzahl "Adern"	1,5 / 3	1,5 / 3	1,5 / 3	1,5 / 3	1,5 / 3	
Einschubschnecke [kW] / Motor Nenndrehmoment [Nm]	0,06 / max.23,5	0,06 / max.23,5	0,06 / max.23,5	0,06 / max.23,5	0,06 / max.23,5	
Einschubschnecke - Kabelquerschnitt [mm ²] / Anzahl "Adern"	0,75 / 3	0,75 / 3	0,75 / 3	0,75 / 3	0,75 / 3	
Rostentaschung [kW] / Motor Nenndrehmoment [Nm]	0,085 / 67,2	0,085 / 67,2	0,085 / 67,2	0,085 / 67,2	0,085 / 67,2	
Rostentaschung - Kabelquerschnitt [mm ²] / Anzahl "Adern"	0,75 / 3	0,75 / 3	0,75 / 3	0,75 / 3	0,75 / 3	
Wärmetauscherreinigung [kW] / Motor Nenndrehmoment [Nm]	0,085 / 67,2	0,085 / 67,2	0,085 / 67,2	0,085 / 67,2	0,085 / 67,2	
WT-Reinigung - Kabelquerschnitt [mm ²] / Anzahl "Adern"	0,75 / 3	0,75 / 3	0,75 / 3	0,75 / 3	0,75 / 3	
Austragungssysteme						
Rührwerk [kW]	0,37	0,37	0,37	0,37	0,37	
flex. Schneckenaustragung [kW]	0,06	0,06	0,06	0,06	0,06	
Abgasdaten (Volllast)						
Abgastemperatur [°C]*	~130	~120	~150	~110	~130	
Abgasmassenstrom [kg/s]**	0,0085	0,0130	0,0190	0,0260	0,0350	
Abgasvolumenstrom [Nm ³ /h]**	23,6	35,8	53,0	71,8	97,3	
Abgasvolumenstrom [***BNm ³ /h]**	34,8	51,5	82,0	100,7	143,5	
CO ² -Gehalt [Vol. %]	11,71	11,61	12,57	15,36	14,59	
Wirkungsgrad [%]*	91,8	90,6	91,2	91,8	92,5	
Abgasdaten (Teillast)						
Abgastemperatur [°C]*	~85	~85	~85	~85	~85	
Abgasmassenstrom [kg/s]**	0,0031	0,0050	0,0050	0,0094	0,0094	
Abgasvolumenstrom [Nm ³ /h]**	8,6	14,0	14,0	26,1	26,1	
Abgasvolumenstrom [***BNm ³ /h]**	11,3	18,0	18,0	34,3	34,3	
CO ² -Gehalt [Vol. %]*	9,22	8,82	8,82	11,70	11,70	
Wirkungsgrad [%]*	90,4	90,1	90,1	91,5	91,5	
Prüfberichtsdaten						
Prüfbericht Protokollnummer	39-10592/T2	39-10592/T3	39-10592/T3	39-10592/T1	39-10592/T1	
Prüfinstitut	SZU	SZU	SZU	SZU	SZU	
Einbringmaß						
Tiefe [mm]	865	940	940	1140	1140	
Breite [mm]	590	590	590	750	750	
Höhe [mm]	1130	1230	1230	1480	1480	
* gemessene Daten aus Prüfbericht ** berechnet mit Brennstoffwerten aus Prüfbericht *** Betriebskubikmeter mit Brennstoffwerten aus Prüfbericht						
Zulässiger Brennstoff: Holzpellets (DM 6mm) gemäß - EN ISO 17225-2 Eigenschaftsklasse A1 - Enplus - DINplus - Swisspellet						
Änderungen im Sinne des technischen Fortschrittes vorbehalten!						
HERZ Energietechnik GesmbH Herzstraße 1 • A-7423 Pinkafeld e-mail: office-energie@herz.eu • www.herz.eu						

Herz pelletstar 10-60 mit Saugbehälter

Normblatt

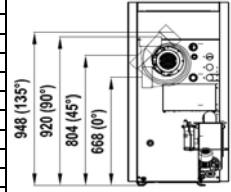
Vers. 3.1



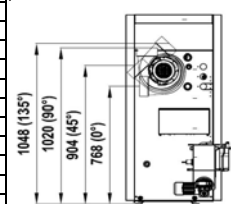
Abmaße	10	20	30	45	60
A1 Länge [mm]	1401	1401	1401	1621	1621
A2 Länge [mm]	1238	1238	1238	1454	1454
A3 Länge [mm]	901	979	979	1139	1139
A4 Länge [mm]	1067	1139	1139	1289	1289
A5 Länge Behälter PS10-30 / PS10-60 [mm]	440	440	440	440	440
A5* Länge Behälter GROSS [mm]	600	600	600	600	600
A6 Länge mit Behälter PS10-30 [mm]	1785	1785	1785	-	-
A6* Länge mit Behälter PS10-60 [mm]	1785	1785	1785	2005	2005
A6** Länge mit Behälter GROSS [mm]	1940	1940	1940	2162	2162
A7 Länge mit Behälter PS10-30 [mm]	1987	1987	1987	-	-
A7* Länge mit Behälter PS10-60 [mm]	1987	1987	1987	2208	2208
A7** Länge mit Behälter GROSS [mm]	2077	2077	2077	2299	2299
B1 Breite [mm]	589	589	589	750	750
B2 Breite [mm]	233	233	233	295	295
B3 Breite [mm]	380	380	380	524	524
B4 Breite [mm]	128	128	128	177	177
B5 Breite [mm]	881	881	881	1042	1042
B6 Breite [mm]	959	959	959	1120	1120
B7 Breite Behälter PS10-30 / PS10-60 [mm]	440	440	440	440	440
B7* Breite Behälter GROSS [mm]	600	600	600	600	600
B8 Breite mit Behälter PS10-30 [mm]	1031	1031	1031	-	-
B8* Breite mit Behälter PS10-60 [mm]	1031	1031	1031	1193	1193
B8** Breite mit Behälter GROSS [mm]	1190	1190	1190	1351	1351
B9 Breite mit Behälter PS10-30 [mm]	1234	1234	1234	-	-
B9* Breite mit Behälter PS10-60 [mm]	1234	1234	1234	1396	1396
B9** Breite mit Behälter GROSS [mm]	1329	1329	1329	1489	1489
B10 Breite mit Behälter PS10-30 [mm]	668	668	668	-	-
B10* Breite mit Behälter PS10-60 [mm]	668	668	668	668	668
B10** Breite mit Behälter GROSS [mm]	826	826	826	826	826
C1 Höhe [mm]	1135	1235	1235	1485	1485
C2 Höhe [mm]	920	1020	1020	1311	1311
C3 Höhe [mm]	391	391	391	505	505
C4 Höhe [mm]	856	956	956	1200	1200
C5 Höhe [mm]	666	766	766	1014	1014
C6 Höhe [mm]	264	264	264	265	265
C7 Höhe [mm]	800	870	870	1135	1135
C8 Höhe Freibereich über Kessel [mm]	366	366	366	615	615
C9 Höhe [mm]	796	896	896	1134	1134
C10 Höhe [mm]	-	-	-	1086	1086
C11 Höhe mit Behälter PS10-30 [mm]	1354	1354	1354	-	-
C11* Höhe mit Behälter PS10-60 [mm]	1606	1606	1606	1606	1606
C11** Höhe mit Behälter GROSS [mm]	1741	1741	1741	1741	1741
C12 Höhe mit Behälter PS10-30 [mm]	1394	1394	1394	-	-
C12* Höhe mit Behälter PS10-60 [mm]	1646	1646	1646	1646	1646
C12** Höhe mit Behälter GROSS [mm]	1781	1781	1781	1781	1781
C13 Höhe mit Behälter PS10-30 [mm]	1503	1503	1503	1503	1503
C13* Höhe mit Behälter PS10-60 [mm]	1754	1754	1754	1754	1754
C13** Höhe mit Behälter GROSS [mm]	1921	1921	1921	1921	1921
C14 Höhe Freibereich über Behälter PS10-30 [mm]	297	297	297	-	-
C14* Höhe Freibereich über Behälter PS10-60 [mm]	346	346	346	346	346
C14** Höhe Freibereich über Behälter GROSS [mm]	340	340	340	340	340
D1 Durchmesser Rauchrohr [mm]	130	130	130	150	150
E1 Mindestabstand vorne [mm]	750	750	750	750	750
E2 Mindestabstand hinten [mm]	500	500	500	600	600
E3 Mindestabstand links [mm]	500	500	500	500	500
E4 Mindestabstand rechts [mm]	150	150	150	150	150

Mögliche Ventilatorstellungen:

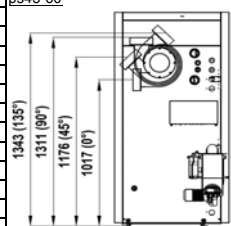
ps10



ps20-30




ps45-60



Änderungen im Sinne des technischen Fortschrittes vorbehalten!

HERZ Energietechnik GesmbH
Herzstraße 1 • A-7423 Pinkafeld
e-mail: office-energie@herz.eu • www.herz.eu

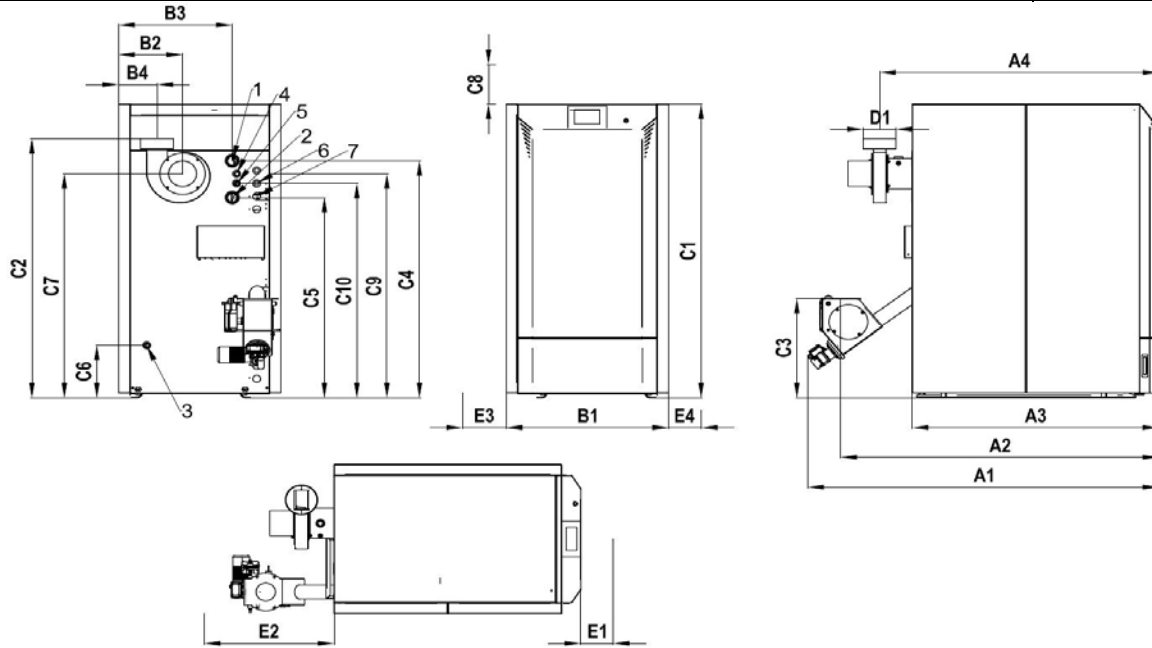


Herz pelletstar 10-60 mit Saugbehälter						Normblatt Vers. 3.1
Anschlüsse						
1	Vorlauf	1" IG	1" IG	1" IG	6/4" IG	6/4" IG
2	Rücklauf	1" IG	1" IG	1" IG	6/4" IG	6/4" IG
3	Füll/Entleerung	1/2" IG	1/2" IG	1/2" IG	1/2" IG	1/2" IG
4	Tauchhülse für Fühler Zusatzkessel	1/2" IG	1/2" IG	1/2" IG	1/2" IG	1/2" IG
5	Muffe für Fühler Thermische Ablaufsicherung	-	-	-	1/2" IG	1/2" IG
6	Sicherheitswärmetauscher Eingang	-	-	-	1/2" IG	1/2" IG
7	Sicherheitswärmetauscher Ausgang	-	-	-	1/2" IG	1/2" IG
8	Saugturbine Rückfluffleitung	ea 45	ea 45	ea 45	ea 45	ea 45
9	Saugschlauchanschluss	ea 60	ea 60	ea 60	ea 60	ea 60
Technische Daten						
		10	20	30	45	60
	Leistungsbereich (gemäß Typenschild) [kW]	3,5 - 12,0	6,1 - 20,0	6,1 - 20,0	13,0 - 45,0	13,0 - 60,0
	Leistungsbereich [kW]*	3,5 - 12,0	6,1 - 20,0	6,1 - 20,0	13,0 - 46,5	13,0 - 60,3
	Kesselklasse	5	5	5	5	5
	max. Brenndauer [h]	-	-	-	-	-
	Kesselgewicht [kg]	261	310	310	518	518
	Betriebsüberdruck Min. / Max. [bar]	1,5 / 3	1,5 / 3	1,5 / 3	1,5 / 3	1,5 / 3
	min. / max. zulässiger Förderdruck [mbar]	0,05 / 0,10	0,05 / 0,10	0,05 / 0,10	0,05 / 0,10	0,05 / 0,10
	max. zul. Betriebstemperatur [°C]	95	95	95	95	95
	Max. Einstellwert Sicherheitstemperaturbegrenzer (STB) [°C]	95	95	95	95	95
	Wasserinhalt [litr.]	55	78	78	178	178
	Wasserseitiger Widerstand bei ΔT=10K [mbar]*	17,1	14,9	14,9	14,2	14,2
	Wasserseitiger Widerstand bei ΔT=15K [mbar]*	-	-	-	-	-
	Wasserseitiger Widerstand bei ΔT=20K [mbar]*	4,4	4,0	4,0	3,7	3,7
	Wasserseitiger Widerstand bei ΔT=35K [mbar]*	-	-	-	-	-
	min. Wasserdurchfluss ΔT=18K [kg/h]	764	1003	1003	2150	2150
	Wasserdurchfluss ΔT=10K [kg/h]	920	1207	1207	2586	2586
	Wärmetauscherfläche [m²]	0,81	1,26	1,26	2,82	2,82
	Rostfläche [m²]	0,0123	0,0123	0,0123	0,0238	0,0238
	Verbrennungsraumkubatur [m³]	0,01944	0,02552	0,02552	0,07200	0,07200
	Volumen Aschenlade Brennraum [dm³]	14	14	14	35	35
	Volumen Aschenlade Wärmetauscher [dm³]	11	13	13	23	23
	Minstdurchfluss Sicherheitswärmetauscher [litr./h]	-	-	-	>1200	>1200
	Minstdruck Kaltwasser [bar]	-	-	-	2	2
	Fläche Sicherheitswärmetauscher [m²]	-	-	-	0,12	0,12
	Anzahl Thermische Ablaufsicherungen [Stk.]	-	-	-	1	1
	Zulässige Öffnungstemperatur Thermische Ablaufsicherung [°C]	-	-	-	95	95
	Wärmetauscher - Anzahl Züge /Anzahl Rohre pro Zug (1.Zug/2.Zug)	2 / 1x3/2x3	2 / 2x3/2x3	2 / 2x3/2x3	2 / 2x5/2x5	2 / 2x5/2x5
	Mindestpuffervolumen (empfohlen) [litr.]	300 - 500	500 - 800	500 - 800	1000 - 1500	1000 - 1500
	Gewicht Saugbehälter PS10-30 [kg]	60,5	-	-	-	-
	Inhalt Saugbehälter PS10-30 [kg] / [litr.]	-	ca. 56 / 86	-	-	-
	Gewicht Saugbehälter PS10-60 [kg]	-	-	66,5	-	-
	Inhalt Saugbehälter PS10-60 [kg] / [litr.]	-	-	ca. 71 / 109	-	-
	Gewicht Saugbehälter GROSS [kg]	-	-	-	-	-
	Inhalt Saugbehälter GROSS [kg] / [litr.]	-	-	ca. 156 / 240	-	-
Elektrische Daten						
		10	20	30	45	60
	Elektrischer Anschluss [V/Hz/A] / Anschlussleistung [kW]	230/50/16 / 2,0	230/50/16 / 2,0	230/50/16 / 2,0	230/50/16 / 2,0	230/50/16 / 2,0
	Elektrische Leistungsaufnahme Nennlast [kW]*	0,082	0,087	0,107	0,098	0,116
	Elektrische Leistungsaufnahme Teillast [kW]*	0,061	0,055	0,055	63,000	0,063
	Elektrische Leistungsaufnahme im "Stand By" Modus [kW]*	0,015	0,015	0,015	0,017	0,017
Elektrische Anschlussleistung						
	Saugzuggebläse [kW]	0,044	0,044	0,044	0,088	0,088
	Saugzuggebläse - Kabelquerschnitt [mm²] / Anzahl "Adern"	1,5 / 3+3	1,5 / 3+3	1,5 / 3+3	1,5 / 3+3	1,5 / 3+3
	Zündgebläse [kW]	1,6	1,6	1,6	1,6	1,6
	Zündgebläse - Kabelquerschnitt [mm²] / Anzahl "Adern"	1,5 / 3	1,5 / 3	1,5 / 3	1,5 / 3	1,5 / 3
	Einschubschnecke [kW] / Motor Nenn Drehmoment [Nm]	0,06 / max.23,5	0,06 / max.23,5	0,06 / max.23,5	0,06 / max.23,5	0,06 / max.23,5
	Einschubschnecke - Kabelquerschnitt [mm²] / Anzahl "Adern"	0,75 / 3	0,75 / 3	0,75 / 3	0,75 / 3	0,75 / 3
	Rostentlaschung [kW] / Motor Nenn Drehmoment [Nm]	0,085 / 67,2	0,085 / 67,2	0,085 / 67,2	0,085 / 67,2	0,085 / 67,2
	Rostentlaschung - Kabelquerschnitt [mm²] / Anzahl "Adern"	0,75 / 3	0,75 / 3	0,75 / 3	0,75 / 3	0,75 / 3
	Wärmetauscherreinigung [kW] / Motor Nenn Drehmoment [Nm]	0,085 / 67,2	0,085 / 67,2	0,085 / 67,2	0,085 / 67,2	0,085 / 67,2
	WT-Reinigung - Kabelquerschnitt [mm²] / Anzahl "Adern"	0,75 / 3	0,75 / 3	0,75 / 3	0,75 / 3	0,75 / 3
Austragungssysteme						
	Saugaustragung [kW]	0,18	0,18	0,18	0,18	0,18
Abgasdaten (Vollast)						
		10	20	30	45	60
	Abgastemperatur [°C]*	~130	~120	~150	~110	~130
	Abgasmassenstrom [kg/s]**	0,0085	0,0130	0,0190	0,0260	0,0350
	Abgasvolumenstrom [Nm³/h]**	23,6	35,8	53,0	71,8	97,3
	Abgasvolumenstrom [***BNm³/h]**	34,8	51,5	82,0	100,7	143,5
	CO²-Gehalt [Vol. %]	11,71	11,61	12,57	15,36	14,59
	Wirkungsgrad [%]*	91,8	90,6	91,2	91,8	92,5
Abgasdaten (Teillast)						
		10	20	30	45	60
	Abgastemperatur [°C]*	~85	~85	~85	~85	~85
	Abgasmassenstrom [kg/s]**	0,0031	0,0050	0,0050	0,0094	0,0094
	Abgasvolumenstrom [Nm³/h]**	8,6	14,0	14,0	26,1	26,1
	Abgasvolumenstrom [***BNm³/h]**	11,3	18,0	18,0	34,3	34,3
	CO²-Gehalt [Vol. %]*	9,22	8,82	8,82	11,70	11,70
	Wirkungsgrad [%]*	90,4	90,1	90,1	91,5	91,5
Prüfberichtsdaten						
		10	20	30	45	60
	Prüfbericht Protokollnummer	39-10592/T2	39-10592/T3	39-10592/T3	39-10592/T1	39-10592/T1
	Prüfinstitut	SZU	SZU	SZU	SZU	SZU
Einbringmaß						
		10	20	30	45	60
	Tiefe [mm]	865	940	940	1140	1140
	Breite [mm]	590	590	590	750	750
	Höhe [mm]	1130	1230	1230	1480	1480
<p>* gemessene Daten aus Prüfbericht ** berechnet mit Brennstoffwerten aus Prüfbericht *** Betriebskubikmeter mit Brennstoffwerten aus Prüfbericht</p>						
Zulässiger Brennstoff:						
Holzpellets (DM 6mm) gemäß - EN ISO 17225-2 Eigenschaftsklasse A1 - Enplus - DINplus - Swisspellet						Änderungen im Sinne des technischen Fortschrittes vorbehalten!
HERZ Energietechnik GesmbH Herzstraße 1 • A-7423 Pinkafeld e-mail: office-energie@herz.eu • www.herz.eu						

Herz pelletstar 10-60 for flexible screw conveyor discharge

Standard specification sheet

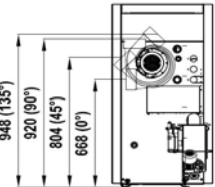
Vers. 3.1



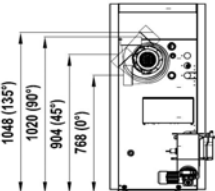
Dimensions		10	20	30	45	60
A1	Length [mm]	1401	1401	1401	1621	1621
A2	Length [mm]	1238	1238	1238	1454	1454
A3	Length [mm]	901	979	979	1139	1139
A4	Length [mm]	1067	1139	1139	1289	1289
B1	Width [mm]	589	589	589	750	750
B2	Width [mm]	233	233	233	295	295
B3	Width [mm]	380	380	380	524	524
B4	Width [mm]	128	128	128	177	177
C1	Height [mm]	1135	1235	1235	1485	1485
C2	Height [mm]	920	1020	1020	1311	1311
C3	Height [mm]	391	391	391	505	505
C4	Height [mm]	856	956	956	1200	1200
C5	Height [mm]	666	766	766	1014	1014
C6	Height [mm]	264	264	264	265	265
C7	Height [mm]	800	870	870	1135	1135
C8	Minimal gap over boiler [mm]	366	366	366	615	615
C9	Height [mm]	796	896	896	1134	1134
C10	Height [mm]	-	-	-	1086	1086
D1	Diameter flue pipe [mm]	130	130	130	150	150
E1	minimal gap front [mm]	750	750	750	750	750
E2	minimal gap rear [mm]	500	500	500	600	600
E3	minimal gap left [mm]	750	750	750	750	750
E4	minimal gap right [mm]	150	150	150	150	150
Connections		10	20	30	45	60
1	Flow	1" IG	1" IG	1" IG	6/4" IG	6/4" IG
2	Return flow	1" IG	1" IG	1" IG	6/4" IG	6/4" IG
3	filling/depletion	1/2" IG	1/2" IG	1/2" IG	1/2" IG	1/2" IG
4	thermowell for sensore additional boiler	1/2" IG	1/2" IG	1/2" IG	1/2" IG	1/2" IG
5	fitting for thermal valve for security heat exchanger	-	-	-	1/2" IG	1/2" IG
6	Safety heat exchanger - Input	-	-	-	1/2" IG	1/2" IG
7	Safety heat exchanger - Output	-	-	-	1/2" IG	1/2" IG
Technical specifications		10	20	30	45	60
Power range - Declaration at nameplate [kW]		3,5 - 12,0	6,1 - 20,0	6,1 - 20,0	13,0 - 45,0	13,0 - 60,0
Power range [kW]*		3,5 - 12,0	6,1 - 20,0	6,1 - 20,0	13,0 - 46,5	13,0 - 60,3
Boiler class		5	5	5	5	5
Continuance of combustion max. [h]		-	-	-	-	-
Weight of boiler [kg]		261	310	310	518	518
operating overpressure Min / Max [bar]		1,5 / 3	1,5 / 3	1,5 / 3	1,5 / 3	1,5 / 3
min./max. delivery pressure [mbar]		0,05 / 0,10	0,05 / 0,10	0,05 / 0,10	0,05 / 0,10	0,05 / 0,10
max. operating temperature [°C]		95	95	95	95	95
Max. setting Safetytemperaturelimiter (STB) [°C]		95	95	95	95	95
Water capacity [litr.]		55	78	78	178	178
Resistance of boiler at ΔT=10K [mbar]*		17,1	14,9	14,9	14,2	14,2
Resistance of boiler at ΔT=15K [mbar]*		-	-	-	-	-
Resistance of boiler at ΔT=20K [mbar]*		4,4	4,0	4,0	3,7	3,7
Resistance of boiler at ΔT=35K [mbar]*		-	-	-	-	-
min. recom. Flow rate ΔT=18K [kg/h]		764	1003	1003	2150	2150
Flow rate ΔT=10K [kg/h]		920	1207	1207	2586	2586
Size of heat exchanger surface [m²]		0,81	1,26	1,26	2,82	2,82
Size of grate surface [m²]		0,0123	0,0123	0,0123	0,0238	0,0238
Volume combustion chamber [m³]		0,01944	0,02552	0,02552	0,07200	0,07200
Volume ash drawer combustion chamber [dm³]		14	14	14	35	35
Volume ash drawer heat exchanger [dm³]		11	13	13	23	23
minimum flow safety heat exchanger [litr./h]		-	-	-	>1200	>1200
minimum pressure cold water [bar]		-	-	-	2	2
Area safety heat exchanger [m²]		-	-	-	0,12	0,12
Number of thermal safety valve [Stk.]		-	-	-	1	1
Opening temperature thermal safety valve [°C]		-	-	-	95	95
Heat exchanger - Number of conduits / tubes		2 / 1x3/2x3	2 / 2x3/2x3	2 / 2x3/2x3	2 / 2x5/2x5	2 / 2x5/2x5
Minimum buffer volume (Recommended) [litr.]		300 - 500	500 - 800	500 - 800	1000 - 1500	1000 - 1500

Position of exhaust fan:

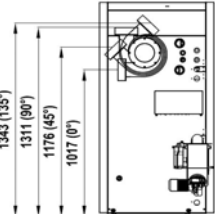
ps10



ps20-30



ps45-60



Changes in the sense of the technical progress reserved

HERZ Energietechnik GesmbH
Herzstraße 1 • A-7423 Pinkafeld
e-mail: office-energie@herz.eu • www.herz.eu



Herz pelletstar 10-60

for flexible screw conveyor discharge

Standard specification sheet

Vers. 3.1

Electrical data	10	20	30	45	60
Electrical connection [V/Hz/A] / power consumption [kW]	230/50/16 / 2,0	230/50/16 / 2,0	230/50/16 / 2,0	230/50/16 / 2,0	230/50/16 / 2,0
Electric power consumption rated load [kW]*	0,082	0,087	0,107	0,098	0,116
Electric power consumption part load [kW]*	0,061	0,055	0,055	63,000	0,063
Electric power consumption in "Stand By" mode [kW]*	0,015	0,015	0,015	0,017	0,017
power input					
induced draught fan [kW]	0,044	0,044	0,044	0,088	0,088
indured d.f.-cross s. of electric cable [mm ²] / amount of wires	1,5 / 3+3	1,5 / 3+3	1,5 / 3+3	1,5 / 3+3	1,5 / 3+3
ignition fan [kW]	1,6	1,6	1,6	1,6	1,6
ignition fan - cross s. of electric cable [mm ²] / amount of wires	1,5 / 3	1,5 / 3	1,5 / 3	1,5 / 3	1,5 / 3
Stoker screw [kW]; (nominal torque of motor [Nm])	0,06 / max.23,5	0,06 / max.23,5	0,06 / max.23,5	0,06 / max.23,5	0,06 / max.23,5
Stoker screw - cross s. of electric cable [mm ²] / amount of w.	0,75 / 3	0,75 / 3	0,75 / 3	0,75 / 3	0,75 / 3
Grate ash discharge [kW]; (nominal torque of motor [Nm])	0,085 / 67,2	0,085 / 67,2	0,085 / 67,2	0,085 / 67,2	0,085 / 67,2
Grate ash discharge-cross s. of electric c. [mm ²] / amount of w.	0,75 / 3	0,75 / 3	0,75 / 3	0,75 / 3	0,75 / 3
Heat exchanger [kW]; (nominal torque of motor [Nm])	0,085 / 67,2	0,085 / 67,2	0,085 / 67,2	0,085 / 67,2	0,085 / 67,2
Heat exchanger-cross s. of electric c. [mm ²] / amount of wires	0,75 / 3	0,75 / 3	0,75 / 3	0,75 / 3	0,75 / 3
discharge systems					
agitator [kW]	0,37	0,37	0,37	0,37	0,37
flexible auger system[kW]	0,06	0,06	0,06	0,06	0,06
Emission - Nominal load	10	20	30	45	60
Exhaust gas temperature [°C]*	~130	~120	~150	~110	~130
Mass flow flue gas [kg/s]**	0,0085	0,0130	0,0190	0,0260	0,0350
Volume flow flue gas [Nm ³ /h]**	23,6	35,8	53,0	71,8	97,3
Volume flow flue gas [***BNm ³ /h]**	34,8	51,5	82,0	100,7	143,5
CO ² content [Vol. %]	11,71	11,61	12,57	15,36	14,59
Efficiency [%]*	91,8	90,6	91,2	91,8	92,5
Emission - Part load	10	20	30	45	60
Exhaust gas temperature [°C]*	~85	~85	~85	~85	~85
Mass flow flue gas [kg/s]**	0,0031	0,0050	0,0050	0,0094	0,0094
Volume flow flue gas [Nm ³ /h]**	8,6	14,0	14,0	26,1	26,1
Volume flow flue gas [***BNm ³ /h]**	11,3	18,0	18,0	34,3	34,3
CO ² content [Vol. %]	9,22	8,82	8,82	11,70	11,70
Efficiency [%]*	90,4	90,1	90,1	91,5	91,5
Test reports	10	20	30	45	60
Test report - reference number	39-10592/T2	39-10592/T3	39-10592/T3	39-10592/T1	39-10592/T1
Testing institute	SZU	SZU	SZU	SZU	SZU
Inserting Dimensions	10	20	30	45	60
Length [mm]	865	940	940	1140	1140
Width [mm]	590	590	590	750	750
Height [mm]	1130	1230	1230	1480	1480

* measured value acc. to test report

** calculated with fuel values from test report

*** cubic metres at operating pressure with fuel values from test report

Permissible fuels:

Wood pellets (DM 6mm) according to - EN ISO 17225-2 property class A1 - Enplus - DINplus - Swisspellet

Changes in the sense of the technical progress reserve!

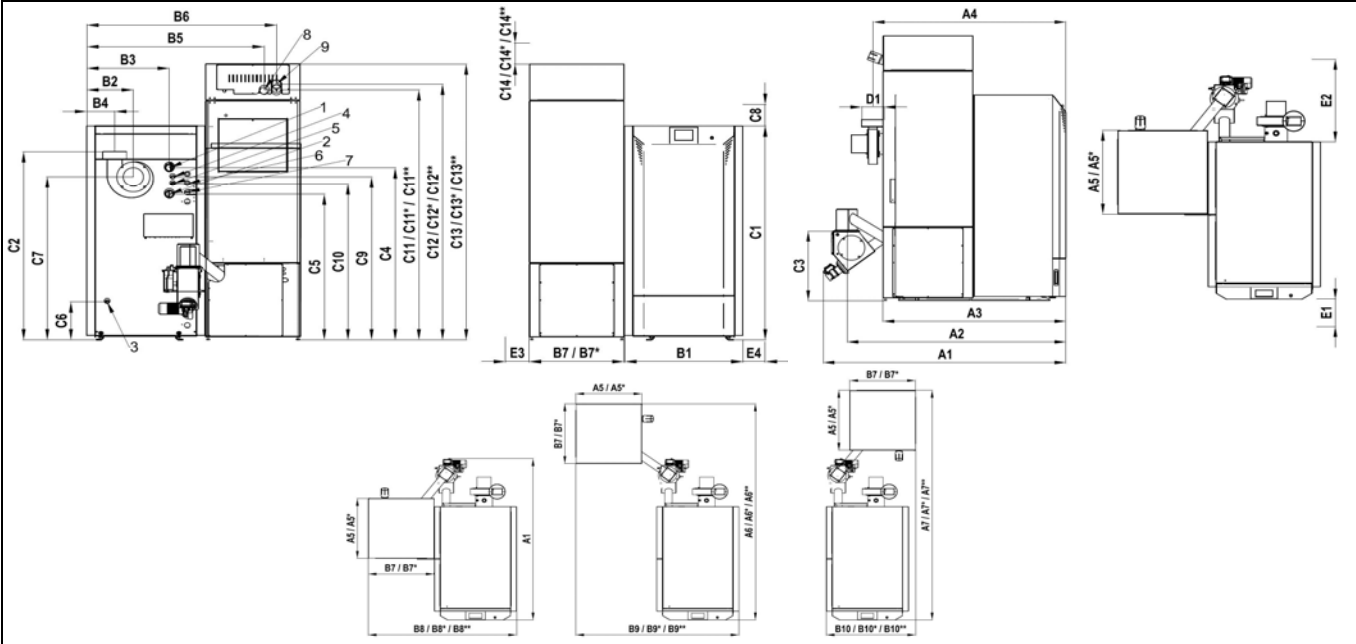
HERZ Energietechnik GesmbH
 Herzstraße 1 • A-7423 Pinkafeld
 e-mail: office-energie@herz.eu • www.herz.eu



Herz pelletstar 10-60 with suction hopper

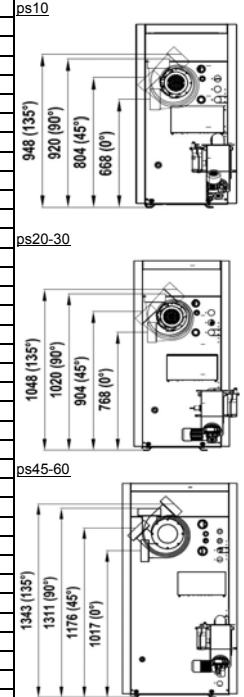
Standard specification sheet

Vers. 3.1



Dimensions		10	20	30	45	60
A1	Length [mm]	1401	1401	1401	1621	1621
A2	Length [mm]	1238	1238	1238	1454	1454
A3	Length [mm]	901	979	979	1139	1139
A4	Length [mm]	1067	1139	1139	1289	1289
A5	Length hopper PS10-30 / PS10-60 [mm]	440	440	440	440	440
A5*	Length hopper BIG [mm]	600	600	600	600	600
A6	Length with hopper PS10-30 [mm]	1785	1785	1785	-	-
A6*	Length with hopper PS10-60 [mm]	1785	1785	1785	2005	2005
A6**	Length with hopper BIG [mm]	1940	1940	1940	2162	2162
A7	Length with hopper PS10-30 [mm]	1987	1987	1987	-	-
A7*	Length with hopper PS10-60 [mm]	1987	1987	1987	2208	2208
A7**	Length with hopper BIG [mm]	2077	2077	2077	2299	2299
B1	Width [mm]	589	589	589	750	750
B2	Width [mm]	233	233	233	295	295
B3	Width [mm]	380	380	380	524	524
B4	Width [mm]	128	128	128	177	177
B5	Width [mm]	881	881	881	1042	1042
B6	Width [mm]	959	959	959	1120	1120
B7	Width hopper PS10-30 / PS10-60 [mm]	440	440	440	440	440
B7*	Width hopper BIG [mm]	600	600	600	600	600
B8	Width with hopper PS10-30 [mm]	1031	1031	1031	-	-
B8*	Width with hopper PS10-60 [mm]	1031	1031	1031	1193	1193
B8**	Width with hopper BIG [mm]	1190	1190	1190	1351	1351
B9	Width with hopper PS10-30 [mm]	1234	1234	1234	-	-
B9*	Width with hopper PS10-60 [mm]	1234	1234	1234	1396	1396
B9**	Width with hopper BIG [mm]	1329	1329	1329	1489	1489
B10	Width with hopper PS10-30 [mm]	668	668	668	-	-
B10*	Width with hopper PS10-60 [mm]	668	668	668	668	668
B10**	Width with hopper BIG [mm]	826	826	826	826	826
C1	Height [mm]	1135	1235	1235	1485	1485
C2	Height [mm]	920	1020	1020	1311	1311
C3	Height [mm]	391	391	391	505	505
C4	Height [mm]	856	956	956	1200	1200
C5	Height [mm]	666	766	766	1014	1014
C6	Height [mm]	264	264	264	265	265
C7	Height [mm]	800	870	870	1135	1135
C8	Minimal gap over boiler [mm]	366	366	366	615	615
C9	Height [mm]	796	896	896	1134	1134
C10	Height [mm]	-	-	-	1086	1086
C11	Height with hopper PS10-30 [mm]	1354	1354	1354	-	-
C11*	Height with hopper PS10-60 [mm]	1606	1606	1606	1606	1606
C11**	Height with hopper BIG [mm]	1741	1741	1741	1741	1741
C12	Height with hopper PS10-30 [mm]	1394	1394	1394	-	-
C12*	Height with hopper PS10-60 [mm]	1646	1646	1646	1646	1646
C12**	Height with hopper BIG [mm]	1781	1781	1781	1781	1781
C13	Height with hopper PS10-30 [mm]	1503	1503	1503	1503	1503
C13*	Height with hopper PS10-60 [mm]	1754	1754	1754	1754	1754
C13**	Height with hopper BIG [mm]	1921	1921	1921	1921	1921
C14	Height outdoor area over container PS10-30 [mm]	297	297	297	-	-
C14*	Height outdoor area over container PS10-60 [mm]	346	346	346	346	346
C14**	Height outdoor area over container BIG [mm]	340	340	340	340	340
D1	Diameter flue pipe [mm]	130	130	130	150	150
E1	minimal gap front [mm]	750	750	750	750	750
E2	minimal gap behind [mm]	500	500	500	600	600
E3	minimal gap left [mm]	500	500	500	500	500
E4	minimal gap right [mm]	150	150	150	150	150


Position of exhaust fan fs:



Changes in the sense of the technical progress
reserve!

HERZ Energietechnik GesmbH
Herzstraße 1 • A-7423 Pinkafeld
e-mail: office-energie@herz.eu • www.herz.eu



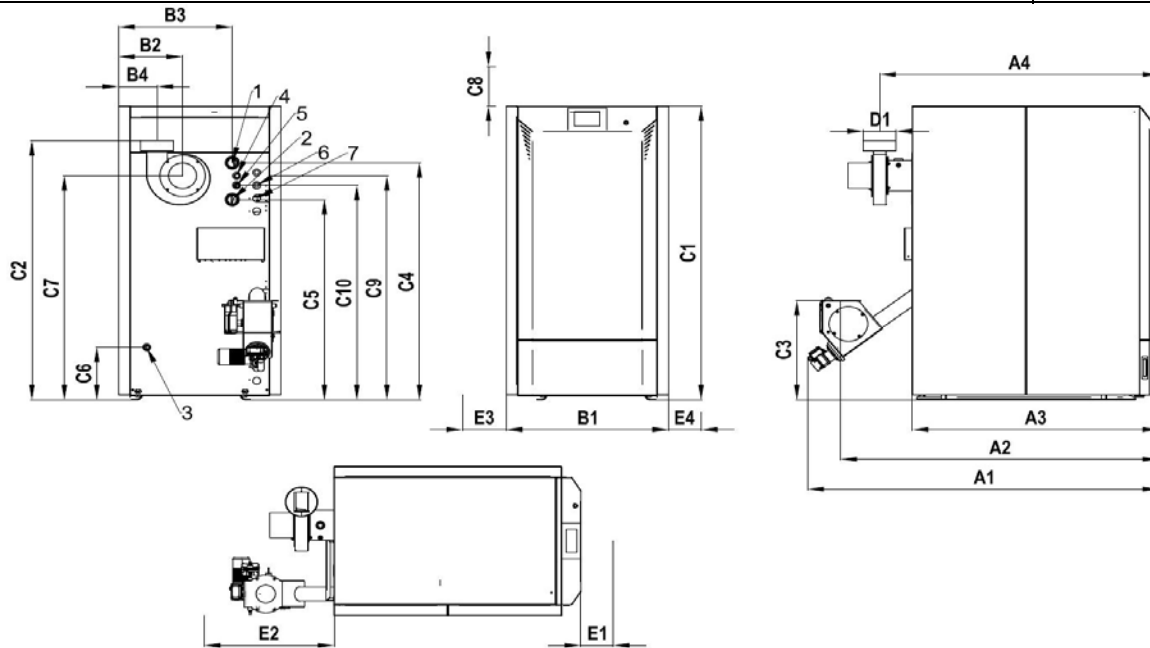
Herz pelletstar 10-60 with suction hopper						Standard specification sheet
						Vers. 3.1
Connections	10	20	30	45	60	
1 Flow	1" IG	1" IG	1" IG	6/4" IG	6/4" IG	
2 Return flow	1" IG	1" IG	1" IG	6/4" IG	6/4" IG	
3 filling/depletion	1/2" IG	1/2" IG	1/2" IG	1/2" IG	1/2" IG	
4 thermowell for sensor additional boiler	1/2" IG	1/2" IG	1/2" IG	1/2" IG	1/2" IG	
5 fitting for thermal valve for security heat exchanger	-	-	-	1/2" IG	1/2" IG	
6 Safety heat exchanger - Input	-	-	-	1/2" IG	1/2" IG	
7 Safety heat exchanger - Output	-	-	-	1/2" IG	1/2" IG	
8 Suction-turbine Return flow	ea 45	ea 45	ea 45	ea 45	ea 45	
Suctiontube-connection	ea 60	ea 60	ea 60	ea 60	ea 60	
Technical specifications	10	20	30	45	60	
Power range - Declaration at nameplate [kW]*	3,5 - 12,0	6,1 - 20,0	6,1 - 20,0	13,0 - 45,0	13,0 - 60,0	
Power range [kW]*	3,5 - 12,0	6,1 - 20,0	6,1 - 20,0	13,0 - 46,5	13,0 - 60,3	
Boiler class	5	5	5	5	5	
Continuance of combustion max. [h]	-	-	-	-	-	
Boiler weight [kg]	261	310	310	518	518	
operating overpressure Min / Max [bar]	1,5 / 3	1,5 / 3	1,5 / 3	1,5 / 3	1,5 / 3	
min./max. delivery pressure [mbar]	0,05 / 0,10	0,05 / 0,10	0,05 / 0,10	0,05 / 0,10	0,05 / 0,10	
max. operating temperature [°C]	95	95	95	95	95	
Max. setting Safetytemperaturelimiter	95	95	95	95	95	
Water capacity [ltr.]	55	78	78	178	178	
Resistance of boiler at ΔT=10K [mbar]*	17,1	14,9	14,9	14,2	14,2	
Resistance of boiler at ΔT=15K [mbar]*	-	-	-	-	-	
Resistance of boiler at ΔT=20K [mbar]*	4,4	4,0	4,0	3,7	3,7	
Resistance of boiler at ΔT=35K [mbar]*	-	-	-	-	-	
min. flow rate ΔT=18K [kg/h]	764	1003	1003	2150	2150	
flow rate ΔT=10K [kg/h]	920	1207	1207	2586	2586	
Size of heat exchanger [m²]	0,81	1,26	1,26	2,82	2,82	
Grate surface [m²]	0,0123	0,0123	0,0123	0,0238	0,0238	
Volume combustion chamber [m³]	0,01944	0,02552	0,02552	0,07200	0,07200	
Volume ash drawer combustion chamber [dm³]	14	14	14	35	35	
Volume ash drawer heat exchanger [dm³]	11	13	13	23	23	
minimum flow safety heat exchanger [ltr./h]	-	-	-	>1200	>1200	
minimum pressure cold water [bar]	-	-	-	2	2	
Surface safety heat exchanger [m²]	-	-	-	0,12	0,12	
Number of thermal drain fuses [Stk.]	-	-	-	1	1	
Opening temperature thermal safety valve [°C]	-	-	-	95	95	
Heat exchanger - Number of conduits / tubes	2 / 1x3/2x3	2 / 2x3/2x3	2 / 2x3/2x3	2 / 2x5/2x5	2 / 2x5/2x5	
Recommended minimum buffer volume [ltr.]	300 - 500	500 - 800	500 - 800	1000 - 1500	1000 - 1500	
Weight suction container PS10-30 [kg]		60,5				
Volume of suction hopper PS10-30 [kg] / [ltr]		ca. 56 / 86				
Weight of suction hopper PS10-60 [kg]			66,5			
Volume of suction hopper PS10-30 [kg] / [ltr]			ca. 71 / 109			
Weight of suction hopper PS10-60 [kg]						
Volume of suction hopper PS10-30 [kg] / [ltr]			ca. 156 / 240			
Electrical data	10	20	30	45	60	
Electrical connection [V/Hz/A] / power consumption [kW]	230/50/16 / 2,0	230/50/16 / 2,0	230/50/16 / 2,0	230/50/16 / 2,0	230/50/16 / 2,0	
Electric power consumption rated load [kW]*	0,082	0,087	0,107	0,098	0,116	
Electric power consumption part load [kW]*	0,061	0,055	0,055	63,000	0,063	
Electric power consumption in "Stand By" mode [kW]*	0,015	0,015	0,015	0,017	0,017	
power input						
induced draught fan [kW]	0,044	0,044	0,044	0,088	0,088	
induced d.f.-cross s. of electric cable [mm²] / amount of wires	1,5 / 3+3	1,5 / 3+3	1,5 / 3+3	1,5 / 3+3	1,5 / 3+3	
ignition fan [kW]	1,6	1,6	1,6	1,6	1,6	
ignition fan - cross s. of electric cable [mm²] / amount of wires	1,5 / 3	1,5 / 3	1,5 / 3	1,5 / 3	1,5 / 3	
Stoker screw [kW]; (nominal torque of motor [Nm])	0,06 / max.23,5	0,06 / max.23,5	0,06 / max.23,5	0,06 / max.23,5	0,06 / max.23,5	
Stoker screw - cross s. of electric cable [mm²] / amount of w.	0,75 / 3	0,75 / 3	0,75 / 3	0,75 / 3	0,75 / 3	
Grate ash discharge [kW]; (nominal torque of motor [Nm])	0,085 / 67,2	0,085 / 67,2	0,085 / 67,2	0,085 / 67,2	0,085 / 67,2	
Grate ash discharge-cross s. of electric c. [mm²] / amount of w.	0,75 / 3	0,75 / 3	0,75 / 3	0,75 / 3	0,75 / 3	
Heat exchanger [kW]; (nominal torque of motor [Nm])	0,085 / 67,2	0,085 / 67,2	0,085 / 67,2	0,085 / 67,2	0,085 / 67,2	
Heat exchanger-cross s. of electric c. [mm²] / amount of wires	0,75 / 3	0,75 / 3	0,75 / 3	0,75 / 3	0,75 / 3	
discharge systems						
suction system [kW]	0,18	0,18	0,18	0,18	0,18	
Emission - Nominal load	10	20	30	45	60	
Exhaust gas temperature [°C]*	~130	~120	~150	~110	~130	
Mass flow flue gas [kg/s]**	0,0085	0,0130	0,0190	0,0260	0,0350	
Volume flow flue gas [Nm³/h]**	23,6	35,8	53,0	71,8	97,3	
Volume flow flue gas [***BNm³/h]**	34,8	51,5	82,0	100,7	143,5	
CO² content [Vol. %]	11,71	11,61	12,57	15,36	14,59	
Efficiency [%]*	91,8	90,6	91,2	91,8	92,5	
Emission - Part load	10	20	30	45	60	
Exhaust gas temperature [°C]*	~85	~85	~85	~85	~85	
Mass flow flue gas [kg/s]**	0,0031	0,0050	0,0050	0,0094	0,0094	
Volume flow flue gas [Nm³/h]**	8,6	14,0	14,0	26,1	26,1	
Volume flow flue gas [***BNm³/h]**	11,3	18,0	18,0	34,3	34,3	
CO² content [Vol. %]	9,22	8,82	8,82	11,70	11,70	
Efficiency [%]*	90,4	90,1	90,1	91,5	91,5	
Test reports	10	20	30	45	60	
Test report - reference number	39-10592/T2	39-10592/T3	39-10592/T3	39-10592/T1	39-10592/T1	
Testing institute	SZU	SZU	SZU	SZU	SZU	
Inserting Dimensions	10	20	30	45	60	
Length [mm]	865	940	940	1140	1140	
Width [mm]	590	590	590	750	750	
Height [mm]	1130	1230	1230	1480	1480	
* measured value acc. to test report ** calculated with fuel values from test report *** cubic metres at operating pressure with fuel values from test report						
Permissible fuels: Wood pellets (DM 6mm) according to - EN ISO 17225-2 property class A1 - Enplus - DINplus - Swisspellet						Changes in the sense of the technical progress reserve!
HERZ Energietechnik GesmbH Herzstraße 1 • A-7423 Pinkafeld e-mail: office-energie@herz.eu • www.herz.eu						

Herz pelletstar 10-60

für flexible Förderschneckenaustragung

Fiche signalétique

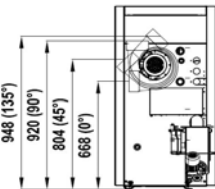
Vers. 3.1



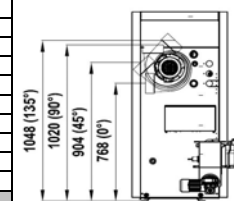
Dimensions		10	20	30	45	60
A1	Profondeur [mm]	1401	1401	1401	1621	1621
A2	Profondeur [mm]	1238	1238	1238	1454	1454
A3	Profondeur [mm]	901	979	979	1139	1139
A4	Profondeur [mm]	1067	1139	1139	1289	1289
B1	Largeur [mm]	589	589	589	750	750
B2	Largeur [mm]	233	233	233	295	295
B3	Largeur [mm]	380	380	380	524	524
B4	Largeur [mm]	128	128	128	177	177
C1	Hauteur [mm]	1135	1235	1235	1485	1485
C2	Hauteur [mm]	920	1020	1020	1311	1311
C3	Hauteur [mm]	391	391	391	505	505
C4	Hauteur [mm]	856	956	956	1200	1200
C5	Hauteur [mm]	666	766	766	1014	1014
C6	Hauteur [mm]	264	264	264	265	265
C7	Hauteur [mm]	800	870	870	1135	1135
C8	Zone extérieure sur la chaudière [mm]	366	366	366	615	615
C9	Hauteur [mm]	796	896	896	1134	1134
C10	Hauteur [mm]	-	-	-	1086	1086
D1	Diamètre raccord fumées [mm]	130	130	130	150	150
E1	Espace nécessaire à l'avant [mm]	750	750	750	750	750
E2	Espace nécessaire à l'arrière [mm]	500	500	500	600	600
E3	Espace nécessaire à gauche [mm]	750	750	750	750	750
E4	Espace nécessaire à droite [mm]	150	150	150	150	150
Raccordement		10	20	30	45	60
1	Raccord départ	1" IG	1" IG	1" IG	6/4" IG	6/4" IG
2	Raccord retour	1" IG	1" IG	1" IG	6/4" IG	6/4" IG
3	Raccord vidange/remplissage	1/2" IG	1/2" IG	1/2" IG	1/2" IG	1/2" IG
4	Doigt de gant pour chaudière auxiliaire	1/2" IG	1/2" IG	1/2" IG	1/2" IG	1/2" IG
5	Manchon pour sonde de sécurité thermique	-	-	-	1/2" IG	1/2" IG
6	Entrée échangeur de sécurité	-	-	-	1/2" IG	1/2" IG
7	Sortie échangeur de sécurité	-	-	-	1/2" IG	1/2" IG
Données techniques		10	20	30	45	60
Plage de puissance - Indication plaque signalétique [kW]		3,5 - 12,0	6,1 - 20,0	6,1 - 20,0	13,0 - 45,0	13,0 - 60,0
Plage de puissance [kW]*		3,5 - 12,0	6,1 - 20,0	6,1 - 20,0	13,0 - 46,5	13,0 - 60,3
Classe de chaudière		5	5	5	5	5
Durée de combustion maxi [h]		-	-	-	-	-
Poids chaudière [kg]		261	310	310	518	518
Surpression de service min / max [bar]		1,5 / 3	1,5 / 3	1,5 / 3	1,5 / 3	1,5 / 3
Tirage autorisé min./max. [mbar]		0,05 / 0,10	0,05 / 0,10	0,05 / 0,10	0,05 / 0,10	0,05 / 0,10
Température maxi. De service autorisée [°C]		95	95	95	95	95
Réglage max du limiteur de température de sécurité (STB) [°C]		95	95	95	95	95
Contenance en eau [ltr.]		55	78	78	178	178
Pertes de charge par ΔT=10K [mbar]*		17,1	14,9	14,9	14,2	14,2
Pertes de charge par ΔT=15K [mbar]*		-	-	-	-	-
Pertes de charge par ΔT=20K [mbar]*		4,4	4,0	4,0	3,7	3,7
Pertes de charge par ΔT=35K [mbar]*		-	-	-	-	-
Min. débit ΔT=18K [kg/h]		764	1003	1003	2150	2150
Débit ΔT=10K [kg/h]		920	1207	1207	2586	2586
Surface échangeur [m²]		0,81	1,26	1,26	2,82	2,82
Surface de la grille de combustibles [m²]		0,0123	0,0123	0,0123	0,0238	0,0238
Volume de chambre de combustion [m³]		0,01944	0,02552	0,02552	0,07200	0,07200
Volume cendrier foyer [dm³]		14	14	14	35	35
Volume cendrier échangeurs [dm³]		11	13	13	23	23
Débit minimum pour l'échangeur de sécurité [ltr./h]		-	-	-	>1200	>1200
Pression mini Eau froide [bar]		-	-	-	2	2
Échangeur de chaleur de sécurité de surface [m²]		-	-	-	0,12	0,12
Nombre d'échangeur de sécurité [Stk.]		-	-	-	1	1
Température maxi. De service autorisée [°C]		-	-	-	95	95
Échangeur de chaleur: Nb de compartiments / Nb tubes		2 / 1x3/2x3	2 / 2x3/2x3	2 / 2x3/2x3	2 / 2x5/2x5	2 / 2x5/2x5
Volume minimum de tampon (recommandé) [ltr.]		300 - 500	500 - 800	500 - 800	1000 - 1500	1000 - 1500

Position possible du ventilateur:

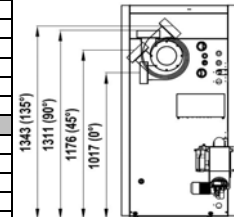
ps10



ps20-30



ps45-60



Attention aux modifications techniques!

HERZ Energietechnik GesmbH
Herzstraße 1 • A-7423 Pinkafeld
e-mail: office-energie@herz.eu • www.herz.eu



Herz pelletstar 10-60

für flexible Förderschneckenaustragung

Fiche signalétique

Vers. 3.1

Données électriques	10	20	30	45	60
Connexion électrique [V/Hz/A] / charge connectée [kW]	230/50/16 / 2,0	230/50/16 / 2,0	230/50/16 / 2,0	230/50/16 / 2,0	230/50/16 / 2,0
Consommation électrique à puissance nominale [kW]*	0,082	0,087	0,107	0,098	0,116
Consommation électrique à puissance minimale [kW]*	0,061	0,055	0,055	63,000	0,063
Consommation électrique dans "Stand By" mode [kW]*	0,015	0,015	0,015	0,017	0,017
Raccordement électrique					
Ventilateur d'extraction [kW]	0,044	0,044	0,044	0,088	0,088
induced d.f. - Section fil [mm²] / Nb de brins	1,5 / 3+3	1,5 / 3+3	1,5 / 3+3	1,5 / 3+3	1,5 / 3+3
Allumeur [kW]	1,6	1,6	1,6	1,6	1,6
Allumeur - Section fil [mm²] / Nb de brins	1,5 / 3	1,5 / 3	1,5 / 3	1,5 / 3	1,5 / 3
Vis d'alimentation [kW]; (Couple d'un moteur nominal [Nm])	0,06 / max.23,5	0,06 / max.23,5	0,06 / max.23,5	0,06 / max.23,5	0,06 / max.23,5
Vis d'alimentation - Section fil [mm²] / Nb de brins	0,75 / 3	0,75 / 3	0,75 / 3	0,75 / 3	0,75 / 3
Grille - décrochage du f. [kW]; (Couple d'un moteur nominal) [Nm]	0,085 / 67,2	0,085 / 67,2	0,085 / 67,2	0,085 / 67,2	0,085 / 67,2
Grille - décrochage du foyer - Section fil [mm²] / Nb de brins	0,75 / 3	0,75 / 3	0,75 / 3	0,75 / 3	0,75 / 3
Nettoyage des échangeurs [kW]; (Couple d'un moteur nom. [Nm])	0,085 / 67,2	0,085 / 67,2	0,085 / 67,2	0,085 / 67,2	0,085 / 67,2
Nettoyage des échangeurs-Section fil [mm²] / Nb de brins	0,75 / 3	0,75 / 3	0,75 / 3	0,75 / 3	0,75 / 3
Système d'extraction					
Extraction par plateau dessileur [kW]	0,37	0,37	0,37	0,37	0,37
Extraction flexible [kW]	0,06	0,06	0,06	0,06	0,06
Emissions - Puissance nominale	10	20	30	45	60
Température de fumées [°C]*	~130	~120	~150	~110	~130
Débit massique des fumées [kg/s]**	0,0085	0,0130	0,0190	0,0260	0,0350
Débit volumique des fumées [Nm³/h]**	23,6	35,8	53,0	71,8	97,3
Débit columique réel des fumées [***BNm³/h]**	34,8	51,5	82,0	100,7	143,5
Taux de CO2 [Vol. %]	11,71	11,61	12,57	15,36	14,59
Rendement [%]*	91,8	90,6	91,2	91,8	92,5
Emissions - Puissance nominale	10	20	30	45	60
Température des fumées [°C]*	~85	~85	~85	~85	~85
Débit massique des fumées [kg/s]**	0,0031	0,0050	0,0050	0,0094	0,0094
Débit volumique des fumées [Nm³/h]**	8,6	14,0	14,0	26,1	26,1
Débit volumique réel des fumées [***BNm³/h]**	11,3	18,0	18,0	34,3	34,3
Taux de CO² [Vol. %]	9,22	8,82	8,82	11,70	11,70
Rendement [%]*	90,4	90,1	90,1	91,5	91,5
Ref. du rapport d'essai officiel	10	20	30	45	60
N° du PV d'essai	39-10592/T2	39-10592/T3	39-10592/T3	39-10592/T1	39-10592/T1
Organisme de controle	SZU	SZU	SZU	SZU	SZU
Dimensions pour l'introduction en chaufferie	10	20	30	45	60
Profondeur [mm]	865	940	940	1140	1140
Largeur [mm]	590	590	590	750	750
Hauteur [mm]	1130	1230	1230	1480	1480

* données dans le rapport d'essais

** valeurs calculées u. a. les v. de c. don. dans le r. d'e.

*** mètres cubes utiles avec les valeurs de combustible données dans le rapport d'essai

Combustible autorisé:

Granulés de bois (DM 6mm) selon - EN ISO 17225-2 Classe A1 - Enplus - DINplus - Swisspellet

Attention aux modifications techniques!

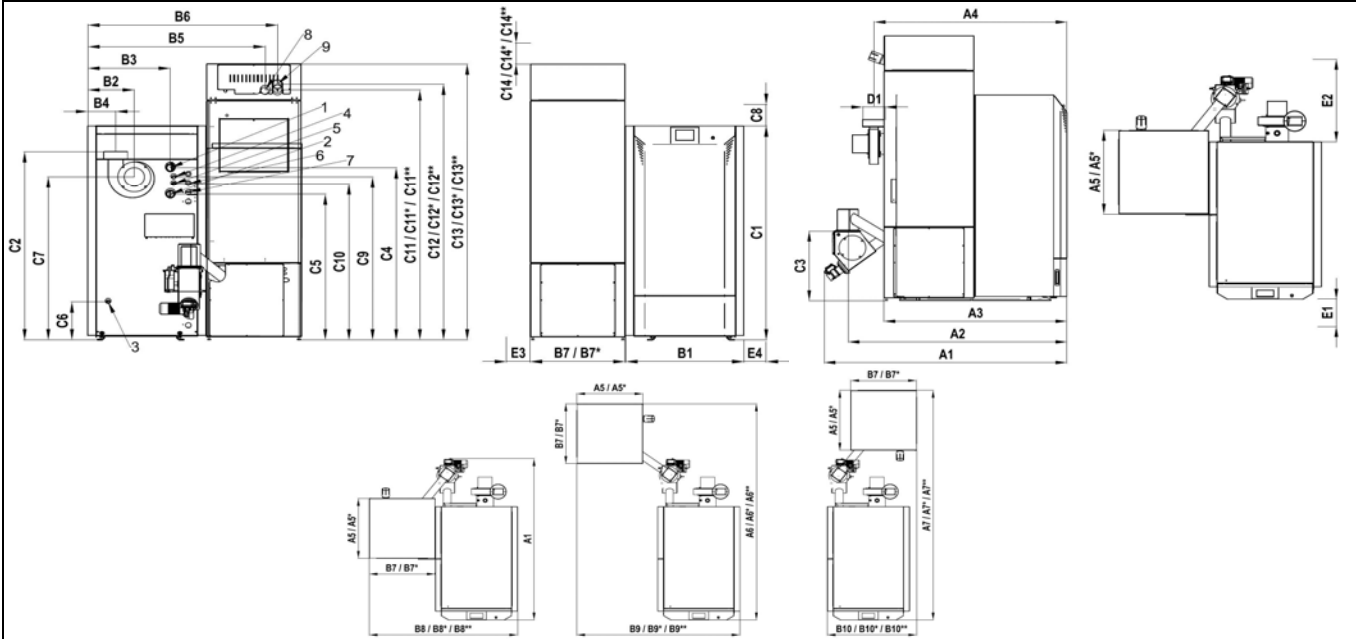
HERZ Energietechnik GesmbH
 Herzstraße 1 • A-7423 Pinkafeld
 e-mail: office-energie@herz.eu • www.herz.eu



Herz pelletstar 10-60 mit Saugbehälter

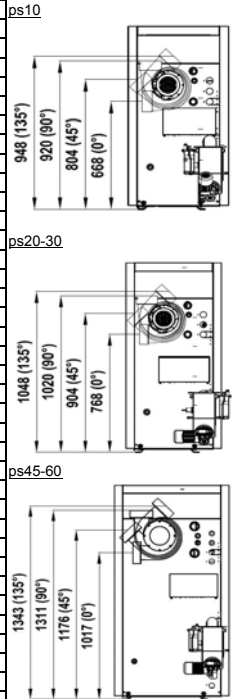
Fiche signalétique

Vers. 3.1



Dimensions		10	20	30	45	60
A1	Profondeur [mm]	1401	1401	1401	1621	1621
A2	Profondeur [mm]	1238	1238	1238	1454	1454
A3	Profondeur [mm]	901	979	979	1139	1139
A4	Profondeur [mm]	1067	1139	1139	1289	1289
A5	Profondeur intermédiaire PS10-30 / PS10-60 [mm]	440	440	440	440	440
A5*	Profondeur intermédiaire GRAND [mm]	600	600	600	600	600
A6	Profondeur avec intermédiaire PS10-30 [mm]	1785	1785	1785	-	-
A6*	Profondeur avec intermédiaire PS10-60 [mm]	1785	1785	1785	2005	2005
A6**	Profondeur avec intermédiaire GRAND [mm]	1940	1940	1940	2162	2162
A7	Profondeur avec intermédiaire PS10-30 [mm]	1987	1987	1987	-	-
A7*	Profondeur avec intermédiaire PS10-60 [mm]	1987	1987	1987	2208	2208
A7**	Profondeur avec intermédiaire GRAND [mm]	2077	2077	2077	2299	2299
B1	Largeur [mm]	589	589	589	750	750
B2	Largeur [mm]	233	233	233	295	295
B3	Largeur [mm]	380	380	380	524	524
B4	Largeur [mm]	128	128	128	177	177
B5	Largeur [mm]	881	881	881	1042	1042
B6	Largeur [mm]	959	959	959	1120	1120
B7	Largeur intermédiaire PS10-30 / PS10-60 [mm]	440	440	440	440	440
B7*	Largeur intermédiaire GRAND [mm]	600	600	600	600	600
B8	Largeur avec intermédiaire PS10-30 [mm]	1031	1031	1031	-	-
B8*	Largeur avec intermédiaire PS10-60 [mm]	1031	1031	1031	1193	1193
B8**	Largeur avec intermédiaire GRAND [mm]	1190	1190	1190	1351	1351
B9	Largeur avec intermédiaire PS10-30 [mm]	1234	1234	1234	-	-
B9*	Largeur avec intermédiaire PS10-60 [mm]	1234	1234	1234	1396	1396
B9**	Largeur avec intermédiaire GRAND [mm]	1329	1329	1329	1489	1489
B10	Largeur avec intermédiaire PS10-30 [mm]	668	668	668	-	-
B10*	Largeur avec intermédiaire PS10-60 [mm]	668	668	668	668	668
B10**	Largeur avec intermédiaire GRAND [mm]	826	826	826	826	826
C1	Hauteur [mm]	1135	1235	1235	1485	1485
C2	Hauteur [mm]	920	1020	1020	1311	1311
C3	Hauteur [mm]	391	391	391	505	505
C4	Hauteur [mm]	856	956	956	1200	1200
C5	Hauteur [mm]	666	766	766	1014	1014
C6	Hauteur [mm]	264	264	264	265	265
C7	Hauteur [mm]	800	870	870	1135	1135
C8	Hauteur zone extérieure sur la chaudière [mm]	366	366	366	615	615
C9	Hauteur [mm]	796	896	896	1134	1134
C10	Hauteur [mm]	-	-	-	1086	1086
C11	Hauteur avec intermédiaire PS10-30 [mm]	1354	1354	1354	-	-
C11*	Hauteur avec intermédiaire PS10-60 [mm]	1606	1606	1606	1606	1606
C11**	Hauteur avec intermédiaire GRAND [mm]	1741	1741	1741	1741	1741
C12	Hauteur avec intermédiaire PS10-30 [mm]	1394	1394	1394	-	-
C12*	Hauteur avec intermédiaire PS10-60 [mm]	1646	1646	1646	1646	1646
C12**	Hauteur avec intermédiaire GRAND [mm]	1781	1781	1781	1781	1781
C13	Hauteur avec intermédiaire PS10-30 [mm]	1503	1503	1503	1503	1503
C13*	Hauteur avec intermédiaire PS10-60 [mm]	1754	1754	1754	1754	1754
C13**	Hauteur avec intermédiaire GRAND [mm]	1921	1921	1921	1921	1921
C14	Hauteur Zone extérieure sur la chaudière PS10-30 [mm]	297	297	297	-	-
C14*	Hauteur Zone extérieure sur la chaudière PS10-60 [mm]	346	346	346	346	346
C14**	Hauteur Zone extérieure sur la chaudière GRAND [mm]	340	340	340	340	340
D1	Diamètre raccord fumées	130	130	130	150	150
E1	Espace nécessaire à l'avant [mm]	750	750	750	750	750
E2	Espace nécessaire à la poupe [mm]	500	500	500	600	600
E3	Espace nécessaire sur le côté gauche [mm]	500	500	500	500	500
E4	Espace nécessaire sur le côté droit [mm]	150	150	150	150	150


Position possible du ventilateur:



Attention aux modifications techniques!

HERZ Energietechnik GesmbH
Herzstraße 1 • A-7423 Pinkafeld
e-mail: office-energie@herz.eu • www.herz.eu



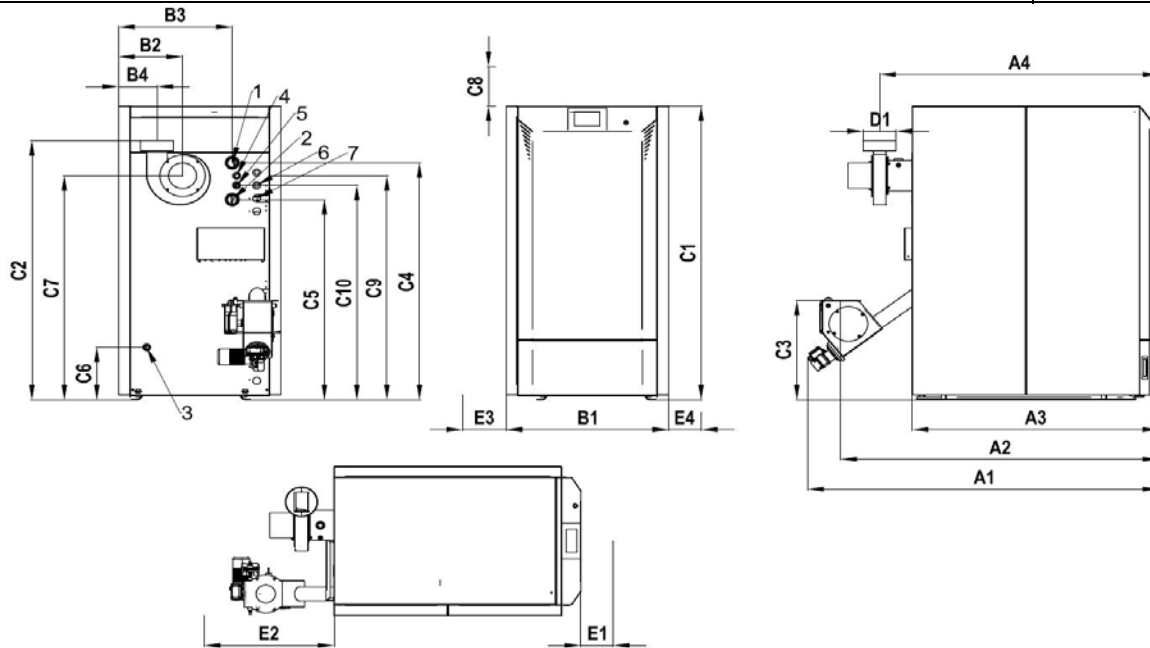
Herz pelletstar 10-60 mit Saugbehälter							Fiche signalétique
							Vers. 3.1
	Raccordement	10	20	30	45	60	
1	Raccord départ	1" IG	1" IG	1" IG	6/4" IG	6/4" IG	
2	Raccord retour	1" IG	1" IG	1" IG	6/4" IG	6/4" IG	
3	Raccord vidange/remplissage	1/2" IG	1/2" IG	1/2" IG	1/2" IG	1/2" IG	
4	Doigt de gant pour chaudière auxiliaire	1/2" IG	1/2" IG	1/2" IG	1/2" IG	1/2" IG	
5	manchon pour sonde de sécurité thermique	-	-	-	1/2" IG	1/2" IG	
6	Entrée échangeur de sécurité	-	-	-	1/2" IG	1/2" IG	
7	Sortie échangeur de sécurité	-	-	-	1/2" IG	1/2" IG	
8	Retour dépression turbine	ea 45	ea 45	ea 45	ea 45	ea 45	
9	Raccord gaine d'aspiration	ea 60	ea 60	ea 60	ea 60	ea 60	
	Données techniques	10	20	30	45	60	
	Plage de puissance - Indication plaque signalétique [kW]	3,5 - 12,0	6,1 - 20,0	6,1 - 20,0	13,0 - 45,0	13,0 - 60,0	
	Plage de puissance [kW]*	3,5 - 12,0	6,1 - 20,0	6,1 - 20,0	13,0 - 46,5	13,0 - 60,3	
	Classe de chaudière	5	5	5	5	5	
	Durée de combustion maxi [h]	-	-	-	-	-	
	Poids chaudière [kg]	261	310	310	518	518	
	Surpression de service min / max [bar]	1,5 / 3	1,5 / 3	1,5 / 3	1,5 / 3	1,5 / 3	
	Tirage autorisé min./max. [mbar]	0,05 / 0,10	0,05 / 0,10	0,05 / 0,10	0,05 / 0,10	0,05 / 0,10	
	Température maxi. De service autorisée [°C]	95	95	95	95	95	
	Réglage max du limiteur de température de sécurité	95	95	95	95	95	
	Contenance en eau [ltr.]	55	78	78	178	178	
	Pertes de charge par $\Delta T=10K$ [mbar]*	17,1	14,9	14,9	14,2	14,2	
	Pertes de charge par $\Delta T=15K$ [mbar]*	-	-	-	-	-	
	Pertes de charge par $\Delta T=20K$ [mbar]*	4,4	4,0	4,0	3,7	3,7	
	Pertes de charge par $\Delta T=35K$ [mbar]*	-	-	-	-	-	
	min. Débit $\Delta T=18K$ [kg/h]	764	1003	1003	2150	2150	
	Débit $\Delta T=10K$ [kg/h]	920	1207	1207	2586	2586	
	Surface échangeur [m²]	0,81	1,26	1,26	2,82	2,82	
	Rostfläche [m²]	0,0123	0,0123	0,0123	0,0238	0,0238	
	Volume de chambre de combustion [m³]	0,01944	0,02552	0,02552	0,07200	0,07200	
	Volume cendrier foyer [dm³]	14	14	14	35	35	
	Volume cendrier échangeurs [dm³]	11	13	13	23	23	
	Débit minimum pour l'échangeur de sécurité [ltr./h]	-	-	-	>1200	>1200	
	Pression mini Eau froide [bar]	-	-	-	2	2	
	Échangeur de chaleur de sécurité de surface [m²]	-	-	-	0,12	0,12	
	Nombre d'échangeur de sécurité [Stk.]	-	-	-	1	1	
	Température maxi. De service autorisé [°C]	-	-	-	95	95	
	Échangeur de chaleur: Nb de compartiments / Nb tubes	2 / 1x3/2x3	2 / 2x3/2x3	2 / 2x3/2x3	2 / 2x5/2x5	2 / 2x5/2x5	
	Volume minimum de tampon (recommandé) [ltr.]	300 - 500	500 - 800	500 - 800	1000 - 1500	1000 - 1500	
	Poids trémie PS10-30 [kg]	60,5	-	-	-	-	
	Contenance trémie PS10-30 [kg] / [ltr]	-	ca. 56 / 86	-	-	-	
	Poids trémie PS10-60 [kg]	-	-	66,5	-	-	
	Contenance trémie PS10-60 [kg] / [ltr.]	-	-	ca. 71 / 109	-	-	
	Poids trémie GRAND [kg]	-	-	-	-	-	
	Contenance trémie GRAND [kg] / [ltr.]	-	-	ca. 156 / 240	-	-	
	Données électriques	10	20	30	45	60	
	Connexion électrique [V/Hz/A] / Anschlussleistung [kW]	230/50/16 / 2,0	230/50/16 / 2,0	230/50/16 / 2,0	230/50/16 / 2,0	230/50/16 / 2,0	
	Consommation électrique à puissance nominale [kW]*	0,082	0,087	0,107	0,098	0,116	
	Consommation électrique à puissance minimale [kW]*	0,061	0,055	0,055	63,000	0,063	
	Consommation électrique dans "Stand By" mode [kW]*	0,015	0,015	0,015	0,017	0,017	
		Raccordement électrique					
	Ventilateur d'extraction [kW]	0,044	0,044	0,044	0,088	0,088	
	induced d.f. - Section fill [mm²] / Nb de brins	1,5 / 3+3	1,5 / 3+3	1,5 / 3+3	1,5 / 3+3	1,5 / 3+3	
	Allumeur [kW]	1,6	1,6	1,6	1,6	1,6	
	Allumeur - Section fill [mm²] / Nb de brins	1,5 / 3	1,5 / 3	1,5 / 3	1,5 / 3	1,5 / 3	
	Vis d'alimentation [kW]; (Couple d'un moteur nominal) [Nm]	0,06 / max.23,5	0,06 / max.23,5	0,06 / max.23,5	0,06 / max.23,5	0,06 / max.23,5	
	Vis d'alimentation - Section fill [mm²] / Nb de brins	0,75 / 3	0,75 / 3	0,75 / 3	0,75 / 3	0,75 / 3	
	Grille - décentrage du f. [kW]; (Couple d'un moteur nominal) [Nm]	0,085 / 67,2	0,085 / 67,2	0,085 / 67,2	0,085 / 67,2	0,085 / 67,2	
	Grille - décentrage du foyer - Section fill [mm²] / Nb de brins	0,75 / 3	0,75 / 3	0,75 / 3	0,75 / 3	0,75 / 3	
	Nettoyage des échangeurs [kW]; (Couple d'un moteur nom. [Nm])	0,085 / 67,2	0,085 / 67,2	0,085 / 67,2	0,085 / 67,2	0,085 / 67,2	
	Nettoyage des échangeurs-Section fill [mm²] / Nb de brins	0,75 / 3	0,75 / 3	0,75 / 3	0,75 / 3	0,75 / 3	
		Système d'extraction					
	Système d'extraction pneumatique [kW]	0,18	0,18	0,18	0,18	0,18	
	Emissions - Puissance nominale	10	20	30	45	60	
	Température des fumées [°C]	~130	~120	~150	~110	~130	
	Débit massique des fumées [kg/s] **	0,0085	0,0130	0,0190	0,0260	0,0350	
	Débit volumique des fumées [Nm³/h] **	23,6	35,8	53,0	71,8	97,3	
	Débit volumique réel des fumées [Bm³/h] **	34,8	51,5	82,0	100,7	143,5	
	Taux de CO2 [Vol. %] *	11,71	11,61	12,57	15,36	14,59	
	Rendement [%] *	91,8	90,6	91,2	91,8	92,5	
	Emissions - Puissance minimale	10	20	30	45	60	
	Température des fumées [°C]	~85	~85	~85	~85	~85	
	Débit massique des fumées [kg/s] **	0,0031	0,0050	0,0050	0,0094	0,0094	
	Débit volumique des fumées [Nm³/h] **	8,6	14,0	14,0	26,1	26,1	
	Débit volumique réel des fumées [Bm³/h] **	11,3	18,0	18,0	34,3	34,3	
	Taux de CO2 [Vol. %] *	9,22	8,82	8,82	11,70	11,70	
	Rendement [%] *	90,4	90,1	90,1	91,5	91,5	
	Ref. du rapport d'essai officiel	10	20	30	45	60	
	N° du PV d'essai	39-10592/T2	39-10592/T3	39-10592/T3	39-10592/T1	39-10592/T1	
	Organisme de contrôle	SZU	SZU	SZU	SZU	SZU	
	Dimensions pour l'introduction en chaudière	10	20	30	45	60	
	Profondeur	865	940	940	1140	1140	
	Largeur	590	590	590	750	750	
	Hauteur	1130	1230	1230	1480	1480	
	* données dans le rapport d'essais ** valeurs calculées u. a. les v. de c. don. dans le r. d'e. *** mètres cubes utiles avec les valeurs de combustible données dans le rapport d'essai						
	Combustible autorisé: Granulés de bois (DM 6mm) selon - EN ISO 17225-2 Classe A1 - Enplus - DINplus - Swisspellet						Attention aux modifications techniques!
	HERZ Energietechnik GesmbH Herzstraße 1 • A-7423 Pinkafeld e-mail: office-energie@herz.eu • www.herz.eu						

Herz pelletstar 10-60

für flexible Förderschneckenaustragung

Hoja de especificaciones

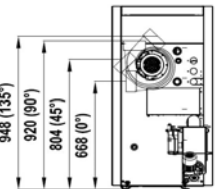
Vers. 3.1



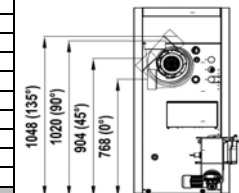
Dimensiones		10	20	30	45	60
A1	Longitud [mm]	1401	1401	1401	1621	1621
A2	Longitud [mm]	1238	1238	1238	1454	1454
A3	Longitud [mm]	901	979	979	1139	1139
A4	Longitud [mm]	1067	1139	1139	1289	1289
B1	Anchura [mm]	589	589	589	750	750
B2	Anchura [mm]	233	233	233	295	295
B3	Anchura [mm]	380	380	380	524	524
B4	Anchura [mm]	128	128	128	177	177
C1	Altura [mm]	1135	1235	1235	1485	1485
C2	Altura [mm]	920	1020	1020	1311	1311
C3	Altura [mm]	391	391	391	505	505
C4	Altura [mm]	856	956	956	1200	1200
C5	Altura [mm]	666	766	766	1014	1014
C6	Altura [mm]	264	264	264	265	265
C7	Altura [mm]	800	870	870	1135	1135
C8	Área al aire libre sobre caldera [mm]	366	366	366	615	615
C9	Altura [mm]	796	896	896	1134	1134
C10	Altura [mm]	-	-	-	1086	1086
D1	Diámetro salida de humos [mm]	130	130	130	150	150
E1	Distancia mínima delante [mm]	750	750	750	750	750
E2	Distancia mínima detrás [mm]	500	500	500	600	600
E3	Distancia mínima izquierdo [mm]	750	750	750	750	750
E4	Distancia mínima derecho [mm]	150	150	150	150	150
Conexión		10	20	30	45	60
1	Impulsión	1" IG	1" IG	1" IG	6/4" IG	6/4" IG
2	Retorno	1" IG	1" IG	1" IG	6/4" IG	6/4" IG
3	Llenado/Vaciado	1/2" IG	1/2" IG	1/2" IG	1/2" IG	1/2" IG
4	Adaptador para sonda caldera adicional	1/2" IG	1/2" IG	1/2" IG	1/2" IG	1/2" IG
5	Soporte para sonda térmica de seguridad	-	-	-	1/2" IG	1/2" IG
6	Intercambiador térmico de seguridad - Entradas	-	-	-	1/2" IG	1/2" IG
7	Intercambiador térmico de seguridad - pelletstar	-	-	-	1/2" IG	1/2" IG
Datos técnicos		10	20	30	45	60
Rango de potencia (en placa de características) [kW]		3,5 - 12,0	6,1 - 20,0	6,1 - 20,0	13,0 - 45,0	13,0 - 60,0
Rango de potencia [kW]*		3,5 - 12,0	6,1 - 20,0	6,1 - 20,0	13,0 - 46,5	13,0 - 60,3
Clase de calderas		5	5	5	5	5
Combustión máx [h]		-	-	-	-	-
Peso de la caldera [kg]		261	310	310	518	518
Sobre presión de trabajo mín./máx. [bar]		1,5 / 3	1,5 / 3	1,5 / 3	1,5 / 3	1,5 / 3
Trío mín./máx. admisible [mbar]		0,05 / 0,10	0,05 / 0,10	0,05 / 0,10	0,05 / 0,10	0,05 / 0,10
Temperatura máxima de impulsión [°C]		95	95	95	95	95
Temperatura Max. de seguridad (STB) [°C]		95	95	95	95	95
Contenido de agua [ltr.]		55	78	78	178	178
Pérdida de caudal para ΔT=10K [mbar]*		17,1	14,9	14,9	14,2	14,2
Pérdida de caudal para ΔT=15K [mbar]*		-	-	-	-	-
Pérdida de caudal para ΔT=20K [mbar]*		4,4	4,0	4,0	3,7	3,7
Pérdida de caudal para ΔT=35K [mbar]*		-	-	-	-	-
Caudal mín ΔT=18K [kg/h]		764	1003	1003	2150	2150
Caudal ΔT=10K [kg/h]		920	1207	1207	2586	2586
Superficie intercambiador [m²]		0,81	1,26	1,26	2,82	2,82
Superficie parrilla [m²]		0,0123	0,0123	0,0123	0,0238	0,0238
Volumen de la cámara de combustión [m³]		0,01944	0,02552	0,02552	0,07200	0,07200
Volumen de cenizas en la cámara de combustión [dm³]		14	14	14	35	35
Volumen de cenizas en el cuerpo intercambiador de calor [dm³]		11	13	13	23	23
Caudal mínimo intercambiador de seguridad [ltr./h]		-	-	-	>1200	>1200
Presión mínima agua fría [bar]		-	-	-	2	2
Superficie del intercambio de calor [m²]		-	-	-	0,12	0,12
Número de válvulas de seguridad [Stk.]		-	-	-	1	1
Temperatura de apertura de la válvula de seguridad [°C]		-	-	-	95	95
Intercambiador de calor - Nº de pasos/ Conductos [Cantidad]		2 / 1x3/2x3	2 / 2x3/2x3	2 / 2x3/2x3	2 / 2x5/2x5	2 / 2x5/2x5
Volumen mínimo rovomendado depósito de inercia [ltr.]		300 - 500	500 - 800	500 - 800	1000 - 1500	1000 - 1500

Posibles posiciones de los fanáticos:

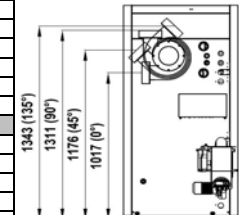
ps10



ps20-30



ps45-60



Reservado el derecho a modificar los datos!

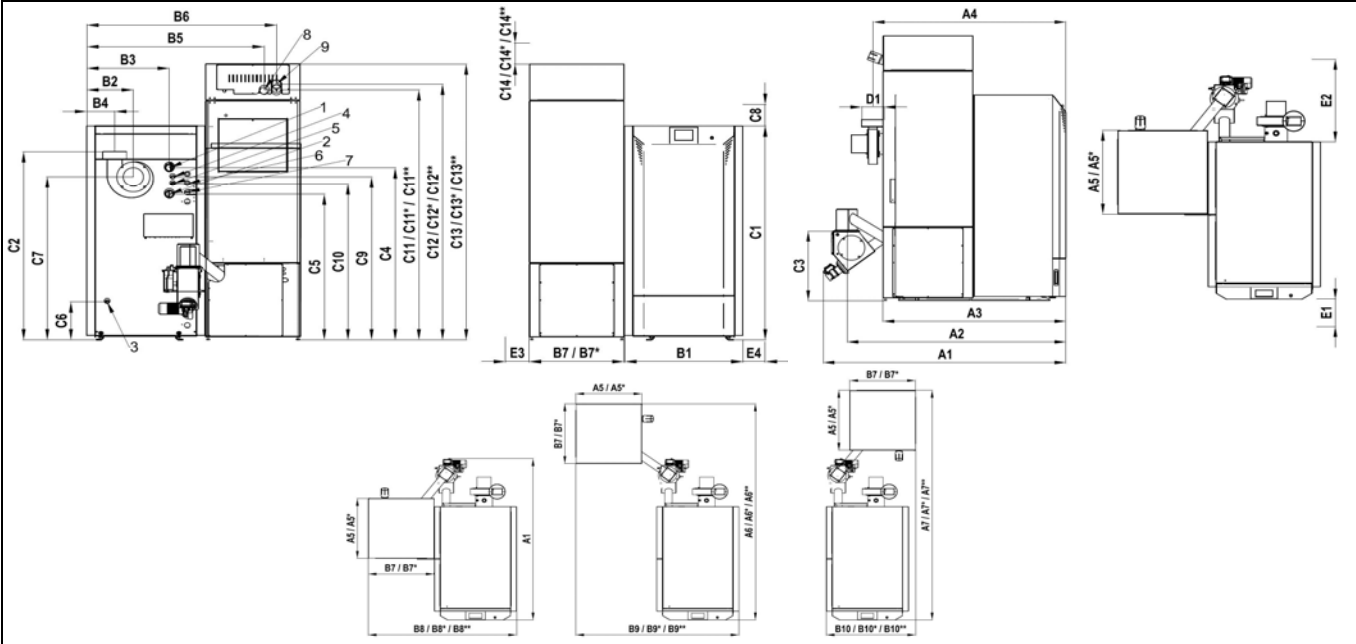
Herz pelletstar 10-60 für flexible Förderschneckenaustragung					
					Hoja de especificaciones
					Vers. 3.1
Datos eléctricos	10	20	30	45	60
Conexión eléctrica [V/Hz/A] / carga conectada [kW]	230/50/16 / 2,0	230/50/16 / 2,0	230/50/16 / 2,0	230/50/16 / 2,0	230/50/16 / 2,0
Consumo eléctrico, a potencia nominal [kW]*	0,082	0,087	0,107	0,098	0,116
Consumo eléctrico, a potencia parcial [kW]*	0,061	0,055	0,055	63,000	0,063
Consumo eléctrico, a potencia "Stand By" modo [kW]*	0,015	0,015	0,015	0,017	0,017
Potencia de conexión a la red					
Ventiladores de tiro [kW]	0,044	0,044	0,044	0,088	0,088
Ventiladores de tiro- Sección transversal de cables eléctrico [mm ²] / Número de hilos para cable	1,5 / 3+3	1,5 / 3+3	1,5 / 3+3	1,5 / 3+3	1,5 / 3+3
Ventilador de encendido [kW]	1,6	1,6	1,6	1,6	1,6
Ventilador de encendido - Sección transversal de cables eléctrico [mm ²] / Número de hilos para cable	1,5 / 3	1,5 / 3	1,5 / 3	1,5 / 3	1,5 / 3
Vaciador sinfin [kW]; (Par nominal [Nm])	0,06 / max.23,5	0,06 / max.23,5	0,06 / max.23,5	0,06 / max.23,5	0,06 / max.23,5
Vaciador sinfin - Sección transversal de cables eléctricos [mm ²] / Número de hilos para cable	0,75 / 3	0,75 / 3	0,75 / 3	0,75 / 3	0,75 / 3
Descarga de cenizas de parrilla [kW]; (Par motor [Nm])	0,085 / 67,2	0,085 / 67,2	0,085 / 67,2	0,085 / 67,2	0,085 / 67,2
Descarga de cenizas de parrilla - Sección transversal de cables eléctrico [mm ²] / Número de hilos para cable	0,75 / 3	0,75 / 3	0,75 / 3	0,75 / 3	0,75 / 3
Limpieza del intercambiador térmico [kW]; (Par motor [Nm])	0,085 / 67,2	0,085 / 67,2	0,085 / 67,2	0,085 / 67,2	0,085 / 67,2
Limpieza del intercambiador térmico- Sección transversal de cables eléctrico [mm ²] / Número de hilos para cable	0,75 / 3	0,75 / 3	0,75 / 3	0,75 / 3	0,75 / 3
Sistema de alimentación					
Agitador [kW]	0,37	0,37	0,37	0,37	0,37
Descarga flexible [kW]	0,06	0,06	0,06	0,06	0,06
Emisiones - Potencia nominal	10	20	30	45	60
Temperatura gases [°C]	~130	~120	~150	~110	~130
Caudal de gases [kg/s] **	0,0085	0,0130	0,0190	0,0260	0,0350
Caudal de gases [Nm ³ /h] **	23,6	35,8	53,0	71,8	97,3
Caudal de gases [***Bm ³ /h] **	34,8	51,5	82,0	100,7	143,5
CO2 contenido [Vol. %] *	11,71	11,61	12,57	15,36	14,59
Rendimiento [%] *	91,8	90,6	91,2	91,8	92,5
Emisiones - Potencia parcial	10	20	30	45	60
Temperatura gases [°C]	~85	~85	~85	~85	~85
Caudal de gases [kg/s] **	0,0031	0,0050	0,0050	0,0094	0,0094
Caudal de gases [Nm ³ /h] **	8,6	14,0	14,0	26,1	26,1
Caudal de gases [***Bm ³ /h] **	11,3	18,0	18,0	34,3	34,3
CO2 contenido [Vol. %] *	9,22	8,82	8,82	11,70	11,70
Rendimiento [%] *	90,4	90,1	90,1	91,5	91,5
Homologaciones	10	20	30	45	60
Número de referencia (homologación)	39-10592/T2	39-10592/T3	39-10592/T3	39-10592/T1	39-10592/T1
Homologador	SZU	SZU	SZU	SZU	SZU
Medidas para el aporte	10	20	30	45	60
Longitud [mm]	865	940	940	1140	1140
Anchura [mm]	590	590	590	750	750
Altura [mm]	1130	1230	1230	1480	1480
<p>* Datos de mediciones del informe de homologación ** Calculado con los valores del c. del i. de h. *** Metros cúbicos con los valores del convustible del informe de homologación</p> <p>Combustible permitido: Pellets (DM 6mm) según - EN ISO 17225-2 calidades A1 - Enplus - DINplus - Swisspellet</p>					
					Reservado el derecho a modificar los datos!
<p>HERZ Energietechnik GesmbH Herzstraße 1 • A-7423 Pinkafeld e-mail: office-energie@herz.eu • www.herz.eu</p>					



Herz pelletstar 10-60 mit Saugbehälter

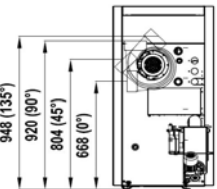
Hoja de especificaciones

Vers. 3.1

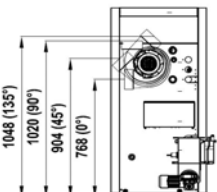


Dimensiones		10	20	30	45	60
A1	Longitud [mm]	1401	1401	1401	1621	1621
A2	Longitud [mm]	1238	1238	1238	1454	1454
A3	Longitud [mm]	901	979	979	1139	1139
A4	Longitud [mm]	1067	1139	1139	1289	1289
A5	Longitud contenedor PS10-30 / PS10-60 [mm]	440	440	440	440	440
A5*	Longitud contenedor GRANDE [mm]	600	600	600	600	600
A6	Longitud con contenedor PS10-30 [mm]	1785	1785	1785	-	-
A6*	Longitud con contenedor PS10-60 [mm]	1785	1785	1785	2005	2005
A6**	Longitud con contenedor GRANDE [mm]	1940	1940	1940	2162	2162
A7	Longitud con contenedor PS10-30 [mm]	1987	1987	1987	-	-
A7*	Longitud con contenedor PS10-60 [mm]	1987	1987	1987	2208	2208
A7**	Longitud con contenedor GRANDE [mm]	2077	2077	2077	2299	2299
B1	Anchura [mm]	589	589	589	750	750
B2	Anchura [mm]	233	233	233	295	295
B3	Anchura [mm]	380	380	380	524	524
B4	Anchura [mm]	128	128	128	177	177
B5	Anchura [mm]	881	881	881	1042	1042
B6	Anchura [mm]	959	959	959	1120	1120
B7	Anchura contenedor PS10-30 / PS10-60 [mm]	440	440	440	440	440
B7*	Anchura contenedor GRANDE [mm]	600	600	600	600	600
B8	Anchura con contenedor PS10-30 [mm]	1031	1031	1031	-	-
B8*	Anchura con contenedor PS10-60 [mm]	1031	1031	1031	1193	1193
B8**	Anchura con contenedor GRANDE [mm]	1190	1190	1190	1351	1351
B9	Anchura con contenedor PS10-30 [mm]	1234	1234	1234	-	-
B9*	Anchura con contenedor PS10-60 [mm]	1234	1234	1234	1396	1396
B9**	Anchura con contenedor GRANDE [mm]	1329	1329	1329	1489	1489
B10	Anchura con contenedor PS10-30 [mm]	668	668	668	-	-
B10*	Anchura con contenedor PS10-60 [mm]	668	668	668	668	668
B10**	Anchura con contenedor GRANDE [mm]	826	826	826	826	826
C1	Altura [mm]	1135	1235	1235	1485	1485
C2	Altura [mm]	920	1020	1020	1311	1311
C3	Altura [mm]	391	391	391	505	505
C4	Altura [mm]	856	956	956	1200	1200
C5	Altura [mm]	666	766	766	1014	1014
C6	Altura [mm]	264	264	264	265	265
C7	Altura [mm]	800	870	870	1135	1135
C8	Área al aire libre sobre caldera [mm]	366	366	366	615	615
C9	Altura [mm]	796	896	896	1134	1134
C10	Altura [mm]	-	-	-	1086	1086
C11	Altura con contenedor PS10-30 [mm]	1354	1354	1354	-	-
C11*	Altura con contenedor PS10-60 [mm]	1606	1606	1606	1606	1606
C11**	Altura con contenedor GRANDE [mm]	1741	1741	1741	1741	1741
C12	Altura con contenedor PS10-30 [mm]	1394	1394	1394	-	-
C12*	Altura con contenedor PS10-60 [mm]	1646	1646	1646	1646	1646
C12**	Altura con contenedor GRANDE [mm]	1781	1781	1781	1781	1781
C13	Altura con contenedor PS10-30 [mm]	1503	1503	1503	1503	1503
C13*	Altura con contenedor PS10-60 [mm]	1754	1754	1754	1754	1754
C13**	Altura con contenedor GRANDE [mm]	1921	1921	1921	1921	1921
C14	Área al aire libre sobre contenedor PS10-30 [mm]	297	297	297	-	-
C14*	Área al aire libre sobre contenedor PS10-60 [mm]	346	346	346	346	346
C14**	Área al aire libre sobre contenedor GRANDE [mm]	340	340	340	340	340
D1	Diámetro raccord fumées [mm]	130	130	130	150	150
E1	Distancia mínima frente [mm]	750	750	750	750	750
E2	Distancia mínima detrás [mm]	500	500	500	600	600
E3	Distancia mínima izquierdo [mm]	500	500	500	500	500
E4	Distancia mínima derecho [mm]	150	150	150	150	150

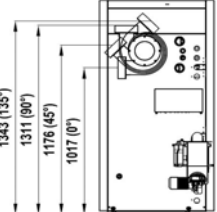
Posibles posiciones de los fanáticos:
ps10



ps20-30



ps45-60



Reservado el derecho a modificar los datos!

HERZ Energietechnik GesmbH
Herzstraße 1 • A-7423 Pinkafeld
e-mail: office-energie@herz.eu • www.herz.eu



Herz pelletstar 10-60 mit Saugbehälter

Hoja de especificaciones

Vers. 3.1

	10	20	30	45	60
Conexión					
1 Impulsión	1" IG	1" IG	1" IG	6/4" IG	6/4" IG
2 Retorno	1" IG	1" IG	1" IG	6/4" IG	6/4" IG
3 Llenado/Vaciado	1/2" IG	1/2" IG	1/2" IG	1/2" IG	1/2" IG
4 Adaptador para sonda caldera adicional	1/2" IG	1/2" IG	1/2" IG	1/2" IG	1/2" IG
5 Soporte para sonda térmica de seguridad	-	-	-	1/2" IG	1/2" IG
6 Intercambiador térmico de seguridad entrada	-	-	-	1/2" IG	1/2" IG
7 Intercambiador térmico de seguridad salida	-	-	-	1/2" IG	1/2" IG
8 Turbina de aspiración	ea 45	ea 45	ea 45	ea 45	ea 45
9 Conexión tubo flexible de aspiración	ea 60	ea 60	ea 60	ea 60	ea 60
Datos técnicos					
Rango de potencia (en placa de características) [kW]	3,5 - 12,0	6,1 - 20,0	6,1 - 20,0	13,0 - 45,0	13,0 - 60,0
Rango de potencia [kW]*	3,5 - 12,0	6,1 - 20,0	6,1 - 20,0	13,0 - 46,5	13,0 - 60,3
Clase de calderas	5	5	5	5	5
Combustión máx [h]	-	-	-	-	-
Peso de la caldera [kg]	261	310	310	518	518
Sobre presión de trabajo mín./máx. [bar]	1,5 / 3	1,5 / 3	1,5 / 3	1,5 / 3	1,5 / 3
Trio mín./máx. admisible [mbar]	0,05 / 0,10	0,05 / 0,10	0,05 / 0,10	0,05 / 0,10	0,05 / 0,10
Temperatura máxima de impulsión [°C]	95	95	95	95	95
Temperatura Max. de seguridad (STB) [°C]	95	95	95	95	95
Contenido de agua [litr.]	55	78	78	178	178
Pérdida de caudal para ΔT=10K [mbar]*	17,1	14,9	14,9	14,2	14,2
Pérdida de caudal para ΔT=15K [mbar]*	-	-	-	-	-
Pérdida de caudal para ΔT=20K [mbar]*	4,4	4,0	4,0	3,7	3,7
Pérdida de caudal para ΔT=35K [mbar]*	-	-	-	-	-
Caudal mín. ΔT=18K [kg/h]	764	1003	1003	2150	2150
Caudal ΔT=10K [kg/h]	920	1207	1207	2586	2586
Superficie intercambiador [m²]	0,81	1,26	1,26	2,82	2,82
Superficie parrilla [m²]	0,0123	0,0123	0,0123	0,0238	0,0238
Volumen de la cámara de combustión [m³]	0,01944	0,02552	0,02552	0,07200	0,07200
Volumen de cenizas en la cámara de combustión [m³]	14	14	14	35	35
Volumen de cenizas en el cuerpo intercambiador de calor [dm³]	11	13	13	23	23
Caudal mínimo intercambiador de seguridad [litr./h]	-	-	-	>1200	>1200
Presión mínimo intercambiador de seguridad [bar]	-	-	-	2	2
Fläche Sicherheitswärmetauscher [m²]	-	-	-	0,12	0,12
Número de válvulas de seguridad [Stk.]	-	-	-	1	1
Temperatura de apertura de la válvula de seguridad [°C]	-	-	-	95	95
Intercambiador de calor - N° de pasos/ Conductos [Cantidad]	2 / 1x3/2x3	2 / 2x3/2x3	2 / 2x3/2x3	2 / 2x5/2x5	2 / 2x5/2x5
Volumen mínimo recomendado depósito de inercia [l]	300 - 500	500 - 800	500 - 800	1000 - 1500	1000 - 1500
Peso depósito aspiración PS10-30 [kg]	60,5	-	-	-	-
Capacidad depósito aspiración PS10-30 [kg] / [litr.]	-	ca. 56 / 86	-	-	-
Peso depósito aspiración PS10-60 [kg]	-	-	66,5	-	-
Capacidad depósito aspiración PS10-60 [kg] / [litr.]	-	-	ca. 71 / 109	-	-
Peso depósito aspiración GRANDE [kg]	-	-	-	-	-
Capacidad depósito aspiración GRANDE [kg] / [litr.]	-	-	ca. 156 / 240	-	-
Datos eléctricos					
Conexión eléctrica [V/Hz/A] / carga conectada [kW]	230/50/16 / 2,0	230/50/16 / 2,0	230/50/16 / 2,0	230/50/16 / 2,0	230/50/16 / 2,0
Consumo eléctrico, a potencia nominal [kW]*	0,082	0,087	0,107	0,098	0,116
Consumo eléctrico, a potencia parcial [kW]*	0,061	0,055	0,055	63,000	0,063
Consumo eléctrico, a potencia "Stand By" modo [kW]*	0,015	0,015	0,015	0,017	0,017
Potencia de conexión a la red					
Ventiladores de tiro [kW]	0,044	0,044	0,044	0,088	0,088
Ventiladores de tiro- Sección transversal de cables eléctrico [mm²] / Número de hilos para cable	1,5 / 3+3	1,5 / 3+3	1,5 / 3+3	1,5 / 3+3	1,5 / 3+3
Ventilador de encendido [kW]	1,6	1,6	1,6	1,6	1,6
Ventilador de encendido - Sección transversal de cables eléctrico [mm²] / Número de hilos para cable	1,5 / 3	1,5 / 3	1,5 / 3	1,5 / 3	1,5 / 3
Vaciador sinfin [kW]; (Par nominal [Nm])	0,06 / max.23,5	0,06 / max.23,5	0,06 / max.23,5	0,06 / max.23,5	0,06 / max.23,5
Vaciador sinfin - Sección transversal de cables eléctricos [mm²] / Número de hilos para cable	0,75 / 3	0,75 / 3	0,75 / 3	0,75 / 3	0,75 / 3
Descarga de cenizas de parrilla [kW]; (Par motor [Nm])	0,085 / 67,2	0,085 / 67,2	0,085 / 67,2	0,085 / 67,2	0,085 / 67,2
Descarga de cenizas de parrilla - Sección transversal de cables eléctrico [mm²] / Número de hilos para cable	0,75 / 3	0,75 / 3	0,75 / 3	0,75 / 3	0,75 / 3
Limpieza del intercambiador térmico [kW]; (Par motor [Nm])	0,085 / 67,2	0,085 / 67,2	0,085 / 67,2	0,085 / 67,2	0,085 / 67,2
Limpieza del intercambiador térmico- Sección transversal de cables eléctrico [mm²] / Número de hilos para cable	0,75 / 3	0,75 / 3	0,75 / 3	0,75 / 3	0,75 / 3
Sistema de alimentación					
Descarga de tiro [kW]	0,18	0,18	0,18	0,18	0,18
Emisiones - Potencia nominal	10	20	30	45	60
Temperatura gases [°C]	~130	~120	~150	~110	~130
Caudal de gases [kg/s]**	0,0085	0,0130	0,0190	0,0260	0,0350
Caudal de gases [Nm³/h]**	23,6	35,8	53,0	71,8	97,3
Caudal de gases [***Bm³/h]**	34,8	51,5	82,0	100,7	143,5
CO2 contenido [Vol. %]*	11,71	11,61	12,57	15,36	14,59
Rendimiento [%]*	91,8	90,6	91,2	91,8	92,5
Emisiones - Potencia parcial	10	20	30	45	60
Temperatura gases [°C]	~85	~85	~85	~85	~85
Caudal de gases [kg/s]**	0,0031	0,0050	0,0050	0,0094	0,0094
Caudal de gases [Nm³/h]**	8,6	14,0	14,0	26,1	26,1
Caudal de gases [***Bm³/h]**	11,3	18,0	18,0	34,3	34,3
CO2 contenido [Vol. %]*	9,22	8,82	8,82	11,70	11,70
Rendimiento [%]*	90,4	90,1	90,1	91,5	91,5
Homologaciones	10	20	30	45	60
Número de referencia (homologación)	39-10592/T2	39-10592/T3	39-10592/T3	39-10592/T1	39-10592/T1
Homologador	SZU	SZU	SZU	SZU	SZU
Medidas para el aporte	10	20	30	45	60
Longitud [mm]	865	940	940	1140	1140
Anchura [mm]	590	590	590	750	750
Altura [mm]	1130	1230	1230	1480	1480

* Datos de mediciones del informe de homologación

** Calculado con los valores del c. del i. de h.

*** Metros cúbicos con los valores del comvustible del informe de homologación

Combustible permitido:

Pellets (DM 6mm) según - EN ISO 17225-2 calidades A1 - Enplus - DINplus - Swisspellet

Reservado el derecho a modificar los datos!

HERZ Energietechnik GesmbH
Herzstraße 1 • A-7423 Pinkafeld
e-mail: office-energie@herz.eu • www.herz.eu

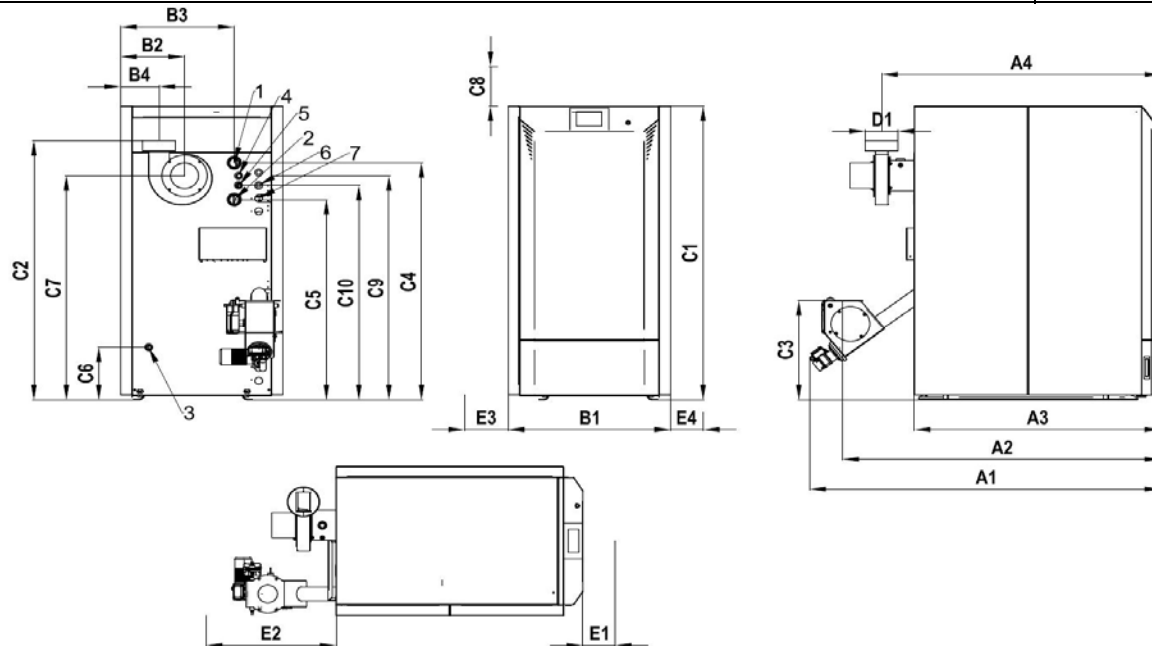


Herz pelletstar 10-60

für flexible Förderschneckenaustragung

Dati tecnici

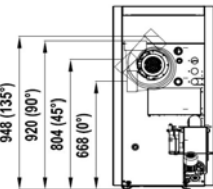
Vers. 3.1



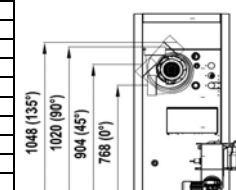
Dimensioni		10	20	30	45	60
A1	Lunghezza [mm]	1401	1401	1401	1621	1621
A2	Lunghezza [mm]	1238	1238	1238	1454	1454
A3	Lunghezza [mm]	901	979	979	1139	1139
A4	Lunghezza [mm]	1067	1139	1139	1289	1289
B1	Larghezza [mm]	589	589	589	750	750
B2	Larghezza [mm]	233	233	233	295	295
B3	Larghezza [mm]	380	380	380	524	524
B4	Larghezza [mm]	128	128	128	177	177
C1	Altezza [mm]	1135	1235	1235	1485	1485
C2	Altezza [mm]	920	1020	1020	1311	1311
C3	Altezza [mm]	391	391	391	505	505
C4	Altezza [mm]	856	956	956	1200	1200
C5	Altezza [mm]	666	766	766	1014	1014
C6	Altezza [mm]	264	264	264	265	265
C7	Altezza [mm]	800	870	870	1135	1135
C8	Zona di libero sopra la caldaia [mm]	366	366	366	615	615
C9	Altezza [mm]	796	896	896	1134	1134
C10	Altezza [mm]	-	-	-	1086	1086
D1	Diametro canna fumaria [mm]	130	130	130	150	150
E1	Dist. di sicurezza Minima frontale [mm]	750	750	750	750	750
E2	Dist. di sicurezza Minima posteriore [mm]	500	500	500	600	600
E3	Dist. di sicurezza Minima sinistra [mm]	750	750	750	750	750
E4	Dist. di sicurezza Minima destra [mm]	150	150	150	150	150
Conexión		10	20	30	45	60
1	Andata	1" IG	1" IG	1" IG	6/4" IG	6/4" IG
2	Ritorno	1" IG	1" IG	1" IG	6/4" IG	6/4" IG
3	Tiempimento/Svuotamento	1/2" IG	1/2" IG	1/2" IG	1/2" IG	1/2" IG
4	pozzetto per sonda caldaia aggiuntiva	1/2" IG	1/2" IG	1/2" IG	1/2" IG	1/2" IG
5	manicotto per sonda valvola di scarico termico	-	-	-	1/2" IG	1/2" IG
6	Scambiatore di sicurezza termica - Ingresso	-	-	-	1/2" IG	1/2" IG
7	Scambiatore di sicurezza termica - Uscita	-	-	-	1/2" IG	1/2" IG
Dati tecnici		10	20	30	45	60
Potenza termica indicata sulla targa di omologazione [kW]		3,5 - 12,0	6,1 - 20,0	6,1 - 20,0	13,0 - 45,0	13,0 - 60,0
Potenza termica [kW]*		3,5 - 12,0	6,1 - 20,0	6,1 - 20,0	13,0 - 46,5	13,0 - 60,3
Classe caldaia		5	5	5	5	5
Durata combustione massima [h]		-	-	-	-	-
Peso della caldaia [kg]		261	310	310	518	518
pressione di funzionamento min / max [bar]		1,5 / 3	1,5 / 3	1,5 / 3	1,5 / 3	1,5 / 3
max./min. pressione di mandata ammissibile [mbar]		0,05 / 0,10	0,05 / 0,10	0,05 / 0,10	0,05 / 0,10	0,05 / 0,10
Temp. di mandata consentita max. [°C]		95	95	95	95	95
Regolazione massima della temperatura di sicurezza limite (STB)		95	95	95	95	95
Serbatoio acqua [ltr.]		55	78	78	178	178
Perdite di carico a ΔT=10K [mbar]*		17,1	14,9	14,9	14,2	14,2
Perdite di carico a ΔT=15K [mbar]*		-	-	-	-	-
Perdite di carico a ΔT=20K [mbar]*		4,4	4,0	4,0	3,7	3,7
Perdite di carico a ΔT=35K [mbar]*		-	-	-	-	-
min. racom. Portata d'acqua con ΔT=18K [kg/h]		764	1003	1003	2150	2150
Portata d'acqua con ΔT=10K [kg/h]		920	1207	1207	2586	2586
Superficie scambiatore di calore [m²]		0,81	1,26	1,26	2,82	2,82
Superficie griglia [m²]		0,0123	0,0123	0,0123	0,0238	0,0238
Volume camera di combustione [m³]		0,01944	0,02552	0,02552	0,07200	0,07200
Volume carico ceneri camera combustione [dm³]		14	14	14	35	35
Volume carico ceneri scambiatore di calore [dm³]		11	13	13	23	23
Flusso minimo scambiatore di calore di sicurezza [ltr./h]		-	-	-	>1200	>1200
Pressione minima acqua fredda [bar]		-	-	-	2	2
Superficie scambiatore di calore di sicurezza [m²]		-	-	-	0,12	0,12
Numero di sicurezze termiche [Stk.]		-	-	-	1	1
Temperatura di apertura di sicurezza termica [°C]		-	-	-	95	95
Numero delle file dei tubi degli scambiatori di calore/gruppi [pz]		2 / 1x3/2x3	2 / 2x3/2x3	2 / 2x3/2x3	2 / 2x5/2x5	2 / 2x5/2x5
Volume minimo raccomandato dell'accumulo in [ltr.]		300 - 500	500 - 800	500 - 800	1000 - 1500	1000 - 1500

Possibili posizioni esattore fumi:

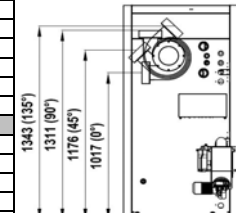
ps10



ps20-30



ps45-60



dati tecnici possono subire variazioni a scopo miglioramenti!

Herz pelletstar 10-60

für flexible Förderschneckenaustragung

Dati tecnici

Vers. 3.1

Dati elettrica	10	20	30	45	60
Collegamento elettrico [V/Hz/A] / Potenza termica [kW]	230/50/16 / 2,0	230/50/16 / 2,0	230/50/16 / 2,0	230/50/16 / 2,0	230/50/16 / 2,0
Potenza elettr. Assorbita con carico nominale [kW]*	0,082	0,087	0,107	0,098	0,116
Potenza elettr. Assorbita con carico parziale [kW]*	0,061	0,055	0,055	63,000	0,063
Potenza elettr. Assorbita con carico parziale "Stand By" modo [kW]*	0,015	0,015	0,015	0,017	0,017
Collegamento elettrico					
Ventilatore di aspirazione [kW]	0,044	0,044	0,044	0,088	0,088
Ventilatore di aspirazione-cross section of e.c. [mm ²] / am. of wires	1,5 / 3+3	1,5 / 3+3	1,5 / 3+3	1,5 / 3+3	1,5 / 3+3
Accensione [kW]	1,6	1,6	1,6	1,6	1,6
Accensione - cross section of electric cable [mm ²] / amount of w.	1,5 / 3	1,5 / 3	1,5 / 3	1,5 / 3	1,5 / 3
Coclea di alimentazione. bruciatore [kW]; (nominal tor. Of m.) [Nm]	0,06 / max.23,5	0,06 / max.23,5	0,06 / max.23,5	0,06 / max.23,5	0,06 / max.23,5
Coclea di alimentazione. bruciatore - corss section of electric cable	0,75 / 3	0,75 / 3	0,75 / 3	0,75 / 3	0,75 / 3
Pulizia griglia [kW]; (nominal torque of motor) [Nm]	0,085 / 67,2	0,085 / 67,2	0,085 / 67,2	0,085 / 67,2	0,085 / 67,2
Pulizia griglia-cross section of electric c. [mm ²] / amount of wires	0,75 / 3	0,75 / 3	0,75 / 3	0,75 / 3	0,75 / 3
Pulizia scambiatore di calore [kW]; (nominal torque of motor) [Nm]	0,085 / 67,2	0,085 / 67,2	0,085 / 67,2	0,085 / 67,2	0,085 / 67,2
Pulizia scambiatore di calore-cross s. of el. c. [mm ²] / amount of w.	0,75 / 3	0,75 / 3	0,75 / 3	0,75 / 3	0,75 / 3
Sistemi di caricamento					
Agitatore [kW]	0,37	0,37	0,37	0,37	0,37
Coclea flessibile [kW]	0,06	0,06	0,06	0,06	0,06
Dati gas di scarico - Pieno carico	10	20	30	45	60
Temperatura fumi [°C]*	~130	~120	~150	~110	~130
Flusso fumi [kg/s]**	0,0085	0,0130	0,0190	0,0260	0,0350
Volume gas di scarico [Nm ³ /h]**	23,6	35,8	53,0	71,8	97,3
Volume gas di scarico [***BNm ³ /h]**	34,8	51,5	82,0	100,7	143,5
Contenuto CO ² nei fumi [Vol. %]	11,71	11,61	12,57	15,36	14,59
Grado di rendimento [%]*	91,8	90,6	91,2	91,8	92,5
Emissioni die fumi - carico parziale	10	20	30	45	60
Temperatura fumi [°C]*	~85	~85	~85	~85	~85
Flusso fumi [kg/s]**	0,0031	0,0050	0,0050	0,0094	0,0094
Volume gas di scarico [Nm ³ /h]**	8,6	14,0	14,0	26,1	26,1
Volume gas di scarico [***BNm ³ /h]**	11,3	18,0	18,0	34,3	34,3
Contenuto CO ² nei fumi [Vol. %]	9,22	8,82	8,82	11,70	11,70
Grado di rendimento [%]*	90,4	90,1	90,1	91,5	91,5
Dati del rapporto di prova	10	20	30	45	60
Rapporto (Protocollo) Numero	39-10592/T2	39-10592/T3	39-10592/T3	39-10592/T1	39-10592/T1
Istituto certificante	SZU	SZU	SZU	SZU	SZU
Dimensioni di ingombro	10	20	30	45	60
Profondità [mm]	865	940	940	1140	1140
Laarghezza [mm]	590	590	590	750	750
Altezza [mm]	1130	1230	1230	1480	1480

* Dati misurati in prova

** Calcolati con valori del combustibile come da certificazione

***metri cubi di funzionamento con valori del combustibile come da certificazione

Combustibili consentiti:

Pellet (DM 6mm) secondo - EN ISO 17225-2 classe A1 - Enplus - DINplus - Swisspellet

I dati tecnici possono subire variazioni a scopo miglioramenti!

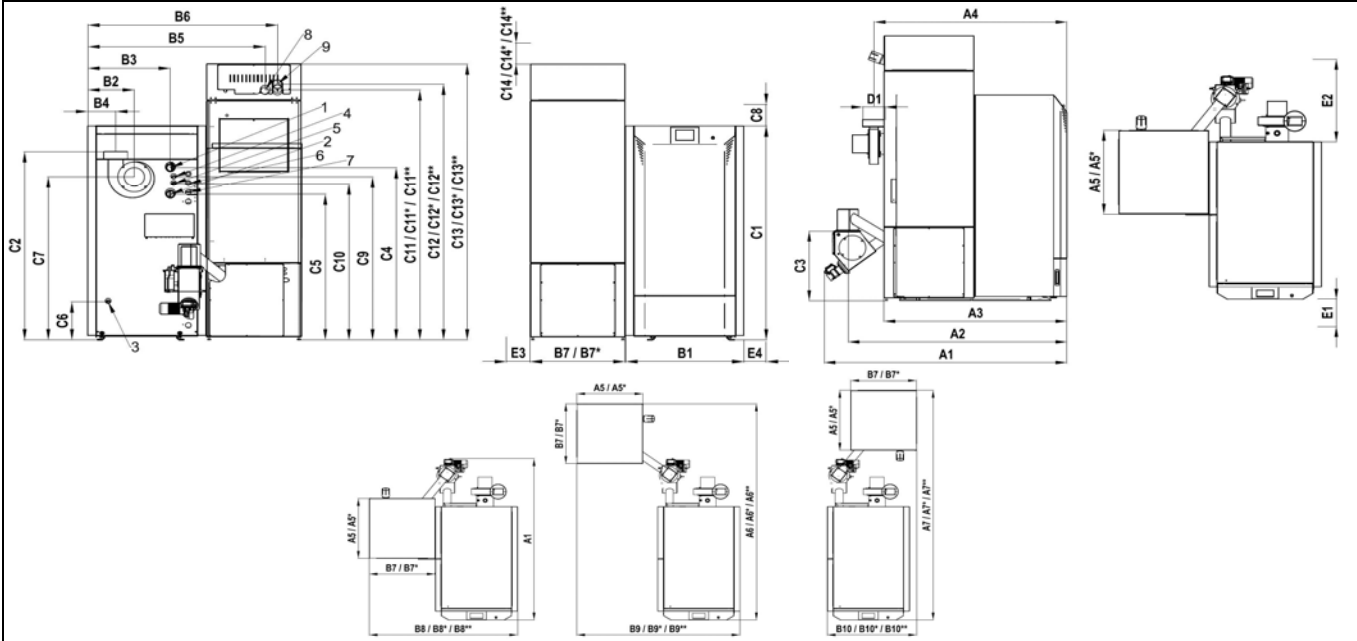
HERZ Energietechnik GesmbH
 Herzstraße 1 • A-7423 Pinkafeld
 e-mail: office-energie@herz.eu • www.herz.eu



Herz pelletstar 10-60 mit Saugbehälter

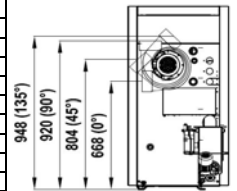
Dati tecnici

Vers. 3.1

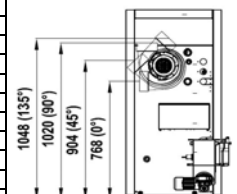


Dimensioni		10	20	30	45	60
A1	Lunghezza [mm]	1401	1401	1401	1621	1621
A2	Lunghezza [mm]	1238	1238	1238	1454	1454
A3	Lunghezza [mm]	901	979	979	1139	1139
A4	Lunghezza [mm]	1067	1139	1139	1289	1289
A5	Lunghezza contenitore PS10-30 / PS10-60 [mm]	440	440	440	440	440
A5*	Lunghezza contenitore GRANDE [mm]	600	600	600	600	600
A6	Lunghezza con contenitore PS10-30 [mm]	1785	1785	1785	-	-
A6*	Lunghezza con contenitore PS10-60 [mm]	1785	1785	1785	2005	2005
A6**	Lunghezza con contenitore GRANDE [mm]	1940	1940	1940	2162	2162
A7	Lunghezza con contenitore PS10-30 [mm]	1987	1987	1987	-	-
A7*	Lunghezza con contenitore PS10-60 [mm]	1987	1987	1987	2208	2208
A7**	Lunghezza con contenitore GRANDE [mm]	2077	2077	2077	2299	2299
B1	Larghezza [mm]	589	589	589	750	750
B2	Larghezza [mm]	233	233	233	295	295
B3	Larghezza [mm]	380	380	380	524	524
B4	Larghezza [mm]	128	128	128	177	177
B5	Larghezza [mm]	881	881	881	1042	1042
B6	Larghezza [mm]	959	959	959	1120	1120
B7	Larghezza contenitore PS10-30 / PS10-60 [mm]	440	440	440	440	440
B7*	Larghezza contenitore GRANDE [mm]	600	600	600	600	600
B8	Larghezza con contenitore PS10-30 [mm]	1031	1031	1031	-	-
B8*	Larghezza con contenitore PS10-60 [mm]	1031	1031	1031	1193	1193
B8**	Larghezza con contenitore GRANDE [mm]	1190	1190	1190	1351	1351
B9	Larghezza con contenitore PS10-30 [mm]	1234	1234	1234	-	-
B9*	Larghezza con contenitore PS10-60 [mm]	1234	1234	1234	1396	1396
B9**	Larghezza con contenitore GRANDE [mm]	1329	1329	1329	1489	1489
B10	Larghezza con contenitore PS10-30 [mm]	668	668	668	-	-
B10*	Larghezza con contenitore PS10-60 [mm]	668	668	668	668	668
B10**	Larghezza con contenitore GRANDE [mm]	826	826	826	826	826
C1	Altezza [mm]	1135	1235	1235	1485	1485
C2	Altezza [mm]	920	1020	1020	1311	1311
C3	Altezza [mm]	391	391	391	505	505
C4	Altezza [mm]	856	956	956	1200	1200
C5	Altezza [mm]	666	766	766	1014	1014
C6	Altezza [mm]	264	264	264	265	265
C7	Altezza [mm]	800	870	870	1135	1135
C8	Zona di libero sopra la caldaia [mm]	366	366	366	615	615
C9	Altezza [mm]	796	896	896	1134	1134
C10	Altezza [mm]	-	-	-	1086	1086
C11	Altezza con contenitore PS10-30 [mm]	1354	1354	1354	-	-
C11*	Altezza con contenitore PS10-60 [mm]	1606	1606	1606	1606	1606
C11**	Altezza con contenitore GRANDE [mm]	1741	1741	1741	1741	1741
C12	Altezza con contenitore PS10-30 [mm]	1394	1394	1394	-	-
C12*	Altezza con contenitore PS10-60 [mm]	1646	1646	1646	1646	1646
C12**	Altezza con contenitore GRANDE [mm]	1781	1781	1781	1781	1781
C13	Altezza con contenitore PS10-30 [mm]	1503	1503	1503	1503	1503
C13*	Altezza con contenitore PS10-60 [mm]	1754	1754	1754	1754	1754
C13**	Altezza con contenitore GRANDE [mm]	1921	1921	1921	1921	1921
C14	Zona di libero sopra la contenitore PS10-30 [mm]	297	297	297	-	-
C14*	Zona di libero sopra la contenitore PS10-60 [mm]	346	346	346	346	346
C14**	Zona di libero sopra la contenitore GRANDE [mm]	340	340	340	340	340
D1	Diametro canna fumaria [mm]	130	130	130	150	150
E1	Distanza minima frontale [mm]	750	750	750	750	750
E2	Distanza minima sul retro [mm]	500	500	500	600	600
E3	Distanza minima a sinistra [mm]	500	500	500	500	500
E4	Distanza minima a destra [mm]	150	150	150	150	150

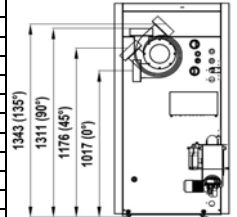
Possibili posizioni esattore fumi:
ps10



ps20-30



ps45-60



I dati tecnici possono subire variazioni a scopo miglioramenti!

HERZ Energietechnik GesmbH
Herzstraße 1 • A-7423 Pinkafeld
e-mail: office-energie@herz.eu • www.herz.eu



Herz pelletstar 10-60 mit Saugbehälter						Dati tecnici
						Vers. 3.1
Conexión	10	20	30	45	60	
1 Andata	1" IG	1" IG	1" IG	6/4" IG	6/4" IG	
2 Ritorno	1" IG	1" IG	1" IG	6/4" IG	6/4" IG	
3 Riempimento/Svuotamento	1/2" IG	1/2" IG	1/2" IG	1/2" IG	1/2" IG	
4 pozzetto per sonda caldaia aggiuntiva	1/2" IG	1/2" IG	1/2" IG	1/2" IG	1/2" IG	
5 manicotto per sonda valvola di scarico termico	-	-	-	1/2" IG	1/2" IG	
6 Scambiatore di sicurezza termica - Ingresso	-	-	-	1/2" IG	1/2" IG	
7 Scambiatore di sicurezza termica - Uscita	-	-	-	1/2" IG	1/2" IG	
8 Turbina di aspirazione - tubo di ritorno	ea 45	ea 45	ea 45	ea 45	ea 45	
9 Turbina di aspirazione - tubo di aspirazione	ea 60	ea 60	ea 60	ea 60	ea 60	
Dati tecnici	10	20	30	45	60	
Potenza termica indicata sulla targa di omologazione [kW]	3,5 - 12,0	6,1 - 20,0	6,1 - 20,0	13,0 - 45,0	13,0 - 60,0	
Potenza termica [kW]*	3,5 - 12,0	6,1 - 20,0	6,1 - 20,0	13,0 - 46,5	13,0 - 60,3	
Classe caldaia	5	5	5	5	5	
Durata combustione massima [h]	-	-	-	-	-	
Peso della caldaia [kg]	261	310	310	518	518	
pressione di funzionamento min / max [bar]	1,5 / 3	1,5 / 3	1,5 / 3	1,5 / 3	1,5 / 3	
max./min. pressione di mandata ammissibile [mbar]	0,05 / 0,10	0,05 / 0,10	0,05 / 0,10	0,05 / 0,10	0,05 / 0,10	
Temp. di mandata consentita max. [°C]	95	95	95	95	95	
Regolazione massima della temperatura di sicurezza limite (STB)	95	95	95	95	95	
Serbatoio acqua [ltr.]	55	78	78	178	178	
Perdite di carico a ΔT=10K [mbar]*	17,1	14,9	14,9	14,2	14,2	
Perdite di carico a ΔT=15K [mbar]*	-	-	-	-	-	
Perdite di carico a ΔT=20K [mbar]*	4,4	4,0	4,0	3,7	3,7	
Perdite di carico a ΔT=35K [mbar]*	-	-	-	-	-	
min. racom. Portata d'acqua con ΔT=18K [kg/h]	764	1003	1003	2150	2150	
Portata d'acqua con ΔT=10K [kg/h]*	920	1207	1207	2586	2586	
Superficie scambiatore di calore [m²]	0,81	1,26	1,26	2,82	2,82	
Superficie griglia [m²]	0,0123	0,0123	0,0123	0,0238	0,0238	
Volume camera di combustione [m³]	0,01944	0,02552	0,02552	0,07200	0,07200	
Volume carico ceneri camera combustione [dm³]	14	14	14	35	35	
Volume carico ceneri scambiatore di calore [dm³]	11	13	13	23	23	
Flusso minimo scambiatore di calore di sicurezza [ltr./h]	-	-	-	>1200	>1200	
Pressione minima acqua fredda [bar]	-	-	-	2	2	
Superficie scambiatore di calore di sicurezza [m²]	-	-	-	0,12	0,12	
Numero scambiatori di calore [Stk.]	-	-	-	1	1	
Temperatura di apertura di sicurezza termica [°C]	-	-	-	95	95	
Numero delle file dei tubi degli scambiatori di calore/gruppi [pz]	2 / 1x3/2x3	2 / 2x3/2x3	2 / 2x3/2x3	2 / 2x5/2x5	2 / 2x5/2x5	
Volume minimo raccomandato del accumulo in [ltr]	300 - 500	500 - 800	500 - 800	1000 - 1500	1000 - 1500	
Peso del serbatoio aspirazione PS10-30 [kg]	60,5					
Capacità serbatoio aspirazione PS10-30 [kg] / [ltr]		ca. 56 / 86				
Peso del serbatoio aspirazione PS10-60 [kg]			66,5			
Capacità serbatoio aspirazione PS10-60 [kg] / [ltr.]			ca. 71 / 109			
Peso del serbatoio aspirazione GRANDE [kg]						
Capacità serbatoio aspirazione GRANDE [kg] / [ltr.]			ca. 156 / 240			
Dati elettrica	10	20	30	45	60	
Collegamento elettrico [V/Hz/A] / Potenza termica [kW]	230/50/16 / 2,0	230/50/16 / 2,0	230/50/16 / 2,0	230/50/16 / 2,0	230/50/16 / 2,0	
Potenza elettr. Assorbita con carico nominale [kW]*	0,082	0,087	0,107	0,098	0,116	
Potenza elettr. Assorbita con carico parziale [kW]*	0,061	0,055	0,055	63,000	0,063	
Potenza elettr. Assorbita con carico parziale "Stand By" modo [kW]*	0,015	0,015	0,015	0,017	0,017	
Elektrische Anschlussleistung						
Ventilatore di aspirazione [kW]	0,044	0,044	0,044	0,088	0,088	
Ventilatore di aspirazione-cross section of e.c. [mm²] / am. of wires	1,5 / 3+3	1,5 / 3+3	1,5 / 3+3	1,5 / 3+3	1,5 / 3+3	
Accensione [kW]	1,6	1,6	1,6	1,6	1,6	
Accensione - cross section of electric cable [mm²] / amount of w.	1,5 / 3	1,5 / 3	1,5 / 3	1,5 / 3	1,5 / 3	
Coclea di alimentazione, bruciatore [kW]; (nominal tor. Of m.) [Nm]	0,06 / max.23,5	0,06 / max.23,5	0,06 / max.23,5	0,06 / max.23,5	0,06 / max.23,5	
Coclea di alimentazione, bruciatore - corss section of electric cable	0,75 / 3	0,75 / 3	0,75 / 3	0,75 / 3	0,75 / 3	
Pulizia griglia [kW]; (nominal torque of motor) [Nm]	0,085 / 67,2	0,085 / 67,2	0,085 / 67,2	0,085 / 67,2	0,085 / 67,2	
Pulizia griglia-cross section of electric c. [mm²] / amount of wires	0,75 / 3	0,75 / 3	0,75 / 3	0,75 / 3	0,75 / 3	
Pulizia scambiatore di calore [kW]; (nominal torque of motor) [Nm]	0,085 / 67,2	0,085 / 67,2	0,085 / 67,2	0,085 / 67,2	0,085 / 67,2	
Pulizia scambiatore di calore-cross s. of el. c. [mm²] / amount of w.	0,75 / 3	0,75 / 3	0,75 / 3	0,75 / 3	0,75 / 3	
Austragungssysteme						
Estrazione con aspirazione [kW]	0,18	0,18	0,18	0,18	0,18	
Dati gas di scarico - Pieno carico	10	20	30	45	60	
Temperatura fumi [°C]*	~130	~120	~150	~110	~130	
Flusso fumi [kg/s]**	0,0085	0,0130	0,0190	0,0260	0,0350	
Volume gas di scarico [Nm³/h]**	23,6	35,8	53,0	71,8	97,3	
Volume gas di scarico [***BNm³/h]**	34,8	51,5	82,0	100,7	143,5	
Contenuto CO² nei fumi [Vol. %]	11,71	11,61	12,57	15,36	14,59	
Grado di rendimento [%]*	91,8	90,6	91,2	91,8	92,5	
Emissioni die fumi - a carico parziale	10	20	30	45	60	
Temperatura fumi [°C]*	~85	~85	~85	~85	~85	
Flusso fumi [kg/s]**	0,0031	0,0050	0,0050	0,0094	0,0094	
Volume gas di scarico [Nm³/h]**	8,6	14,0	14,0	26,1	26,1	
Volume gas di scarico [***BNm³/h]**	11,3	18,0	18,0	34,3	34,3	
Contenuto CO² nei fumi [Vol. %]	9,22	8,82	8,82	11,70	11,70	
Grado di rendimento [%]*	90,4	90,1	90,1	91,5	91,5	
Dati del rapporto di prova	10	20	30	45	60	
Rapporto (Protocollo) Numero	39-10592/T2	39-10592/T3	39-10592/T3	39-10592/T1	39-10592/T1	
Istituto certificante	SZU	SZU	SZU	SZU	SZU	
Dimensioni di ingombro	10	20	30	45	60	
Profondità [mm]	865	940	940	1140	1140	
Laarghezza [mm]	590	590	590	750	750	
Altezza [mm]	1130	1230	1230	1480	1480	
* Dati misurati in prova ** Calcolati con valori del combustibile come da certificazione ***metri cubi di funzionamento con valori del combustibile come da certificazione						
Combustibili consentiti: Pellet (DM 6mm) secondo - EN ISO 17225-2 classe A1 - Enplus - DINplus - Swisspellet						I dati tecnici possono subire variazioni a scopo miglioramenti!
HERZ Energietechnik GesmbH Herzstraße 1 • A-7423 Pinkafeld e-mail: office-energie@herz.eu • www.herz.eu						