

Contura

Tervetuloa kodin
lämpöön





Mikään ei ole niin kodikasta kuin lämmittävä takkatuli. Se tiedetään parhaiten täällä pohjoisessa, jossa kylmyys ja pimeys vallitsevat suurta osaa vuodesta. Mutta takkatulen lämpö ei ole pelkästään mukavuustekijä, joka luo syvää turvallisuuden ja yhteenkuuluvuuden tunnetta. Se on myös fiksu ja moderni lämmitysratkaisu, joka säästää sekä luonnon että sinun varojasi.

Contura-takka tuo kotiisi lämpöä ja tunnelmaa vuosien ajan. Siksi se kannattaa valita huolella. Me teemme Conturoita sinulle, joka arvostat hyvää muotoilua, nerokkaita toimintoja ja valinnanvapautta. Me teemme takkoja sinulle, joka teet valintasi järjellä ja sydämellä.





Kyse on puhtaasti elämänlaadusta.

Sisällys

Tervetuloa lämpimään kotiimme!

Energiamerkintä	8
Conturan arvot	9
Anna näiden kauniiden ja lämpimien kotien inspiroida sinua	10–21
Lämmitä ympäristöystävällisesti	22

Valitse oikea takka

Mikä Contura on sinua varten?	24
Tulinäkyvyys	25
Muistettavaa	26
12 hyvää ominaisuutta	27

Tuotetietoja

VAPAASTI SEISOVAT TAKAT	28-91
Contura 26	28-31
Contura 30	32-35
Contura 50	36-41
Contura 300	42-49
Contura 500 Style	50-61
Contura 600 Style	62-71
Contura 700	72-77
Contura 800	78-91
TAKKASYDÄMET	92-101
Contura i4	94-95
Contura i5	96-97
Contura i6	99-99
Contura i7	100-101
ELEMENTTITAKAT	102-115
Contura i31	104-105
Contura i41	106-107
Contura i51	108-111
Contura i61	112-115

Lisävarusteet	117-121
Tietoa takoista	122-141
Mittapiirroksiset	142-167
Hyvä lämmönvarauskyky	168-171
Premodul-savupiippujärjestelmä	172
Tehokas palaminen	173
Lämmitä oikein	174

Lämmitä hyvällä omatunnolla

Puulla lämmittäessäsi säästät rahaa ja teet hyvän ympäristöteon. Nykyaikainen tehokas palamistekniikka vähentää hiukkaspäästöjä ja tehokkaassa palamisessa vapautuva hiilidioksidi sitoutuu uusiin puihin niiden kasvaessa. Contura kuuluu maailman tehokkaimpiin takkoihin ja sen päästöarvot alittavat kirkkaasti suomalaiset ja kansainväliset raja-arvot.

Ajattelemme ympäristöä kaikissa vaiheissa

Contura kehittää jatkuvasti palamistekniikkaa ja muotoilua lämmitystehon nostamiseksi. Tehokas palaminen osoittaa, että modernissa Conturassa suurin osa puun lämpösisällöstä muunnetaan lämmöksi. Tämä tarkoittaa, että savupäästöt ovat hyvin pienet, koska energia käytetään huoneen lämmittämiseen sen sijaan, että se haihtuu lämpimänä savuna ulkoilmaan.

Hyvä ilmankierto takaa tehokkaan palamisen

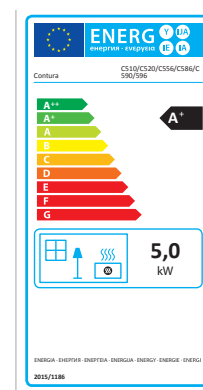
Suljettu lämmitysjärjestelmä tarkoittaa, että palamisilma syötetään takkaan savupiipusta, ulkoseinistä tai lattiasta tulevien kanavien kautta. Se varmistaa optimaalisen ja vakaan palamisen, joka ei vaikuta talon ilmanvaihtoon.

Pienennä puunkulutusta

Tiesitkö, että nykyaikainen takka vähentää puun kulutusta 50 prosentilla? Päästöt vähenevät 90 prosenttia.

Energiamerkintä

Energiamerkintä sisältyy EU:n puitekehykseen, jolla pyritään vähentämään energiatuotteiden ympäristövai-
kutuksia ja autetaan kuluttajia valitsemaan energiatehok-
kaampia tuotteita. A-energialuokan takoilla on korkea
hyötysuhde ja siten alhaiset käyttökustannukset.



Ekosuunnittelu

Eurooppalainen ekosuunnitteludirektiivi on EU:n puitekehys, jolla pyritään vähentämään biopolttoaineita polttavien tuotteiden päästöjä. Päästövaatimukset astuvat voimaan vasta 2022, mutta Contura-takat täyttävät jo nyt tiukat vaatimukset.

Conturan "Ecodesign ready" takoilla voit lämmittää ja tunnelmoida hyvällä omatunnolla, nyt ja tulevaisuudessa.





Puhdasta tulta ja luonnollista lämpöä

Sytytä takka ja nauti hyvällä omallatunnolla – takka on ympäristöystävällinen ja erittäin taloudellinen. Contura-takat ovat CO₂-neutraaleja tehokkaan palamistekniikan ansiosta, joka varmistaa erinomaisen lämpötalouden ja minimaaliset päästöt.

Ruotsalainen laatu varmistaa turvallisuuden

Contura-takat on valmistettu Ruotsissa maailman nykyaikaisimmassa takkatehtaassa. Pyrimme minimoimaan ympäristövaikutuksemme, edistämään ihmisoikeuksia ja noudattamaan hyvää liiketoimintaetiikkaa. Meillä on myös korkeat laatustandardit – kaikissa tuotantovaiheissa.

Ajatonta, elämäntyyliä sovitettua muotoilua

Kodit ovat yhtä erilaisia kuin omistajansa. Siksi meillä on kattava valikoima ajattomia takkoja, jolle on ominaista tyylikäs muotoilu ja hyvät toiminnot. Conturalla on kaikkiin tyyliihin sopivia takkoja.

Tavallista fiksumpia ratkaisuja

ASF



AUTOMATIC START FUNCTION

AUTOMAATTINEN SYTYTYSTOIMINTO

On innovatiivinen toiminto, joka säättää automaattisesti palamisilman syöttöä arinan läpi. Se tarkoittaa, että luukun voi sulkea heti sytykkeiden sytytyksen jälkeen ja takka on siten täysin riippumaton huoneilmasta. Turvallisuus paranee, kun luukku ei tarvitse jättää auki takkaa lämmitettäessä. Se on täydellinen ratkaisu nykyaikaisiin taloihin, joissa vallitsee alipaine. Toiminto on vain Conturassa ja sille on haettu patenttia.

RBF



REFUELLING BOOST FUNCTION

UUDELLEENSYTYTYSTOIMINTO

Boost-toiminnon avulla voit "pelastaa" melkein sammuneen hiilloksen esim. puunlisäyksen yhteydessä. Avaat vain vasenta kahvaa, jolloin palotilaan virtaa altpäin uutta happea, joka herättää hiilloksen ja sytyttää uudet puut. Hetken päästä voit taas nauttia kauniista tulesta ja lämmöstä.

SSA



SILENT SLIDING ASHTRAY

HILJAA LIUKUVA TUHKALAAHIKKO

Kauneutta pienintä yksityiskohtaa myöten sanomme – ja tarkoitamme sitä. Contura 800 Style -sarjat takat ovat saaneet uuden tuhkalaatikon, joka muotoilunsa ja vaimennustoiminnon ansiosta liukuu hiljaisesti ja pehmeästi tuhkalaatikkoa tyhjentäessä.

NÄMÄ OMINAISUUDET
LÖYDÄT
500 STYLE, 600
STYLE JA 800 STYLE
-SARJOISTA.

Kodikkuutta kaikkiin suuntiin

”Yhdessä kotoilu on parasta mitä tiedän. Mieluiten takan ääressä. Sivulasien ansiosta tuli näkyä paremmin ja kodikkuus vain lisääntyy.”

Lue lisää Contura 596G Stylestä sivulta 61.



Contura 596G Style, valkoinen



Vaikuttava tuli kunnon polttopuilla



”Rakastamme lämmittämistä suurilla klapeilla ja haimme takkaa, joka täytti toiveemme viemättä liikaa tilaa.”

Lue lisää Contura 310G Stylestä sivulta 42.

Kuvassa esitetty hormiliitântä eristämättömällä liitântäputkella ei ole sallittu Suomessa.

Contura 310G, valkoinen



Perinteitä nykyaikaisesti tulkittuna



”Ihastuimme Artstone-kuoren pehmeään vaikutelmaan. Takka on kiven, lasin ja tulen kaunis yhdistelmä. Moderni tulkinta ikaikaisista materiaaleista.”

Lue lisää Contura 610AG Stylestä sivulta 65.

Contura 610AG Style



Puhtaat linjat ja suuri lasi



Takka on uuden talomme sydän.
Takkasydän i5 oli helppo valinta,
koska se on suunniteltu nykyaikaisiin
taloihin ja siinä on ihanan suuri tuli!
Lue lisää sivulta 96.

Contura i5, panorama





Contura i7 tarjoaa mahdollisuuden luoda juuri sellainen tulisija, jonka haluat.
Lue lisää sivulta 100.

Vaihtelua asennukseen



Elementtitakka nykyaikaiseen kotiin

Suurten sivulasien ja tilavan palotilan ansiosta tuli näkyy laajalle koko huoneessa. Musta ja valkoinen teräspinta luovat puhtaan ja graafisen ilmeen.

Contura i61A



Lämmitä ympäristöystävällisesti

Kaikki mitä teemme, kuormittaa ympäristöä. Nykyisin meillä on usein mahdollisuus vaikuttaa siihen, miten paljon ja missä laajuudessa.

Palamisen tehokkuusvaatimukset ovat korkeat. Palamisessa syntyy nimittäin terveydelle haitallisia hiukkasia ja hiilivety-yhdisteitä. Useimmat Contura-takat polttavat tehokkaasti ja alittavat kaikki sallitut raja-arvot edellyttäen, että käytät takkaasi oikein.

Osoitteessa www.contura.se kerrotaan, miten lämmität tehokkaasti ja hyvällä hyötysuhteella. Se on parasta sinulle ja ympäristöllesi.

Takka tuo luonnollista lisälämpöä taloon ja pienentää talon päälämmönlähteen kuormitusta. Siitä hyödytte sekä sinä että ympäristö!

Ekosuunnittelu

Eurooppalainen ekosuunnitteludirektiivi on EU:n puitekehys, jolla pyritään vähentämään biopolttoaineita polttavien tuotteiden päästöjä. Päästövaatimukset astuvat voimaan vasta 2022, mutta Contura-takat täyttävät jo nyt tiukat vaatimukset.

Conturan ”Ecodesign ready” takoilla voit lämmitellä ja tunnelmoida hyvällä omatunnolla, nyt ja tulevaisuudessa.

Contura

EcoDesign
ready



Mikä Contura on sinua varten?

Conturoita on useita eri malleja ja kokoja. Kaikille on yhteistä runsaat lasipinnat, joiden kautta tuli näkyy kunnolla sekä ruotsalainen muotoilu, laatu ja valmistus.

Miten suuren alan takan tulee lämmittää? Millainen on takan sijoituspaikka? Nämä ovat tärkeitä tekijöitä, jotka vaikuttavat palotilan koon, lämmitystehon ja itse takan koon valintaan. Sarjat eroavat toisistaan kuoren muodon ja tulipesän koon osalta. Kaikissa sarjoissa on valittavana useita malliversioita ja kuorimateriaaleja, joten voit valita juuri ne ominaisuudet, joita toivot takaltasi. Lisäksi takkoihin on saatavana erilaisia lisävarusteita esimerkiksi lämmön varastointiin ja puun säilytykseen.

Kun tiedät, mikä sopii sinun tarpeisiisi, jäljellä on tärkein: löytää takka, jota silmä rakastaa ja josta tulee talon paras ystävä moniksi vuosiksi. Olemme varmoja, että löydät valikoimastamme oman suosikkisi.



Takat



Elementtitakat



Takkasydämet

TAKKOIHIMME ON
SAATAVANA LUKUISIA
LISÄVARUSTEITA
Lue lisää sivulta 117



Miten paljon tulta haluat nähdä?

Contura-takkojen omistajat arvostavat sitä, että tuli näkyy kunnolla. Suuren etulasin ja reilujen sivulasien ansiosta tuli näkyy (melkein) joka suunnasta. Tarkkaile tulinäkyvyssymboliamme! Se kertoo miten paljon kyseinen malli näyttää tulesta.



Pelkkä etulasi.



Etulasi ja kapeat sivulasit.



Etulasi ja suuret sivulasit.



Kääntölevyn avulla tuli näkyy kaikkiin suuntiin.



Koolla on väliä

Kun olet päättänyt hankkia takan, on tärkeää harkita tarkkaan, mikä malli sopii sinulle parhaiten.

Koko on tärkein tekijä - Conturoita on kaikenkokoisia aina pienistä mökkitakoista suurempi-kokoisiin elementtitakkoihin.

Mittaa takan sijoituspaikka ja tarkasta etäisyydet tulenarkoihin materiaaleihin. Laske miten suuren alan takan tulee lämmittää. Nyt tiedät mitä kokoa sinun tulee etsiä. Kullekin mallille on ilmoitettu takan tarkat mitat ja lämmitysteho.

Valitse muotoilu

Contura-takkoja arvostetaan siitä, että tuli näkyy niistä erittäin hyvin. Tämän ansiosta takat on helppo sijoittaa myös pienempiin tiloihin. Suurten lasien ansiosta tuli näkyy useimmissa malleissa vähintään kolmeen suuntaan.

Conturoita on kaikenmuotoisia; pyöreitä, kulmikkaita, soikeita, korkeita, matalia, kapeita ja leveitä. Katso tarkasti! Olemme varmoja, että valikoimasta löytyy sinulle sopiva malli.

Eri materiaalit

Materiaaleilla on suuri vaikutus takan ominaisuuksiin. Takat lämpenevät nopeasti ja alkavat levittää lämpöä muutaman minuutin kuluttua tulen syttymisestä. Ne jäähtyvät melko nopeasti tulen sammuttua.

Vuolukivitakat ovat upean näköisiä ja luovuttavat tasaista lämpöä pitkän ajan. Lämpeneminen kestää vähän kauemmin, mutta kun kivet ovat lämmenneet, ne alkavat varastoida lämpöä. Tulen sammuttua kivet ovat erittäin kuumia ja luovuttavat lämpöä useiden tuntien ajan.

Kaakelitakat antavat kodillesi valoisan, klassisen ja kotoisan ilmeen. Valurautatakat ovat vahvoja ja kestäviä. Olemme antaneet niille rohkean nykyaikaiset muodot.

Persoonallinen tyyli

Lisävarusteilla annat takalle persoonallisen ilmeen ja sovitat sen tyyliisi ja tarpeisiisi.

Voit esimerkiksi valita värin, kansilevyn, luukun, polttopuulokeron, lämpölevyn, puhaltimen, lämpömakasiinin, pellin, palamisilmaliitännän, eduslaatan ym. Kaikki lisävarusteet on Conturala suunniteltu sopimaan täydellisesti kaikkiin takkoihimme. Lue lisää lisävarusteista sivuilta 104 alkaen.



Hyviä ominaisuuksia, jotka takalla tulee olla

- 1 Suuri tulinäkyvyys.** Monissa Contura-malleissa on suurikokoiset lasiaukot, joista tuli näkyy hyvin. Takka on helppo sijoittaa niin, että tuli näkyy useista suunnista. Tulinäkyvyys-symboli osoittaa, kuinka paljon näet tulesta valitussa mallissa.
- 2 Valurautaluukku.** Kestääkseen suurten lämmönvaihtelujen aiheuttamat rasitukset luukun pitää olla valmistettu muotonsa pitävästä valuraudasta.
- 3 Korkea hyötysuhde.** Hyötysuhde ilmaisee takan luovuttaman energian ja poltettavien puiden sisältämän energian suhteen. Contura-takkojen hyötysuhde on jopa 81%, joka on riippumattomien testien mukaan markkinoiden korkeimpia.
- 4 Ruotsalainen laatutuote.** Contura-takat ovat laatutuotteita, joita kehittää ja valmistaa ruotsalainen NIBE AB. Takan rungolle tehdastakuu on 5 vuotta, suoraan tulen kanssa tekemisissä oleville osille 1 vuosi.
- 5 Clean Burning System.** Kuuma palamisilma huuhtelee lasin sisäpinnan ja pitää sen puhtaampana. Tämän ansiosta voit tummien lasien sijaan nauttia kirkkaan tulen loimusta.
- 6 Tehokas kiertoilmatoiminto.** Viileää huoneilmaa imetään alakautta takkaan, jossa se lämpiää ja nousee ylöspäin. Jo muutaman minuutin kuluttua lämmintä ilmaa alkaa virrata huoneeseen.
- 7 CE-merkitty.** Kaikki ovat CE-merkittyjä, mikä takaa niiden turvallisuuden.
- 8 Helppo käyttää.** Contura-takoissa palamisilman voimakkuutta säädellään helposti sitä varten tehdyllä palamisilmasäätimellä. Myös luukkuun, arinaan ja tuhkalaatikkoon pääsee helposti käsiksi.
- 9 Sovitettu Premodul-savupiippuun.** Premodul-savupiippujärjestelmä sopii kaikkiin takkoihimme ja melkein kaikkiin taloihin. Premodul on paloturvallinen CE-merkitty tuote.
- 10 Joustava.** Conturoita on saatavana monia erilaisia versioita ja malleja. Voit asentaa kokonaan uuden takan tai yhdistää pelkän tulipesän muuri- tai avotakkaasi ja löytää oman tyylisiä.
- 11 Puhallin ja lämpömakasiini.** Lämmitystehon lisäämiseksi moniin Contura-malleihin on lisävarusteena saatavana puhallin ja oliviinikivinen lämpömakasiini.
- 12 Runsaasti lisävarusteita.** Voit suunnitella takastasi mieleisesi useiden erilaisten lisävarusteiden avulla. Kysy lisää valtuutetulta jälleenmyyjältä.


Skandinaavinen tyyli kohtaa mannermaisien charmin

Etsitkö todella hyvää lämmönlähdettä? Contura 26 on täydellinen valinta sinulle, joka haluat nähdä paljon tulta ja nauttia lämmöstä ja mukavuudesta. Takoissa on kaarevat lasit ja kuoren alle kätkeytyy tehokkaasti lämpöä varastoiva Powerstone-lämpömakasiini.

Lämpömakasiini on vakiovaruste matalissa malleissa ja saatavana lisävarusteena korkeisiin malleihin.

Contura 26T, korkea

Tämä korkea malli tuo reilusti lämpöä taloon. Suuret lasit mahdollistavat tulinäkyvyyden kolmelta suunnalta. Lisälämpömakasiini varmistaa pitkän jälkilämmitysajan (lisävaruste)

Teho	3–9 kW
Hyötysuhde	79%
Lämmitysala	jopa 150 m ²
Korkeus	1622 mm
Leveys	582 mm
Syvyys	462 mm
Paino	470 kg
Väri	Musta, harmaa
Suurin polttopuun pituus	40 cm
Energialuokka	

HYVÄ
TULINÄKYVYYS JA
PALJON LÄMPÖÄ

Valitse lisävarusteet: Puhallin, lämpömakasiini, eduslaatta lasia tai peltiä, palamisilmaliitäntä, savupiippu.





Valitse lisävarusteet:
Puhallin, eduslaatta lasia tai
peltiä, palamisilmaliitäntä,
savupiippu.

Contura 26T, matala

Levitä lämpö koko taloon

Matalassa Contura 26T -mallissa on sisäänrakennettu lämpömakasiini ja se voidaan varustaa puhaltimella, joka levittää lämmön vielä tehokkaammin ja nopeammin. Contura 26:n luukku on helppo avata reilun kokoisen kahvan ansiosta.

Teho	3–9 kW
Hyötysuhde	79%
Lämmitysala	jopa 150 m ²
Korkeus	1312 mm
Leveys	582 mm
Syvyys	462 mm
Paino	420 kg
Väri	Musta, harmaa
Suurin poltopuun pituus	40 cm
Energialuokka	

POISTUVA TUOTE



Valitse lisävarusteet: Puhallin, lämpömakasiini, eduslaatta lasia tai peltiä, palamisilmaliitäntä, savupiippu.

Contura 26K, korkea

Nauti lämmöstä ja näe tuli kaikista suunnista

Contura 26K Korkea -takka on ominaisuuksiltaan samanlainen, kuin vuolukivinen 26T Korkea -malli, vain ulkoerhoilu on erilainen. Kaakelimalli poistuu valikoimastamme vuoden 2020 aikana.

26K

26T

Teho	3–9 kW
Hyötysuhde	79%
Lämmitysala	jopa 150 m ²
Korkeus	1622 mm
Leveys	582 mm
Syvyys	462 mm
Paino	240 kg
Paino lämpömakasiinin kanssa	360 kg
Väri	Musta, harmaa
Kaakeli	Valkoinen, hiekka
Suurin polttopuun pituus	40 cm
Energialuokka	

Contura 26K, matala

Lämmin tunnelma

Matala Contura 26K sopii sinulle, jolla on suuri lämmitettävä tila. Tämä malli vie vähän tilaa, mutta luo tunnelmaa kuin isompikin kaakeliuuni. Suurten lasien ansiosta tuli näkyy joka suunnasta. Lämpö varastoituu tehokkaasti Powerstone-lämpömakasiiniin (vakiovaruste). Valitse lasinen eduslaatta puhtaana ja valoisan vaikutelman vahvistamiseksi.

Teho	3–9 kW
Hyötysuhde	79%
Lämmitysala	jopa 150 m ²
Korkeus	1312 mm
Leveys	582 mm
Syvyys	462 mm
Paino	240 kg
Väri	Musta, harmaa
Kaakeli	Valkoinen, hiekka
Suurin polttopuun pituus	40 cm
Energialuokka	

POISTUVA TUOTE



Valitse lisävarusteet: Puhallin, eduslaatta lasia tai peltiä, palamisilmaliitäntä, savupiippu.

Arvostettua muotoilua, rakastettua lämpöä


Rohkeus kuvaa parhaiten Contura 30-sarjaa. Tämä takka ei ujostele ja se antaa tulen näkyä reilujen lasiaukkojensa ansiosta.

Korkeat Contura 30 -mallit voidaan varustaa Powerstone-lämpömakasiinilla. Matalat mallit ovat Vitre design -muotoilutoimiston muotoilemia. Materiaaleina on käytetty terästä, vuolukiveä, lasia, peililasia ja valurautaa kauneuden ja toimivuuden varmistamiseksi.

Contura 30 -sarjassa yhdistyvät monet hyvät ominaisuudet: nopea lämpeneminen, hyvä tulinäkyvyys ja haluttaessa erinomainen lämmönvarastointikyky.

Contura 35T, korkea

Contura 35T (kuvassa) on saanut Red Dot Design Award –palkinnon muotoilustaan ja hyvistä ominaisuuksistaan.

Teho	3–7 kW
Hyötysuhde	80%
Lämmitysala	jopa 120 m ²
Korkeus	1600 mm
Leveys	550 mm
Syvyys	430 mm
Paino	250 kg
Paino lämpömakasiinin kanssa	320 kg
Väri	Musta, harmaa
Suurin polttopuun pituus	35 cm
Energialuokka	

NAUTI LÄMMÖSTÄ
HIEMAN KAUEMMIN

Valitse lisävarusteet: Puhallin, lämpömakasiini (ei voi käyttää yhdessä puhaltimen kanssa), eduslaatta lasia tai peltiä, palamisilmaliitäntä, savupiippu.



reddot design award



Valitse lisävarusteet: Puhallin, lämpömakasiini (ei voi käyttää yhdessä puhaltimen kanssa), eduslaatta lasia tai peltiä, palamisilmaliitäntä, savupiippu.

Contura 35G, korkea 

Upea muotoilu ja miellyttävää lämpöä

Contura 35 on Red Dot Design Award –palkitun Contura 35T –takan pikkusisko. Valkoinen teräskuori, lasi- tai valurautaluukku ja lasikansi henkivät upeaa muotoilua, jonka ansiosta takka sopii moniin erilaisiin ympäristöihin. Reilun kokoinen Powerstone-lämpömakasiini (lisävaruste) luovuttaa miellyttävää lämpöä jopa seitsemän tunnin ajan tulen sammuttua. Sivulasien ansiosta tuli näkyy vielä paremmin. Ainutlaatuisen Clean Burning System pitää lasit puhtaina.

Teho	3–7 kW
Hyötysuhde	80%
Lämmitysala	jopa 120 m ²
Korkeus	1600 mm
Leveys	550 mm
Syvyys	430 mm
Paino	130 kg
Väri	Musta, valkoinen
Suurin polttopuun pituus	35 cm
Energialuokka	




Valitse lisävarusteet: Puhallin, lämpömakasiini (ei voi käyttää yhdessä puhaltimen kanssa), eduslaatta lasia tai peltiä, palamisilmaliitäntä, savupiippu.

Contura 34T 

Tuli ja lämpö täydessä ylväydessä

Contura 34T upeat suhteet ja harkittu muotoilu luovat ryhdikkään ja majesteettillisen vaikutelman. 70 kg Powerstone-lämpömakasiinin ja vuolukivikanen päällä olevan säätöpellin ansiosta lämpö leviää nopeasti ja varastoituu pitkään, jopa 12 tunniksi pelti suljettuna. Luukun suurikokoisen lasin kautta tuli näkyy kunnolla.

Teho	3–7 kW
Hyötysuhde	80%
Lämmitysala	jopa 120 m ²
Korkeus	1600 mm
Leveys	550 mm
Syvyys	430 mm
Paino	320 kg
Paino lämpömakasiinin kanssa	390 kg
Väri	Musta, harmaa
Suurin polttopuun pituus	35 cm
Energialuokka	


34T

35

Contura 35, korkea 

Rouheaa voimaa ja paljon tulta

Contura 35 on sukua Red Dot Design Award –palkitulle Contura 35T –takalle. Contura 35 korkea -takan verhoilu on mustaa tai valkoista terästä. Malleissa on suuren etulasin lisäksi korkeat sivulasit, joiden ansiosta tuli näkyy isomalla alalla. Luukku on kokonaan valurautaa tai siinä on kokonaan luukun peittävä lasi (ns. G-mallit).

Teho	3–7 kW
Hyötysuhde	80%
Lämmitysala	jopa 120 m ²
Korkeus	1600 mm
Leveys	550 mm
Syvyys	430 mm
Paino	130 kg
Väri	Matta musta, valkoinen
Suurin polttopuun pituus	35 cm
Energialuokka	



Valitse lisävarusteet: Puhallin, lämpömakasiini (ei voi käyttää yhdessä puhaltimen kanssa), eduslaatta lasia tai peltiä, palamisilmaliitäntä, savupiippu.

35

Valurauta on ikuista

C50-sarjan takat ovat valurautaa. Niiden kuori kätkee sisäänsä huipputeknologiaa. Takat on helppo sijoittaa erilaisiin ympäristöihin harmonisen ja ajattoman muotoilun ansiosta.

3-7kW tehoalueen ansiosta voi lämmittää pienellä teholla ja pitää näin huoneen lämpötilan tasaisena ja miellyttävänä pitkän aikaa. Takat ovat suuritehoisia ja voivat lämmittää jopa 120m² talon suotuisissa olosuhteissa.

Contura 51

Perinteinen takka modernissa kuosissa

Contura 51 (kuvassa) on moderni valurautatakka kiertoilmatoiminnolla. Neljän säätöjalan ansiosta takka seisoo tukevasti kaikilla alustoilla.

Teho	3-7 kW
Hyötysuhde	81%
Lämmitysala	jopa 120 m ²
Korkeus	825 mm
Leveys	495 mm
Syvyys	420 mm
Paino	128 kg
Väri	Musta
Suurin polttopuun pituus	35 cm
Energialuokka	

SUOJAREUNUS
PITÄÄ PUUT
PAIKALLAAN,
KUN LUUKKU
AVATAAN

Valitse lisävarusteet: Eduslaatta mustaa peltiä, palamisilmaliitäntä, savupiippu.





Valitse lisävarusteet: Kuvan mattakromattu kahva on poistunut ja sen tilalla on vakiona musta kahva kaikissa C50-malleissa, eduslaatta mustaa peltiä, palamisilmalitäntä, savupiippu.

Contura 52

Suorat linjat, eleganttia tyyliä

Contura 52:ssa on lämminilmasäleiköt molempien sivujen yläreunoissa. Koko kansi toimii lämpölevynä. Säädettävät jalat ovat kätevä ominaisuus silloin, jos lattia ei sattuisi olemaan aivan suora.

Teho	3–7 kW
Hyötysuhde	81%
Lämmitysala	jopa 120 m ²
Korkeus	825 mm
Leveys	495 mm
Syvyys	420 mm
Paino	135 kg
Väri	Musta
Suurin polttopuun pituus	35 cm
Energialuokka	



Valitse lisävarusteet: Lämpölevy, eduslaatta mustaa peltä, palamisilmalaitanta, savupiippu.

Contura 52T

Luonnonmuokkaama vuolukivi teräsverhoilun sijaan

C52T on vuolukivimalli umpisivuilla, jotka vuolukivikannen tavoin varastoivat lämpöä teräsverhoilua kaemmin. Takkaan saa lisävarusteena lämpölevyn, joka sopii vaikkapa kiireettömään espresson keittämiseen.

Teho	3–7 kW
Hyötysuhde	81%
Lämmitysala	jopa 120 m ²
Korkeus	875 mm
Leveys	495 mm
Syvyys	420 mm
Paino	172 kg
Väri	Musta
Suurin polttopuun pituus	35 cm
Energialuokka	A



Valitse lisävarusteet: Eduslaatta mustaa peittä, palamisilmaliitäntä, savuplippi.

Contura 54

Pyöristetty umpikyljin

Contura 54 -mallissa on pyöristetty kaarenmuotoinen takaosa, minkä ansiosta se sopii hyvin myös kulma-asennettavaksi. Mallin umpisokkelissa on säätöjalat, joilla takka saadaan seisomaan tukevasti kaikilla alustoilla. Takka on kuvan päältäliitännän lisäksi liitettävissä takaliitännällä olemassa olevaan hormiin.

Teho	3-7 kW
Hyötysuhde	81%
Lämmitysala	jopa 120 m ²
Korkeus	825 mm
Leveys	550 mm
Syvyys	455 mm
Paino	149 kg
Väri	Musta
Suurin polttopuun pituus	35 cm
Energialuokka	A



54

54T

Valitse lisävarusteet: Eduslaatta mustaa lasia, lämpölevy, palamisilmaliitäntä ja savupiippu. Kuvassa esitetty hormiliitäntä eristämättömällä liitäntäputkella ei ole sallittu Suomessa.

Contura 54T

Pyöristettyä vuolukivisuunnittelua

Vuolukivi tekee C54T-takasta kontrastirikkaan ja kauniin takan, joka pyöristetyn selkäpuolensa ansiosta sopii hyvin nurkkasijoitukseen. Tuhkan tyhjentäminen ulosvedettävän tuhkalaatikon ansiosta on helppoa. Lämpölevy on saatavana lisävarusteena. Kuvan kromattu kahva on poistunut. Kaikki C50-mallit toimitetaan mustalla kahvalla varustettuina.

Teho	3–7 kW
Hyötysuhde	81%
Lämmitysala	jopa 120 m ²
Korkeus	875 mm
Leveys	550 mm
Syvyys	455 mm
Paino	190 kg
Väri	Musta
Suurin polttopuun pituus	35 cm
Energialuokka	A

Takka sinulle, joka rakastat muunneltavuutta

Contura 300 on täydellinen valinta sinulle, joka haluat itse päättää miltä takka näyttää. Haluatko mustan vai valkoisen takan? Vuolukivi- vai Artstone-kuoren? Valurauta- vai lasiluukun? Haluatko halkotilan? Valittavanasi on kolme erilaista halkotilaa. Lisäksi on saatavana vetolaatikko ja muita fiksua lisävarusteita. C300-sarjaan mahtuvat jopa 50 cm halot.


IF Design Award 2019

Ruotsalainen Contura 300 -sarja on 2019 voittanut yhden maailman arvostetuimman kansainvälisen suunnittelupalkinnon, IF Design Awardin, 67 kansainvälisen suunnittelun ammattilaisen valintana 50 osallistujamaan joukosta.

Contura 310G, valkoinen

Tyylikäs lasiluukku

Reilun kokoinen lasiluukku antaa tulelle upeat puitteet. Luukku luo modernin vaikutelman, se avautuu ja sulkeutuu kevyesti eikä sen kahva kuumene lämmitettäessä. Contura 310G on saatavana mustana tai valkoisena ja sen yhteyteen voi lisävarusteena hankkia yhden tai useamman erillisen halkotilan.

Teho	7 kW
Hyötysuhde	77%
Lämmitysala	jopa 120 m ²
Korkeus	850 mm
Leveys	750 mm
Syvyys	375 mm
Paino	130 kg
Väri	Valkoinen, musta
Suurin polttopuun pituus	50 cm
Energialuokka	



Valitse lisävarusteet: Eduslaatta mustaa lasia, lämpölevy, halkotila, vetolaatikko, palamisilmaliitäntä ja savupiippu.

Kuvassa esitetty hormiliitäntä eristämättömällä liitäntäputkella ei ole sallittu Suomessa.



DESIGN
AWARD
2019




Valitse lisävarusteet: Eduslaatta kirkasta tai mustaa lasia, lämpölevy, halkotila, vetolaatikko, palamisilmaläitäntä ja savuplippi.

Contura 320AG, Artstone 

Nauti tulesta hieman enemmän

Artstone on Conturan oma sileäksi hiottu betonikivi. Kivi on luonnostaan vaaleanharmaa ja varastoi lämpöä. Nauti suuren lasiluukun takaa näkyvästä ihanasta tulesta.

Teho	7 kW
Hyötysuhde	77%
Lämmitysala	jopa 120 m ²
Korkeus	850 mm
Leveys	750 mm
Syvyys	375 mm
Paino	175 kg
Väri	Musta
Suurin polttopuun pituus	50 cm
Energialuokka	

Contura 310, musta 

Tilaa reilun kokoisille polttopuille

300-sarjan palotilaan mahtuvat jopa puolimetriset halot. Lisävarusteena saatavat halkotilat tekevät takasta kodikkaan näköisen ja lisäävät käytön helpoutta polttopuiden sijaitessa siististi käden ulottuvilla. Polttopuu tulisi säilyttää huoneenlämmössä 24 tunnin ajan ennen polttamista. Polttopuissa saa olla enintään 20 prosenttia vettä. Valitse ja sijoita halkotila siten, kuin itse haluat.

Contura 310 on saatavana mustana tai valkoisena ja siihen voi valita joko lasi- tai valurautaluukun.

Teho	7 kW
Hyötysuhde	77 %
Lämmitysala	jopa 120 m ²
Korkeus	850 mm
Leveys	750 mm
Syvyys	375 mm
Paino	130 kg
Väri	Musta, valkoinen
Suurin polttopuun pituus	50 cm
Energialuokka	

Valitse lisävarusteet: Edustaa kirkasta tai mustaa lasia, lämpölevy, halkotila, vetolaatikko, palamisilmaliitäntä ja savupiippu.

Erillinen halkotila



Pieni (S)

K 570 x L 375 x S 375 mm



Keskikoko (M)

K 750 x L 375 x S 375 mm



Iso (L)

K 375 x L 850 x S 375 mm

Sekoita ja yhdistele

Halkotilasta on saatavana kolme kokoa, jotka voidaan sijoittaa takan alle tai sivulle. Keskikokoisen (M) halkotilan sisään voi myös sijoittaa lisävarusteena saatavan vetolaatikon, jos haluat säilytyspaikan tavaroille avoimen tilan sijasta.

310

320AG



Valitse lisävarusteet: Eduslaatta kirkasta tai mustaa lasia, lämpölevy, halkotila, vetoaattikko, palamisilmaliitäntä ja savupiippu. Kuvassa esitetty hormiliitäntä eristämättömällä liitäntäputkella ei ole sallittu Suomessa.

Contura 320T, vuolukivi

Luonnostaan lämpöä varaava

Vuolukivi on luonnonmateriaali, jolla on yksilöllinen kuviointi ja se varaa hyvin lämpöä. Vuolukiven kauniit juonteet tekevät jokaisesta takasta ainutlaatuisen. Valitse lisävarusteena säilytystilaksi käytännöllinen vetoaattikko.

Teho	7 kW
Hyötysuhde	77%
Lämmitysala	jopa 120 m ²
Korkeus	850 mm
Leveys	750 mm
Syvyys	375 mm
Paino	190 kg
Väri	Musta
Suurin polttopuun pituus	50 cm
Energialuokka	

Contura 320A, Artstone 

Vahva vaikutelma valurautaluukulla

Artstone on Conturan oma kuorimateriaali, jossa on hillityn harmaa sileäksi hiottu pinta. Valurautaluukullinen Artstone-malli luo modernin ja hieman rustiikin vaikutelman. Artstone myös sitoo lämpöä itseensä teräsverhoilua enemmän. Mallissa on vakiona avoin halkotila, johon voi lisävarusteena hankkia säilytystilaksi vetolaatikon.

320A

320T

320TG



Valitse lisävarusteet: Eduslaatta kirkasta tai mustaa lasia, lämpölevy, halkotila, vetolaatikko, palamisilmalähtäjä ja savupiippu.

Teho	7 kW
Hyötysuhde	77%
Lämmitysala	jopa 120 m ²
Korkeus	850 mm
Leveys	750 mm
Syvyys	375 mm
Paino	175 kg
Väri	Musta
Suurin polttopuun pituus	50 cm
Energialuokka	

Contura 320TG, vuolukivi 

Moderni lasiluukku

Contura 320TG yhdistää lämpöä varaavan ja luonnonkuvioitun vuolukiven modernin lasiluukun kiiltävään pintaan. Tilavassa avoimessa halkotilassa on reilusti tilaa suurille polttopuille.


Teho	7 kW
Hyötysuhde	77%
Lämmitysala	jopa 120 m ²
Korkeus	850 mm
Leveys	750 mm
Syvyys	375 mm
Paino	190 kg
Väri	Musta, valkoinen
Suurin polttopuun pituus	50 cm
Energialuokka	



Valitse lisävarusteet: Eduslaatta kirkasta tai mustaa lasia, lämpölevy, halkotila, vetolaatikko, palamisilmalähtäjä ja savupiippu.





Contura 330G 

Halkotila sellaisena, kuin haluat

330G

Contura 330G:ssa palotila on lattiatasossa. Mallin voi myös yhdistää ja asentaa kolmen eri kokoisen halkotilan päälle. Yhdistele niistä toiveisiisi ja kotiisi sopiva takka.

Teho	7 kW
Hyötysuhde	77%
Lämmitysala	jopa 120 m ²
Korkeus	570 mm
Leveys	750 mm
Syvyys	375 mm
Paino	115 kg
Väri	Musta
Suurin polttopuun pituus	50 cm
Energialuokka	



Valitse lisävarusteet: Eduslaatta kirkasta tai mustaa lasia, lämpölevy, halkotila, vetolaatikko, palamisilmaliitäntä ja savupiippu.

Rakastettu muotoilu ja entistä älykkäämmät toiminnot

Contura 500 Style on Euroopan suosituin takkasarja – hyvästä syystä. Puhtaat linjat luovat nykyaikaisen ilmeen, joka sopii kaikkiin koteihin. Sarja saa nyt kunnan päivityksen Contura 600 Stylen toimintojen muodossa. Conturan patentoima ja ainutlaatuinen automaattinen sytytystoiminto nopeampaa sytytystä varten, boost-toiminto hiilloksen herättämiseen sekä hiljainen tuhkalaa-tikko ovat vain osa uutuuksista, jotka tarjoavat ihania hetkiä takkatulen ääressä. Rakastetun muotoilun useita yksityiskohtia on paranneltu. Sarjassa on nyt kaikkiin koteihin sopivia malleja. Contura 500 Style on luonnollinen valinta sinulle, joka arvostat tyylikästä, tyylipuhdasta ja innovatiivista takkaa, jonka ääressä on mukava kotoilla.

Mitä symbolit tarkoittavat? Lue lisää sarjan takkoihin lisätystä älykkäistä toiminnoista sivulta 9.



Contura 556G Style, lasiluukku, valkoinen   

Tyylipuhdas takka, jossa tuli on pääroolissa

Contura 556G -mallissa on suuri luukku, jossa lasi peittää karmin reunasta reunaan. Myös suurista sivulaseista tuli näkyy laajalti huoneeseen. Tehokas palotekniikka ja monet älykkäät toiminnot tekevät takasta modernin lämmönlähteen.

Teho	3-7 kW
Hyötysuhde	80%
Lämmitysala	jopa 120 m ²
Korkeus	1066 mm
Leveys	495 mm
Syvyys	440 mm
Paino	104 kg
Väri	Valkoinen, musta
Suurin polttopuun pituus	33 cm
Energialuokka	



Contura 556G, lasiluukku, valkoinen





Valitse lisävarusteet: Puhallin, puutilan ovi, kääntölevy, lämpölevy, eduslaatta lasia tai peltiä, palamisilmaliitäntä ja savupiippu.

Contura 510 Style

Rakastettu suosikki vuodesta toiseen

Contura 510 on yksi suosituimmista takaoistamme. Siro, helposti sijoitettava malli suurella, tyylikkäällä luukulla.

Tehokas lämmittäjä modernilla palamistekniikalla.

Teho	3-7 kW
Hyötysuhde	80%
Lämmitysala	jopa 120 m ²
Korkeus	1066 mm
Leveys	495 mm
Syvyys	440 mm
Paino	100 kg
Väri	Musta, harmaa
Suurin polttopuun pituus	33 cm
Energialuokka	



Valitse lisävarusteet: Puhallin, puutilan ovi, kääntölevy, lämpölevy, eduslaatta lasia tai peltiä, palamisilmaliitäntä ja savupiippu.

Contura 510G Style, valkoinen

Upea valkoinen kiiltävä kaunotar

Rakastettu perusmalli katseen vangitsevalla lasiluukulla, puhtaan valkoisena.

Pleni, helposti sijoitettava ja erittäin tehokas.

510
Style

510G
Style

Teho	3-7 kW
Hyötysuhde	80%
Lämmitysala	jopa 120 m ²
Korkeus	1066 mm
Leveys	495 mm
Syvyys	440 mm
Paino	105 kg
Väri	Valkoinen, musta
Suurin polttopuun pituus	33 cm
Energialuokka	A⁺

Contura 510G Style, musta

Lasiluukku näyttää tulen kauniisti

Upea lasiluukku tekee kestopuosikki Contura 510 -takasta entistä modernimman ja halutummman. Suuresta lasiluukusta tuli näkyy suurelle alalle huonetta.

Teho	3-7 kW
Hyötysuhde	80%
Lämmitysala	jopa 120 m ²
Korkeus	1066 mm
Leveys	495 mm
Syvyys	440 mm
Paino	105 kg
Väri	Musta, valkoinen
Suurin polttopuun pituus	33 cm
Energialuokka	A⁺



Valitse lisävarusteet: Puhallin, puutilan ovi, kääntölevy, lämpölevy, eduslaatta lasia tai peltiä, palamisilmaliitäntä ja savupiippu.



Valitse lisävarusteet: Puhallin, puutilan ovi, kääntölevy, lämpölevy, eduslaatta lasia tai peltiä, palamisilmaläitäntä ja savupiippu.

Contura 520T Style 🏠 🔌 🌍 🎵

Lämmin vuolukivikuori kylmän päivän varalle

Contura 520T on kokonaan verhoiltu lämpöä varaavalla vuolukivellä. Kompaktin kokonsa ansiosta se on helppo sijoittaa huoneeseen. Luonnostaan lämpöä varaavassa vuolukivikuoressa on luonnollinen kuviointi ja siksi jokainen takka on ainutlaatuinen.

Teho	3–7 kW
Hyötysuhde	80%
Lämmitysala	jopa 120 m ²
Korkeus	1066 mm
Leveys	495 mm
Syvyys	440 mm
Paino	210 kg
Väri	Musta, harmaa
Suurin polttopuun pituus	33 cm
Energialuokka	A⁺

Contura 520 Style

Powerstone ja kiertoilmapelletti varmistavat maksimaalisen lämmön

Contura 520 valurautaluukulla on oiva valinta sinulle, joka haluat saada maksimaalisesti lämpöä täyttämättä silti huonetta suurella takalla. Tässä mallissa on vakiona 100 kg painava Powerstone-lämpömakasiini ja kannessa kiertoilmapelletti, jonka kautta lämpö leviää nopeasti tarjoten hyvän lämmitystehon ja lämmönvarausriskin.

Teho	3–7 kW
Hyötysuhde	80%
Lämmitysala	jopa 120 m ²
Korkeus	1100 mm
Leveys	570 mm
Syvyys	477 mm
Paino	205 kg
Väri	Musta
Suurin polttopuun pituus	33 cm
Energialuokka	

520
Style

520T
Style

556
Style



Valitse lisävarusteet: Puutilan ovi, kääntölevy, lämpölevy, eduslaatta lasia tai peltiä, palamisilmaliitäntä ja savupiippu.



Contura 556 Style, valurautaluukku

Ihana valo, hienot toiminnot

Contura 556 on monien suosikki. Syy on helppo nähdä: saat paljon sirossa paketissa. Suuret lasit, joista tuli loistaa upeasti, paljon toimintoja ja tyylikäs muotoilu. Valitse valurauta- tai lasiluukullinen 556G Style -malli.

Valurautaluukullinen saatavana harmaalla tai mustalla rungolla. Lasiluukullisen värvaihtoehdot ovat musta ja valkoinen.





Teho	3–7 kW
Hyötysuhde	80%
Lämmitysala	jopa 120 m ²
Korkeus	1066 mm
Leveys	495 mm
Syvyys	440 mm
Paino	100 kg
Väri	Musta, harmaa
Suurin polttopuun pituus	33 cm
Energialuokka	



Valitse lisävarusteet: Puhallin, puutilan ovi, kääntölevy, lämpölevy, eduslaatta lasia tai peltiä, palamisilmaliitäntä ja savupiippu.



Valitse lisävarusteet: Puhallin, puutilan ovi, kääntölevy, lämpölevy, eduslaatta lasia tai peltiä, palamisilmaliitäntä ja savupiippu.

Contura 556G Style, lasiluukku    

Tee takasta yksilöllinen

Mustaksi maalattu klassikko, jonka eri malliversiot tarjoavat monia muuntelumahdollisuuksia, kuten vuolukivikansi, lämpölevy, puutilan ovi tai pyörivä kääntölevy sinulle, joka haluat tulen näkyvän mahdollisimman monelle puolelle. G-malli saatavissa myös valkoisena.

Teho	3–7 kW
Hyötysuhde	80%
Lämmitysala	jopa 120 m ²
Korkeus	1066 mm
Leveys	495 mm
Syvyys	440 mm
Paino	104 kg
Väri	Musta, valkoinen
Suurin polttopuun pituus	33 cm
Energialuokka	



Valitse lisävarusteet: Puhallin, puutilan ovi, kääntölevy, lämpölevy, eduslaatta lasia tai peltiä, palamisilmaliitäntä ja savupiippu. Kuvassa esitetty hormiliitäntä eristämättömällä liitäntäputkella ei ole sallittu Suomessa.

Contura 556T Style, valurautaluukku

Näe tuli ja nauti lämmöstä pitempään

Vuolukivikuoren ansiosta saat kahden maailman parhaat puolet: tuli loistaa joka suuntaan suurten lasi-
aukkojen läpi ja luonnostaan lämpöä varaava vuolukivi
varmistaa parhaan lämmitystehon.

556G
Style

556T
Style

586
Style

Teho	3–7 kW
Hyötysuhde	80%
Lämmitysala	jopa 120 m ²
Korkeus	1083 mm
Leveys	542 mm
Syvyys	440 mm
Paino	175 kg
Väri	Musta, harmaa
Suurin polttopuun pituus	33 cm
Energialuokka	A⁺

Contura 586 Style, valurautaluukku

Nosta ja levitä energia huoneeseen

C586-pilarimalli antaa tulelle nostetta. Korkeat ja reilut lasiluukut päästävät paljon valoa ja lämpöä huoneeseen. Sijoita takka vaikka keskelle huonetta lisävarusteena saatavan pyörivän kääntölevyn päälle ja voit kääntää takkaa halutessasi juuri sinne suuntaan, josta kulloinkin haluat tulesta nauttia.

Teho	3–7 kW
Hyötysuhde	80%
Lämmitysala	jopa 120 m ²
Korkeus	1143 mm
Leveys	495 mm
Syvyys	440 mm
Paino	104 kg
Väri	Musta, harmaa
Suurin polttopuun pituus	33 cm
Energialuokka	A⁺



Valitse lisävarusteet: Kääntölevy, lämpölevy, eduslaatta lasia tai peltiä, palamisilmaliitäntä ja savupiippu.



Valitse lisävarusteet: Puhallin, kääntölevy, eduslaatta lasia tai peltiä, palamisilmaliitäntä ja savupiippu.

Contura 596G Style valkoinen, lasiluukku 🗨️🔌🌿🎵

Rakastettu klassikko kiiltävän valkoisena

Contura 596G Style on jo pitkään ollut rakastetuin mallimme. Saatavana puhtaan valkoisena suurella lasiluukulla ja sivulaseilla. Kansi on valkoiseksi lakattua alumiinia. Kun haluat jatkaa lämmönluovutusta, valitse lisävarusteeksi Powerstone-lämpömakasiini. Valkoinen korkea puutilan ovi kuuluu vakiotoimitukseen.

Teho	3–7 kW
Hyötysuhde	80%
Lämmitysala	jopa 120 m ²
Korkeus	1529 mm
Leveys	495 mm
Syvyys	440 mm
Paino	136 kg
Väri	Valkoinen
Suurin polttopuun pituus	33 cm
Energialuokka	A⁺





Valitse lisävarusteet: Kääntölevy, lämpölevy, eduslaatta lasia tai peltiä, palamisilmaliitäntä ja savupiippu.

Contura 586G Style, lasiluukku

Anna tulen näkyä

Pilarijalalla on monia etuja. Takka näyttää kapealla jalalla korotettuna sirommalta. Tulipesä on hieman korkeammalla. Jos asetat pilarimallin vielä pyörivän kääntölevyn päälle, voit suunnata tulipesän valon ja lämmön suoraan sinne, missä kulloinkin olet. Mallisarjan yksi uudistus, jota varmasti arvostat, on kuumenematon kahva, jonka ansiosta voit avata luukun ilman hanskaa.

Valittavana on runsaasti lisävarusteita.

586G
Style

596
Style

596G
Style

Teho	3-7 kW
Hyötysuhde	80%
Lämmitysala	jopa 120 m ²
Korkeus	1143 mm
Leveys	495 mm
Syvyys	440 mm
Paino	104 kg
Väri	Musta
Suurin polttopuun pituus	33 cm
Energialuokka	

Contura 596 Style, valurautaluukku

Nauti suurista laseista

Kuvan Contura 596 -mallissamme on tyylikäs mustaksi maalattu runko. Se on saatavissa valurauta-, lasi- tai vuolukivikannella. Suurista sivulaseista tulenloimu näkyy laajalle. Lisävarusteeksi valittavissa mm. lämpöä varaava Powerstone-lämpömakasiini. 596-malli on komea korkea katseenvangitsija, jonka saa myös harmaana.





Teho	3-7 kW
Hyötysuhde	80%
Lämmitysala	jopa 120 m ²
Korkeus	1529 mm
Leveys	495 mm
Syvyys	440 mm
Paino	136 kg
Väri	Musta, harmaa
Suurin polttopuun pituus	33 cm
Energialuokka	



Valitse lisävarusteet: Lisälämpömakasiini konvektiopellillä, kääntölevy, eduslaatta lasia tai peltiä, palamisilmaliitäntä ja savupiippu.



Valitse lisävarusteet: Lämpömakasiini (53kg) kiertoilmapelillä, kääntölevy, lasinen tai peltinen eduslaatta, palamisilmalitäntä ja savupiippu.


Contura 596T Style, valurautaluukku    

Takka, jossa on kaikki!

Contura 596T on valinta sinulle, joka haluat kaiken - paljon lämpöä, monia toimintoja sekä nähdä paljon tulta ja nauttia lämmöstä erityisen pitkään. Lisälämpömakasiini, vuolukivikuori, suuret sivulasit ja kannen kiertoilmapelti tarjoavat kaiken.

Teho	3-7 kW
Hyötysuhde	80%
Lämmitysala	jopa 120 m ²
Korkeus	1544 mm
Leveys	542 mm
Syvyys	463 mm
Paino	220 kg
Väri	Musta, harmaa
Suurin polttopuun pituus	33 cm
Energialuokka	



Contura 590T Style, valurautaluukku 

Lämmön ja tulen parhaat puolet

C590T-takan runko on joko harmaaksi tai mustaksi maalattua terästä ja verhoiluna lämpöä sitovat vuolukivilevyt. Takkasydämen alla on kevyesti sulkeutuvan oven takana reilu säilytystila halkoja ja takkatarvikkeita varten. Valitsemalla takkaan 53kg painavan Powerstone-lämpömakasiinin, jatkat takan lämmönluovutusta entistä kauemmin.

590T
Style

596G
Style

596T
Style

Teho	3-7 kW
Hyötysuhde	80%
Lämmitysala	jopa 120 m ²
Korkeus	1544 mm
Leveys	542 mm
Syvyys	463 mm
Paino	240 kg
Väri	Musta, harmaa
Suurin polttopuun pituus	33 cm
Energialuokka	



Valitse lisävarusteet: Lämpömakasiini kiertoilmapellillä, kääntölevy, lasinen tai peltinen eduslaatta, palamisilmaliitäntä ja savupiippu.

Contura 596G Style musta, lasiluukku 

Suuri lasiluukku näyttää tulen kauniisti

Lasiluukullinen C596G-takka on saatavissa kolmena eri malliversiona riippuen siitä, valitaanko takkaan kanneksi lakattu alumiinikansi, lakattu alumiinikansi mustalla lasipäällisellä vai vuolukivikansi. Lämmönvaraamiskykyä voi kasvattaa lisävarusteena saatavan Powerstone-lämpömakasiinin (53kg) avulla. Puhallin puolestaan kierrättää lämmitettyä ilmaa huoneeseen entistä nopeammin.

Teho	3-7 kW
Hyötysuhde	80%
Lämmitysala	jopa 120 m ²
Korkeus	1529 mm
Leveys	495 mm
Syvyys	440 mm
Paino	136 kg
Väri	Musta, valkoinen
Suurin polttopuun pituus	33 cm
Energialuokka	



Valitse lisävarusteet: Lämpömakasiini ja kiertoilmapelti, kääntölevy, lasinen tai peltinen eduslaatta, palamisilmaliitäntä ja savupiippu.

Kauneutta, joka tulee sisältä, ja näkyy ulospäin

Tulesta tulee huoneen luonnollinen katseenvangitsija. Kunnon takkaan panostaminen kannattaa sekä lämmön että designing vuoksi. Tulen pitää luoda mahdollisimman paljon tunnelmaa ja takan tulee sopia huoneen sisustukseen.


Contura 600 Style -sarjaa on parannettu monilla tavoin. Ne lämmittävät paremmin ja niissä on uusia ja parempia toimintoja, kuten syttymistä nopeuttava älykäs autostart-toiminto (säätää automaattisesti palamisilman syöttöä arinan läpi), uusi vaimennustoiminnon ansiosta hiljaisesti ja pehmeästi liukuva tuhkalaatikko ja boost-toiminto hiipuneen hiiloksen herättämiseen. Mutta ennen kaikkea ne ovat saaneet uuden designin, uusia kuoria, luokkuja ja värejä.

Kauneus tulee tunnetusti sisältä, mutta se näkyy myös päällepäin.

Contura 610G Style, valkoinen    

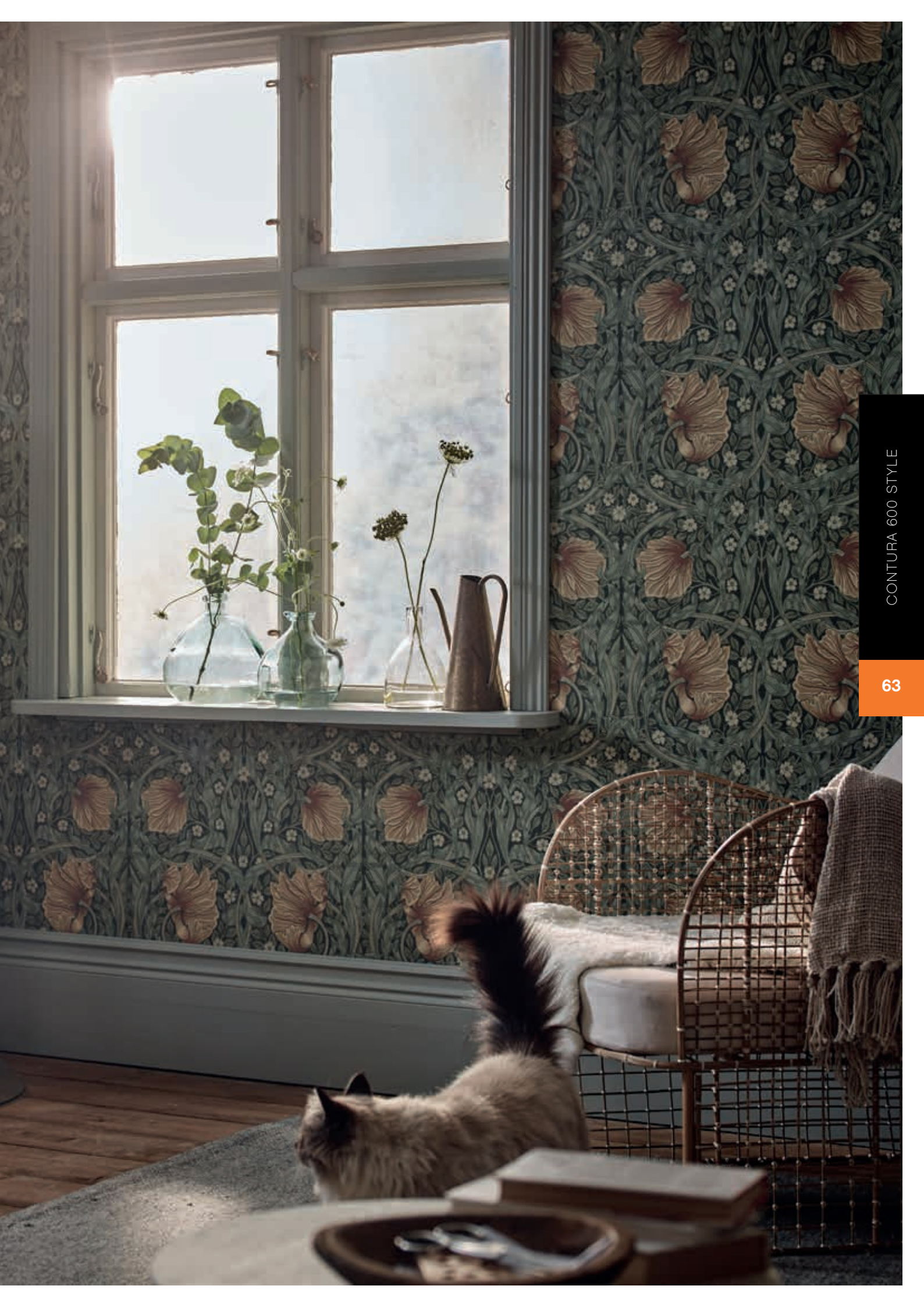
Valkoinen takka on uusi suosikki

Valkoinen takka on nykyaikainen tulkinta perinteisestä kaakeliuunista. 610G-takkaan voi valita kanteksi lakatun alumiinikannen tai lakatun alumiinikannen mustalla lasipäällisellä. Tulipesän yläpuolisena edustana on aina joko avoin lämpöhylly tai peitelevy (kuvassa).

Teho	3-9 kW
Hyötysuhde	86%
Lämmitysala	jopa 150 m ²
Korkeus	1260 mm
Leveys	540 mm
Syvyys	495 mm
Paino	120 kg
Väri	Valkoinen, musta, harmaa (vain valurautaluukulla)
Suurin polttopuun pituus	36 cm
Energialuokka	



Lisävarusteet: lattialaatta lasia (kirkas, musta screenprint), lämpölevy, puhallin, puutilan ovi, Powerstone-lämpömakasiini (21kg), halkotila, kääntölevy, palamisilmalitittäjä, savupiippu.






Lisävarusteet: lattialaatta lasia (kirkas, musta screenprint), lämpölevy, puhallin, puutilan ovi, Powerstone-lämpömakasiini (21kg), halkotila, kääntölevy, palamisilmalitaintä, savupiippu.

Contura 610G Style, lasiluukku 🗨️ 🔁 🌍 🎵

Uusi henkilökohtainen suosikki

C610 Style on 600-sarjan pienin malli. Saatavilla on mallit valurauta- ja lasiluukulla (G-mallit), Artstone- tai teräsverhoiltuna (musta, harmaa tai valkoinen). Takan ulkonäköön vaikuttaa myös valinta lämpöhyllyn tai peitelevyllisen mallin välillä. Lisävarusteita on useita mukaanlukien 21kg painava Powerstone-lämpömakasiini, lämpölevy takaliitännän yhteydessä ja lämmön leviämistä nopeuttava puhallin. Tyylikäs ja käytännöllinen uutuus on polttopuiden säilytykseen tarkoitettu vapaasti takan vieressä seisova, takan pyöreää muotoa myötäilevä halkotila.

Teho	3-9 kW
Hyötysuhde	86%
Lämmitysala	jopa 150 m ²
Korkeus	1260 mm
Leveys	540 mm
Syvyys	495 mm
Paino	120 kg
Väri	Musta, valkoinen
Suurin polttopuun pituus	36 cm
Energialuokka	A⁺

Contura 610 Style, valurautaluukku 

Valurautaluukku

Valurautaluukulla varustettu Contura 610 Style luo rustiikin vaikutelman. Malli saatavissa joko harmaalla tai mustalla rungolla. Runsas lisävarustevalikoima tarjoaa kaikkea hyödyllistä, joilla teet takastasi entistäkin toimivamman.

610
Style

610G
Style

610AG
Style

Teho	3–9 kW
Hyötysuhde	86%
Lämmitysala	jopa 150 m ²
Korkeus	1260 mm
Leveys	540 mm
Syvyys	495 mm
Paino	120 kg
Väri	Musta, harmaa
Suurin polttopuun pituus	36 cm
Energialuokka	

Lisävarusteet: lattialaatta lasia (kirkas, musta screenprint), lämpölevy, puhallin, puutilan ovi, Powerstone-lämpömakasiini (21kg), halkotila, kääntölevy, palamisilmailitintä, savupiippu.

Contura 610AG Style, Artstone, lasiluukku 

Silkinsileä pinta

Artstone on Conturan oma kuorimateriaali. Luonnollisen harmaa silkinsileä betonikuori ja lasiluukku antavat takalle modernin ilmeen. Mallivaihtoehtoja on kaksi, joista ensimmäisen yläosan edustassa kuvassa näkyvä lämpöhyilly. Toinen malli on varustettu peitelevyllä, joka vaaditaan, jos takkaan halutaan lisävarusteena saatava lämpömakasiini.

Teho	3–9 kW
Hyötysuhde	86%
Lämmitysala	jopa 150 m ²
Korkeus	1260 mm
Leveys	540 mm
Syvyys	495 mm
Paino	176 kg
Väri	Musta
Suurin polttopuun pituus	36 cm
Energialuokka	

AINUTLAATUINEN
ARTSTONE-KUORI



Lisävarusteet: lattialaatta lasia (kirkas, musta screenprint), lämpölevy, puhallin, puutilan ovi, Powerstone-lämpömakasiini (21kg), halkotila, kääntölevy, palamisilmailitintä, savupiippu.



Lisävarusteet: lattialaatta lasia (kirkas, musta screenprint), lämpölevy, puutilan ovi, Powerstone-lämpömakasiini (21kg), kääntölevy, palamisilmalitäntä, savupiippu.

Contura 620 Style, valurautaluukku

Lämpöä kaikille koko taloon

C620-mallissa on vakiona 130kg painava Powerstone-lämpömakasiini kiertoilmapelillä. Voit ennestään lisätä lämmönvaraavuutta lisävarusteena saatavalla 21kg painavalla ylimääräisellä lämpömakasiinilla. Takan alla olevan halkotilan saa halutessaan piiloon puutilan ovella, joka tilattavissa lisävarusteena.



Teho	3-9 kW
Hyötysuhde	86%
Lämmitysala	jopa 150 m ²
Korkeus	1290 mm
Leveys	580 mm
Syvyys	515 mm
Paino	250 kg
Väri	Musta
Suurin polttopuun pituus	36 cm
Energialuokka	



620
Style

620T
Style

Lisävarusteet: Lattialaatta lasia (kirkas, musta screenprint), lämpölevy, puhallin, puutilan ovi, Powerstone-lämpömakasiini (21kg), kääntölevy, palamisilmalittäntä, savupliippu.

Contura 620T Style, valurautaluukku 🗨️🔌🌿🎵

Luonnollisesti kuvioitu ja lämpöä varaava vuolukivi

Lämpöä varaavan vuolukiviverhoilun ansiosta C620T jatkaa lämmittämistä pitkään tullen sammuttua. Kuvan malli C620T:1 on varustettu lämpöhyllällä. Kun valitset lämpöhyllyn sijasta peitelevyllisen C620T:2-mallin, voit sijoittaa sen taakse lisävarusteena saatavan 21-kiloisen Powerstone-lämpömakasiinin, jolla saat varastoitua lämpöä vielä pidempään.

Teho	3–9 kW
Hyötysuhde	86%
Lämmitysala	jopa 150 m ²
Korkeus	1290 mm
Leveys	580 mm
Syvyys	515 mm
Paino	250 kg
Väri	Musta, harmaa
Suurin poltopuun pituus	36 cm
Energialuokka	A⁺



Lisävarusteet: lattialaatta lasia (kirkas, musta screenprint), puhallin, Powerstone-lämpöakasiini (50kg), halkotila, kääntölevy, palamisilmalähtäjä, savupiippu.

Contura 690G Style, lasiluukku

Paljon kaikkea

Contura 690 -takoissa yhdistyvät kaakeliuunin majesteettillinen ulkonäkö nykyaikaisen takan etuihin. Se myös nostaa tullen reilusti ylös lattiatasosta. Tässä 690-sarjassa on paljon kaikkea: kolme eri väriä, kolme eri kantta, kaksi eri luukkuvaihtoehtoa, teräs-, Artstone tai vuolukiviverhoilu, puutilan ovi vakiona sekä runsaasti eri lisävarusteita. Valinnastasi riippumatta voit nauttia tunnelmasta ja ihanasta lämmöstä monien tuntien ajan aina, kun laitat takkaan tullen.

Teho	3–9 kW
Hyötysuhde	86%
Lämmitysala	jopa 150 m ²
Korkeus	1650 mm
Leveys	540 mm
Syvyys	495 mm
Paino	133 kg
Väri	Musta, valkoinen
Suurin polttopuun pituus	36 cm
Energialuokka	





Lisävarusteet: lattialaatta lasia (kirkas, musta screenprint), puhallin, Powerstone-lämpömakasiini (50kg), halkotila, kääntölevy, palamisilmaliitäntä, savupiippu.

Contura 690 Style, valurautaluukku

Vahva vaikutelma valurautaluukulla

C600-sarjan harmaaseen ja mustaan malliin on saatavana valurautaluukku. Jos pidät valurautaluukusta, pidät myös kevyesti toimivasta kahvasta, joka ei kuumene lämmitettäessä.

Voit valita kolmesta mallista mieluisimman kansivallinnan avulla. Vaihtoehdot ovat kansi lakattua alumiinia, lakattu alumiinikansi mustalla lasipäällisellä tai vuolukivikansi.

Teho	3–9 kW
Hyötysuhde	86%
Lämmitysala	jopa 150 m ²
Korkeus	1650 mm
Leveys	540 mm
Syvyys	495 mm
Paino	133 kg
Väri	Musta, harmaa
Suurin polttopuun pituus	36 cm
Energialuokka	A⁺



Contura 690G Style, lasiluukku

Ajattoman valkoinen

Korkea valkoinen lasiluukulla varustettu malli sopii modernin, mutta ajattoman tyyliinsä ansiosta kaikenlaisiin sisustuksiin. Kansivaihtoehtoina valkoiseen malliin valittavissa joko kansi lakattua valkoista alumiinia tai ohut valkoinen alumiinikansi mustalla lasipäällisellä. Lisävarusteena saatavissa 50-kiloinen Powerstone-lämpömakasiini (ei voi käyttää yhdessä puhaltimen kanssa). Puutilan ovi tulipesän alla kuuluu vakioitoimitukseen.

Teho	3–9 kW
Hyötysuhde	86%
Lämmitysala	jopa 150 m ²
Korkeus	1650 mm
Leveys	540 mm
Syvyys	495 mm
Paino	133 kg
Väri	Musta, valkoinen
Suurin polttopuun pituus	36 cm
Energialuokka	A⁺



Lisävarusteet: lattialaatta lasia (kirkas, musta screenprint), puhallin, Powerstone-lämpömakasiini (50kg), halkotila, kääntölevy, palamisilmaliitäntä, savupiippu.



Lisävarusteet: lattialaatta lasia (kirkas, musta screenprint), puhallin, halkotila, Powerstone-lämpömakasiini (50kg), kääntölevy, palamisilmallitäntä, savuplippi.

Contura 690AG Style, Artstone lasiluukku   

Harkittua muotoilua ja toimivuutta

Artstone on Conturan oma kuorimateriaali. Kiiltävä lasiluukku muodostaa hienon kontrastin Artstone-kuoren silkinhimmeälle vaaleanharmaalle pinnalle. Vakiotoimitus sisältää takkasydämen alapuolisen puutilan oven. Lämmönluovutusta voidaan jatkaa lisävarusteena saatavan Powerstone-lämpömakasiinin avulla.



Teho	3–9 kW
Hyötysuhde	86%
Lämmitysala	jopa 150 m ²
Korkeus	1650 mm
Leveys	540 mm
Syvyys	495 mm
Paino	240 kg
Väri	Musta
Suurin polttopuun pituus	36 cm
Energialuokka	



690AG
Style

690T
Style

Lisävaruste: lattialaatta lasia (kirkas, musta screenprint), puhallin, Powerstone-lämpömakasiini (50kg), kääntölevy, palamisilmalaitanta, savupiippu.

Contura 690T Style, valurautaluukku

Lisää korkeutta ja lisää lämpöä vuolukivellä

Suurempi takka tuottaa suuremman tehon eli enemmän lämpöä, kuin pieni takka. On olemassa hyvä tapa saada vielä enemmän lämpöä takasta. Vuolukivi on luonnollinen lämpöä varaava materiaali. Vuolukivikuorella varustettu takka pysyy lämpimänä useita tunteja tulen sammuttua. Vuolukivi luonnollisine säilyvaihteluineen tekee jokaisesta takasta ainutlaatuisen. Lämmitystehon maksimoimiseksi malliin voidaan asentaa lisävarusteena saatavan 50 kg painava Powerstone-lämpömakasiini. Tulipesän alla oleva puutilan ovi kuuluu vakioimitukseen.



Teho	3–9 kW
Hyötysuhde	86%
Lämmitysala	jopa 150 m ²
Korkeus	1680 mm
Leveys	580 mm
Syvyys	515 mm
Paino	322 kg
Väri	Musta, harmaa
Suurin polttopuun pituus	36 cm
Energialuokka	


Vähän tilaa vievä suuruus

Contura 700 -sarja on modernisti pyöreälinjainen ja solakka mallisto. Kaikissa malleissa on suuri lasiluukku, jonka lisäksi tietyt mallit on varustettu leveillä sivulaseilla, jotka lisäävät jo ennestään hyvää tulinäkyvyyttä. Takoissa on kuorimateriaaleina harmaa tai musta teräs, alumiinikyljet tai vuolukiviverhoilu. C780 mallissa on pilarijalka, joka tekee takasta vieläkin siromman näköisen. Lämmönluovutusaikaa voi pidentää valitsemalla korkeisiin malleihin lisävarusteeksi saatavan Powerstone-lämpömakasiinin.

Contura 710

Helppo sijoittaa, helppo rakastaa

Pieni kulmikas Contura 710 on erittäin helposti sijoitettava sutjakka takka. Mallissa ei ole sivulaseja, minkä ansiosta takka on helppo sijoittaa myös kulma-asennettuna. Puhdaslinjainen malli sopii mainiosti myös vaikka keskelle huonetta.

Teho	3–7 kW
Hyötysuhde	80%
Lämmitysala	jopa 120 m ²
Korkeus	1151 mm
Leveys	459 mm
Syvyys	372 mm
Paino	105 kg
Väri	Musta, harmaa
Suurin polttopuun pituus	30 cm
Energialuokka	



Lisävarusteet: lattialaatta mustaa tai harmaata terästä tai kirkasta lasia, pehmeästi sulkeutuva puutilan ovi, palamisilma-liitäntä, savupiippu.





Lisävarusteet: lattialaatta mustaa tai harmaata terästä tai kirkasta lasia, palamisilmaliitäntä, savuplippi.

Contura 720T

Kaunis ja tehokas lämmönlähde

Takan runko on joko harmaata tai mustaa terästä. Kansi ja kyljet ovat luonnon muokkaamaa vuolukiveä, jonka kuviointi on joka takassa ainutlaatuinen. Toimitus sisältää pehmeästi sulkeutuvan puutilan oven, jonka taakse polttopuut saa näppärästi halutessaan katseilta piiloon.

Teho	3–7 kW
Hyötysuhde	80%
Lämmitysala	jopa 120 m ²
Korkeus	1179 mm
Leveys	556 mm
Syvyys	407 mm
Paino	195 kg
Väri	Musta, harmaa
Suurin polttopuun pituus	30 cm
Energialuokka	

Contura 750 

Anna takan loistaa

C750 ei ole syvyydeltään suuri, mutta sen korkealla sijaitseva tulipesä on näyttävä ja takan suuren lasiluukun sekä sivulasien kautta tulesta voi nauttia monelta suunnalta.

720T

750

750A

Teho	3–7 kW
Hyötysuhde	80 %
Lämmitysala	jopa 120 m ²
Korkeus	1151 mm
Leveys	459 mm
Syvyys	372 mm
Paino	103 kg
Väri	Musta, harmaa
Suurin polttopuun pituus	30 cm
Energialuokka	



Lisävarusteet: pehmeästi sulkeutuva puutilan ovi, lattialaatta mustaa tai harmaata terästä tai kirkasta lasia, palamisilmaliitäntä, savupiippu.

Contura 750A 

Sinulle, joka haluat erottua

Alumiinikyljet ja -selkä tekevät tästä takasta näyttävän katseenvangitsijan. Alumiini tumman rungon yhteydessä muodostaa upean kontrastin liekkien loisteelle.

Teho	3–7 kW
Hyötysuhde	80 %
Lämmitysala	jopa 120 m ²
Korkeus	1151 mm
Leveys	459 mm
Syvyys	372 mm
Paino	103 kg
Väri	Musta, harmaa
Suurin polttopuun pituus	30 cm
Energialuokka	



Lisävarusteet: lattialaatta mustaa tai harmaata terästä tai kirkasta lasia, pehmeästi sulkeutuva puutilan ovi, palamisilmaliitäntä, savupiippu.



Lisävarusteet: lattialaatta harmaata tai mustaa terästä tai kirkasta lasia, pyörivä kääntölevy, palamisilmaliitäntä, savupiippu.

Contura 780

Anna uuden sukupolven näyttää tulta

Tunnetun ruotsalaisen Myra-muotoilijatiimin moderni muotoilu tekee 700-sarjasta kaikkien huoneiden luonnollisen keskipisteen – viemättä paljoakaan lattiatilaa. Contura 780 -mallissa tulipesä on nostettu pilarijalan päälle ja tulen loiste on aivan uudella tasolla.

Teho	3–7 kW
Hyötysuhde	80%
Lämmitysala	jopa 120 m ²
Korkeus	1200 mm
Leveys	459 mm
Syvyys	372 mm
Paino	103 kg
Väri	Musta, harmaa
Suurin polttopuun pituus	30 cm
Energialuokka	

Contura 790K, valkoinen

Anna tulen ottaa paikkansa

Kiiltävän valkoinen kaakeli antaa Contura 790K -takalle modernin, mutta samalla myös klassisen ilmeen. Kompaktin kokonsa ansiosta malli on helppo sijoittaa. Korkea malli kiinnittää katsojan huomion tyylikkään muotonsa, ei kokonsa takia. Kiertoilmatoiminto alkaa luovuttaa lämpöä heti tulen sytyttämisen jälkeen. Lisävarusteena saatavalla Powerstone-lämpömakasiinilla (110kg) voit jatkaa takan lämmönluovutusaikaa tulen jo sammuttua. Vakiotoimitus sisältää sydämen värisen teräksisen puutilan oven, joka on korvattavissa lisävarusteena saatavalla kaakeliovellä (kuvassa).

Teho	3–6 kW
Hyötysuhde	80%
Lämmitysala	jopa 120 m ²
Korkeus	1593 mm
Leveys	556 mm
Syvyys	407 mm
Paino	170 kg
Väri	Musta, harmaa
Suurin polttopuun pituus	30 cm
Energialuokka	



POISTUVA TUOTE

Lisävarusteet: lattialaatta harmaata tai mustaa terästä tai kirkasta lasia, pehmeästi sulkeutuva puutilan ovi kaakella, Powerstone-lämpömakasiini (110kg), palamisilmaliitäntä, savupiippu.

POISTUVA TUOTE



Lisävarusteet: lattialaatta harmaata tai mustaa terästä tai kirkasta lasia, Powerstone-lämpömakasiini (110kg), pehmeästi sulkeutuva puutilan ovi kaakelia (kuvassa), palamisilmaliitäntä, savupiippu.

Contura 790K, musta 🌟

Silkinhimmeä musta kaakeli luo erityistä tunnelmaa

Contura 790K -takan runko on joko harmaata tai mustaa terästä ja verhoilu silkinhimmeää matta mustaa kaakella. Toimitus sisältää rungon värisen teräksisen puutilan oven, joka voidaan korvata lisävarusteena saatavalla mustalla kaakeliovella. Tyylikäs katseenvangitsija!

780

790K

790T

Teho	3-7 kW
Hyötysuhde	80%
Lämmitysala	jopa 120 m ²
Korkeus	1593 mm
Leveys	556 mm
Syvyys	407 mm
Paino	170 kg
Väri	Musta, harmaa
Suurin polttopuun pituus	30 cm
Energialuokka	A⁺

Contura 790T 🌟

Luonnollista lämpöä

Contura 790T on kokonaan verhoiltu lämpöä varaavalla vuolukivellä. Vuolukivi on luonnostaan kaunista kauniiden juonteidensa ansiosta, jotka tekevät jokaisesta takasta ainutlaatuisen. Jos haluat jatkaa takan lämmönluovutusaikaa, valitse silloin lisävarusteeksi Powerstone-lämpömakasiini (65kg). Takan runko voi olla joko harmaa tai musta. Rungon väriäinen pehmeästi sulkeutuva puutilan ovi sisältyy toimitukseen, mutta on korvattavissa kuvassa näkyvällä vuolukiviovella (lisävaruste).

Teho	3-7 kW
Hyötysuhde	80%
Lämmitysala	jopa 120 m ²
Korkeus	1593 mm
Leveys	556 mm
Syvyys	407 mm
Paino	260 kg
Paino lämpömakasiinin kanssa	325 kg
Väri	Musta, harmaa
Suurin polttopuun pituus	30 cm
Energialuokka	A⁺



Lisävarusteet: lattialaatta harmaata tai mustaa terästä tai kirkasta lasia, Powerstone-lämpömakasiini (65kg), pehmeästi sulkeutuva puutilan ovi vuolukiveä (kuvassa), palamisilmaliitäntä, savupiippu.

Kompakti. Tehokas.

Lämmönlähde kaikkiin huoneisiin. Ja kaikille persoonallisuuksille.

Contura 800 Stylen päivitetty muotoilu on tyylikäs ja sulavalinjainen. Lisäksi se on saanut monia toimintoja, jotka helpottavat lämmitystä. Automaattinen sytytystoiminto nopeampaa sytytystä varten ja boost-toiminto hiilloksen herättämiseen ovat vain osa uudistuksista, jotka tarjoavat ihania hetkiä takkatulen ääressä.

Laajan malli- ja lisävarustevalikoiman ansiosta voit olla varma, että löydät täydellisen takan itsellesi.

Lue lisää uusista älykkäistä toiminnoista sivulta 9.



Contura 810 Style, valurautaluukku

Sarjan perusmalli

Kompakti takka, joka mahtuu pienempiinkin huoneisiin. Sarjan perusmallin värit ovat harmaa, musta ja valkoinen. Style-päivityksen myötä mm. luukku on edeltäjänsä korkeampi, joten tuli näkyy entistäkin hienommin. Savupiippu voidaan liittää kaikkiin takkoihin päältä- tai takaliitoksella.

C810, harmaa tai musta

C810G lasiluukulla, valkoinen tai musta

Teho	5 kW
Hyötysuhde	81%
Lämmitysala	jopa 120 m ²
Korkeus	950 mm
Leveys	465 mm
Syvyys	365 mm
Paino	80 kg
Väri	Musta, harmaa
Suurin polttopuun pituus	33 cm
Energialuokka	



Lisävarusteet: lattialaatta harmaata tai mustaa terästä, kirkasta lasia, mustaa screenprint-lasia, lämpölevy, pehmeästi sulkeutuva puutilan ovi, palamisilmaliitäntä, savuhormi.

Uutuus!

CONTURA 800 STYLE

79

Contura on jälleen ollut voitokas! Tällä kertaa Contura 800 Style -sarja on voittanut arvostetun kansainvälisen IF Design Award -muotoilupalkinnon. Takkamme eivät ole ainoastaan teknisen kehityksen kärjessä, vaan kilpailee vahvasti myös muotoilunsa puolesta. Kilpailu alalla on kovaa ja olemme erittäin ylpeitä tästä palkinnosta, josta päätti 78 henkilön valitsijalautakunta. Kisassa oli 7.298 kilpakumppania 56 maasta.





Lisävarusteet: lattialaatta harmaata tai mustaa terästä, kirkasta lasia, mustaa screenprint-lasia, lämpölevy, pehmeästi sulkeutuva puutilan ovi, palamisilmalaitantä, savuhormi.

Contura 820TG Style, lasiluukku

Vaikuttavat vastakohdat

Vuolukivikyljissä ja tyylipuhtaassa lasiluukussa kaksi designmaailmaa kohtaa vaikuttavalla tavalla. Vuolukiven yksilöllisten juonteiden ansiosta jokainen takka on ainutlaatuinen. Lasiluukku korostaa tulta ja heijastaa valoa. Tuloksena on vielä elävämpi vaikutelma. Style-päivityksen myötä vuolukivipaneeleissa on entistä vähemmän näkyviä saumoja.

C820T, harmaa tai musta

C820TG lasiluukulla, musta

Teho	5 kW
Hyötysuhde	81%
Lämmitysala	jopa 120 m ²
Korkeus	965 mm
Leveys	465 mm
Syvyys	365 mm
Paino	125 kg
Väri	Musta
Suurin polttopuun pituus	33 cm
Energialuokka	

Contura 810G Style, lasiluukku

Heijastaa valoa

Contura 810G Stylen suuri lasiluukku tekee valoisan ja eloisan vaikutelman. Huoneen valo sekoittuu siinä tulen lämpöön. Kehystettynä hilityillä sivupaneeleilla.

C810, harmaa tai musta

C810G, valkoinen tai musta

810G

820T

820TG



Lisävarusteet: lattialaatta harmaata tai mustaa terästä, kirkasta lasia, mustaa screenprint-lasia, lämpölevy, pehmeästi sulkeutuva puutilan ovi, palamisilmaliitäntä, savuhormi.

Teho	5 kW
Hyötysuhde	81%
Lämmitysala	jopa 120 m ²
Korkeus	950 mm
Leveys	465 mm
Syvyys	365 mm
Paino	80 kg
Väri	Musta, valkoinen
Suurin polttopuun pituus	33 cm
Energialuokka	

Contura 820T Style, valurautaluukku

Luonnollinen vuolukivi

Vuolukivipaneelit antavat takalle luonnollisen ja kauniin ilmeen. Vuolukivitakka on aina ainutlaatuinen, koska kaikkien kivien kuviointi on erilainen. Luonnostaan lämpöä varaava kivi luovuttaa miellyttävää lämpöä tasaisesti ja pitkään. Style-päivityksen myötä kivien välissä on vähemmän näkyviä saumoja kuin edellisissä malleissa.

C820T, harmaa tai musta

C820TG lasiluukulla, musta




Teho	5 kW
Hyötysuhde	81%
Lämmitysala	jopa 120 m ²
Korkeus	965 mm
Leveys	465 mm
Syvyys	365 mm
Paino	125 kg
Väri	Musta, harma
Suurin polttopuun pituus	33 cm
Energialuokka	



Lisävarusteet: lattialaatta mustaa terästä, kirkasta lasia, mustaa screenprint-lasia, lämpölevy, pehmeästi sulkeutuva puutilan ovi, palamisilmaliitäntä, savuhormi.



Lisävarusteet: lattialaatta mustaa terästä, kirkasta lasia, mustaa screenprint-lasia, lämpölevy, pehmeästi sulkeutuva puutilan ovi, palamisilmailiittäjä, savuhormi.

Contura 856 Style, valurautaluukku    

Anna tulen näkyä

Takan pitää antaa enemmän kuin tunnelmaa ja lämpöä. Visuaalinen vaikutelma on vähintään yhtä tärkeää. Contura 856:ssa on suuret sivulasit, joiden kautta tuli näkyy koko huoneeseen. Takasta tulee kodin luonnollinen katseenvangitsija, kokoontumispaikka, jossa kaikkien on helppo tuntee olonsa kodikkaaksi. Takkasydämen alla oleva pehmeästi sulkeutuva puutilan ovi ja lattialasi ovat lisävarusteita.

C856, harmaa tai musta

C856G lasiluukulla, valkoinen tai musta

Teho	5 kW
Hyötysuhde	81 %
Lämmitysala	jopa 120 m ²
Korkeus	950 mm
Leveys	465 mm
Syvyys	365 mm
Paino	77 kg
Väri	Musta, harmaa
Suurin polttopuun pituus	33 cm
Energialuokka	

Contura 856G Style, lasiluukku, valkoinen    

Moderni ja valoisa

Sivulasit ja lasiluukku antavat Contura 856G Stylelle valoisan, tyylipuhtaan ja ilmavan vaikutelman, joka maksimoi tulen näkyvyyden. Valitse lisätehosteeksi lasinen lattialaatta!

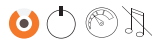
C856, harmaa tai musta

C856G lasiluukulla, valkoinen tai musta

Teho	5 kW
Hyötysuhde	81 %
Lämmitysala	jopa 120 m ²
Korkeus	950 mm
Leveys	465 mm
Syvyys	365 mm
Paino	77 kg
Väri	Musta, valkoinen
Suurin polttopuun pituus	33 cm
Energialuokka	



Lisävarusteet: lattialaatta mustaa terästä, kirkasta lasia, mustaa screenprint-lasia, lämpölevy, pehmeästi sulkeutuva puutilan ovi, palamisilmailiittäjä, savuhormi.

Contura 856T Style, valurautaluukku 

Sivulasit ja vuolukivi

Yhdistä suuret sivulasit kauniiseen vuolukiveen. 856T-takassa yhdistyvät maksimaalinen tulinäkyvyys ja luonnostaan lämpöä varaavat vuolukivipaneelit, joiden kauniit juonteet tekevät jokaisesta takasta ainutlaatuisen. Tulen ja luonnollisen vuolukiven yhdistelmä luo lyömättömän vaikutelman.

C856T, harmaa tai musta
C856TG lasiluukulla, musta

856


856G

856T

856TG

Teho	5 kW
Hyötysuhde	81%
Lämmitysala	jopa 120 m ²
Korkeus	965 mm
Leveys	465 mm
Syvyys	365 mm
Paino	105 kg
Väri	Musta
Suurin polttopuun pituus	33 cm
Energialuokka	

Lisävarusteet: lattialaatta mustaa terästä, kirkasta lasia, mustaa screenprint-lasia, lämpölevy, pehmeästi sulkeutuva puutilan ovi, palamisilmaliitäntä, savuhormi.

Contura 856TG Style, lasiluukku 

Enemmän lasia ja vuolukiveä

Lisää näytävyyttä valitsemalla G-versio, jossa lasi peittää luukun koko oven leveydeltä. Vuolukivi on luonnon muokkaama ja aina uniikki versio, joita ei ole kahta samanlaista.

Teho	5 kW
Hyötysuhde	81%
Lämmitysala	jopa 120 m ²
Korkeus	965 mm
Leveys	465 mm
Syvyys	365 mm
Paino	105 kg
Väri	Musta
Suurin polttopuun pituus	33 cm
Energialuokka	





Lisävarusteet: lämpölevy, palamisilmaliitäntä, savuhormi.

Contura 856W Style, valurautaluukku    





Taideteos seinällesi

Seinälle ripustettavat mallimme ovat käytännöllisiä ja nostavat tulen paremmin näkyvälle korkeudelle. Suurten sivulasien ansiosta tuli näkyy hyvin joka suuntaan. Kuvassa näkyvän valurautaluukullisen mallin lisäksi 856W-takka on saatavana myös lasiluukulla ja valkoisella rungolla.

C856W, musta

C856WG lasiluukulla, valkoinen tai musta

Teho	5 kW
Hyötysuhde	81%
Lämmitysala	jopa 120 m ²
Korkeus	697 mm
Leveys	465 mm
Syvyys	379 mm
Paino	67 kg
Väri	Musta
Suurin polttopuun pituus	33 cm
Energialuokka	

Contura 856WG Style, lasiluukku    

Ikkuna lämpöön

Seinää vasten asennettava Contura 856WG Style on käytännöllinen ja esteettinen valinta. Se vahvistaa tulen läsnäoloa ja voidaan sijoittaa vapaasti melkein pä mihin haluat. Sivulasit ja lasiluukku luovat samalla ihanan tilantunteen.





C856W, musta

C856WG lasiluukulla, valkoinen tai musta

Teho	5 kW
Hyötysuhde	81%
Lämmitysala	jopa 120 m ²
Korkeus	697 mm
Leveys	465 mm
Syvyys	379 mm
Paino	67 kg
Väri	Musta, valkoinen
Suurin polttopuun pituus	33 cm
Energialuokka	



Lisävarusteet: lämpölevy, palamisilmaliitäntä, savuhormi.

Contura 870 Style, valurautaluukku    

Nosta tuli näkyville

Nosta takkasi korkealle ja anna tulen ottaa paikkansa huoneessa. Pilaritakasta tuli näkyy vieläkin paremmin. Ohut pilarijalka antaa samalla ilmavan vaikutelman. Myös siivoaminen takan takaa sujuu helpommin. Päältäliitettynä ja lisävarusteena saatavan pyörivän kääntölevyn päälle asennettuna takkaa voi kiertää portaattomasti jopa täyden kierroksen. Näet tulen aina sieltä, mistä sen milloinkin haluat nähdä.

C870, musta

C870G lasiluukulla, valkoinen tai musta

Teho	5 kW
Hyötysuhde	81 %
Lämmitysala	jopa 120 m ²
Korkeus	1110 mm
Leveys	465 mm
Syvyys	365 mm
Paino	85 kg
Väri	Musta
Suurin polttopuun pituus	33 cm
Energialuokka	



856W

856WG

870

870G

Lisävarusteet: lattialaatta mustaa terästä, kirkasta lasia, lämpölevy, pyörivä kääntölevy, palamisilmaliitäntä, savuhormi.

Contura 870G Style, lasiluukku    

Lasiluukku antaa lisäsäväyksen

Contura 870G Stylessä on suuri lasiluukku, jonka olemus korostuu pilarille asennetussa takassa. Kääntölevyn (lisävaruste) avulla suuntaat takan helposti haluamaasi suuntaan. Käytännöllinen takka, jolle löytyy helposti oikea paikka kodistasi.

C870, musta

C870G lasiluukulla, valkoinen tai musta


Teho	5 kW
Hyötysuhde	81 %
Lämmitysala	jopa 120 m ²
Korkeus	1110 mm
Leveys	465 mm
Syvyys	365 mm
Paino	85 kg
Väri	Musta, valkoinen
Suurin polttopuun pituus	33 cm
Energialuokka	



Lisävarusteet: lattialaatta mustaa terästä, kirkasta lasia, lämpölevy, pyörivä kääntölevy, palamisilmaliitäntä, savuhormi.



Lisävarusteet: lattialaatta mustaa terästä, kirkasta lasia, lämpölevy, pyörivä kääntölevy, palamisilmalitäntä, savuhormi.

Contura 886G Style, lasiluukku, valkoinen    

Ilmavampi vaikutelma

Contura 886:ssa on toiseen pilarijalkaiseen C870-takkaan verrattuna lisäksi suuret sivulasit, joiden ansiosta tuli näyttää leijuvan vapaana. Kääntölevyn (lisävaruste) avulla voit kääntää takkaa niin, että näet tulen missä sitten oletkin. Valkoinen pilarimalli on julkaisustaan lähtien ollut yksi suosituimpia uutuusiamme.

C886, musta

C886G lasiluukulla, valkoinen tai musta

Teho	5 kW
Hyötysuhde	81%
Lämmitysala	jopa 120 m ²
Korkeus	1110 mm
Leveys	465 mm
Syvyys	365 mm
Paino	82 kg
Väri	Musta, valkoinen
Suurin polttopuun pituus	33 cm
Energialuokka	

Contura 886 Style, valurautaluukku 🔥 ⏸ 🌍 🎵

Hillitty ja lämmin ilme

Musta Contura 886 Style luo hillityn ja miellyttävän ilmeen. Lasiluukku ja sivulasit korostavat dramaattisesti tulen läsnäoloa. Luonnollinen katseenvangitsija pimeinä ja kotoisina syys- ja talvi-iltoina.

C886, musta

C886G lasiluukulla, valkoinen tai musta

886

886G

890



Lisävarusteet: lattialaatta mustaa tai harmaata terästä, kirkasta lasia, lämpölevy, pyörivä kääntölevy, palamisilmaliitäntä, savuhormi.

Teho	5 kW
Hyötysuhde	81 %
Lämmitysala	jopa 120 m ²
Korkeus	1110 mm
Leveys	465 mm
Syvyys	365 mm
Paino	82 kg
Väri	Musta
Suurin polttopuun pituus	33 cm
Energialuokka	A⁺

Contura 890 Style, valurautaluukku 🔥 ⏸ 🌍 🎵

Vaikuttava läsnäolo

Takka, joka tekee vaikutuksen – mutta on kuitenkin helppo sijoittaa. Korkea 890 säteilee lämpöä ja kodikkuutta ympärilleen ja siitä tulee nopeasti kodin luonnollinen kokoontumispaikka. Takka on tuntuvasti läsnä huoneessa sekä tulen kanssa että ilman. Korkeissa 890-malleissa puutilan peittävä pehmeästi sulkeutuva ovi on vakiovaruste.

C890, musta

C890G lasiluukulla, valkoinen tai musta

Teho	5 kW
Hyötysuhde	81 %
Lämmitysala	jopa 120 m ²
Korkeus	1260 mm
Leveys	465 mm
Syvyys	365 mm
Paino	90 kg
Väri	Musta
Suurin polttopuun pituus	33 cm
Energialuokka	A⁺



Lisävarusteet: lattialaatta mustaa terästä, kirkasta lasia, mustaa screenprint-lasia, lämpökasiini (25kg), palamisilmaliitäntä, savuhormi.



Lisävarusteet: lattialaatta mustaa tai harmaata terästä, kirkasta lasia, mustaa screenprint-lasia, lämpömakasiini (25kg), palamisil-mallittanta, savuhormi.

Contura 890T Style, valurautaluukku

Dramaattinen vaikutelma

Dramaattinen tuli käy vuoropuhelua rauhallisen ja vahvan vuolukiven kanssa. 890T-takan muoto ja visuaalinen ilme eivät jätä ketään kylmäksi. Luonnostaan lämpöä varaava vuolukivi levittää lämpöä kauan viimeisen hiilloksen sammuttua.

C890T, harmaa tai musta
C890TG lasiluukulla, musta

Teho	5 kW
Hyötysuhde	81%
Lämmitysala	jopa 120 m ²
Korkeus	1275 mm
Leveys	465 mm
Syvyys	365 mm
Paino	150 kg
Väri	Musta, harmaa
Suurin polttopuun pituus	33 cm
Energialuokka	





Lisävarusteet: lattialaatta mustaa terästä, kirkasta lasia, mustaa screenprint-lasia, lämpömaksiini (25kg), palamisilmaliitäntä, savuhormi.

Contura 890G Style, lasiluukku

Tyylipuhdas ja komea

Contura 890G Style on korkea, hoikka ja vaikuttava. Se sulautuu kuitenkin helposti kaikkiin koteihin. Takasta on saatavana nykyaikainen ja tyylipuhdas valkoinen versio tai hillitympi musta versio. Suuri lasiluukku takaa tulen hyvän näkyvyyden.

C890, musta

C890G lasiluukulla, valkoinen tai musta

890G

890T

890TG

Teho	5 kW
Hyötysuhde	81%
Lämmitysala	jopa 120 m ²
Korkeus	1260 mm
Leveys	465 mm
Syvyys	365 mm
Paino	90 kg
Väri	Musta, valkoinen
Suurin polttopuun pituus	33 cm
Energialuokka	



Contura 890TG Style, lasiluukku

Luonnonläheinen ja lämmin

Luonnostaan lämpöä varaava vuolukivi lämmittelee kauemmin. Suuri lasiluukku luo samalla lyömätömän visuaalisen vaikutelman. Contura 890TG Style on takka, jonka edessä on helppo viihtyä.

C890T, harmaa tai musta

C890TG lasiluukulla, musta

Teho	5 kW
Hyötysuhde	81%
Lämmitysala	jopa 120 m ²
Korkeus	1275 mm
Leveys	465 mm
Syvyys	365 mm
Paino	150 kg
Väri	Musta
Suurin polttopuun pituus	33 cm
Energialuokka	



Lisävarusteet: lattialaatta mustaa tai harmaata terästä, kirkasta lasia, mustaa screenprint-lasia, lämpömaksiini (25kg), palamisilmaliitäntä, savuhormi.



Lisävarusteet: lattialaatta mustaa tai harmaata terästä, kirkasta lasia, mustaa screenprint-lasia, lämpömakasiini (25kg), palamisilmalittäntä, savuhormi.

Contura 896G Style, lasiluukku, musta    

Enemmän tilaa lämmölle

Suurten sivulasien ja korkean rungon ansiosta 896 antaa tulelle sen ansaitseman tilan kodissasi. Takkaa on saatavana useissa väreissä ja useita versioita. 896-takkaan on helppo rakastua, se vetää puoleensa sekä katseita että ihmisiä.





C896, harmaa tai musta
C896G lasiluukulla, valkoinen tai musta

Teho	5 kW
Hyötysuhde	81%
Lämmitysala	jopa 120 m ²
Korkeus	1260 mm
Leveys	465 mm
Syvyys	365 mm
Paino	87 kg
Väri	Musta, harmaa
Suurin polttopuun pituus	33 cm
Energialuokka	





Lisävarusteet: lattialaatta mustaa tai harmaata terästä, kirkasta lasia, mustaa screenprint-lasia, lämpömakasiini (25kg), palamisil-maliitöntä, savuhormi.

Contura 896 Style, valurautaluukku    

Levittää tunnelmaa ja lämpöä

Sivulasien ansiosta tuli näyttää suorastaan leijuvan vapaasti hillityssä Contura 896 Stylessä, erityisesti pimeinä ja tunnelmallisina talvi-iltoina. Siitä tulee heti kodin luonnollinen tunnelmanlähde.

C896, harmaa tai musta
C896G lasiluukulla, valkoinen tai musta

Teho	5 kW
Hyötysuhde	81%
Lämmitysala	jopa 120 m ²
Korkeus	1260 mm
Leveys	465 mm
Syvyys	365 mm
Paino	87 kg
Väri	Musta, harmaa
Suurin polttopuun pituus	33 cm
Energiklass	



Contura 896G Style, lasiluukku, valkoinen    

Vaalea ja skandinaavinen

Vaaleus ja lämpö kuuluvat yhteen. Contura 896G Style levittää kotiisi molempia. Sivulasien ja lasiluukun ansiosta tuli näkyy kaikista suunnista. Contura 896G Style on skandinaavisen muotoilun innoittama takka moderniin kotiin.

C896, harmaa tai musta
C896G lasiluukulla, valkoinen tai musta

Teho	5 kW
Hyötysuhde	81%
Lämmitysala	jopa 120 m ²
Korkeus	1260 mm
Leveys	465 mm
Syvyys	365 mm
Paino	87 kg
Väri	Musta, valkoinen
Suurin polttopuun pituus	33 cm
Energialuokka	



Lisävarusteet: lattialaatta mustaa tai harmaata terästä, kirkasta lasia, mustaa screenprint-lasia, lämpömakasiini (25kg), palamisil-maliitöntä, savuhormi.

896

896G

Lisää lämpöä ja uutta elämää kotiisi

Takkasydän on täydellinen valinta sinulle, joka haluat saada enemmän irti vanhasta takastasi tai muurata uuden.

Takkasydän lämmittää talosi toisin kuin avotakka, jolla lämmität kirjaimellisesti harakoille. Lisäksi suljetusta tulisijasta pääsee ilmaan merkittävästi vähemmän hiukkasia.

Avotuli avotakassa käyttää lämmitettyä huoneilmaa jopa 500m³ tunnissa! Takkasydän kuluttaa vain 20m³ ilmaa tunnissa. Takkasydän lämmittää palamisilman ja luovuttaa sen huoneeseen. Lämpimämpää sinulle, kylmempää harakoille.

Contura-takkasydämet ja tulipesät on valmistettu uusimmalla tekniikalla, mikä tekee niistä erittäin energiatehokkaita ja ympäristöystävällisiä.


Kaikkien tuotteidemme tavoin takkasydämet ovat helposti sytytettäviä ja saavuttavat täyden tehonsa muutamassa minuutissa. Conturan voit sovittaa sisustukseen ja arkkitehtuuriin.







Lisävarusteet: kahva harjattua terästä, lämminilmaritilä, palamisilmalitäntä, liitosarja hormiin.

Contura i4 Modern, 3-sivuinen 

Design ja tekniikka keskipisteinä

Contura i4 Modern 3-sivuinen takkasydän modernilla muotoilullaan sulautuu kotiin ja sen sijoittaminen on helppoa.

Teho	3–5 kW
Hyötysuhde	78 %
Co	0,1 %
Korkeus	590 mm
Leveys	490 mm
Syvyys	380 mm
Paino	71 kg
Väri	Musta, harmaa
Suurin polttopuun pituus	33 cm
Energialuokka	

Contura i4 Modern, 4-sivuinen

Kauneutta, lämpöä ja hyvää tekniikkaa

Contura i4 Modern -takkasydämellä saat uutta elämää avotakkaasi. Sen suuresta pysymallisesta ovesta tuli näkyy upeasti ja uudenaikaisen tekniikan ansiosta palaminen on tehokasta ja puhdasta.

Effekt	3-5 kW
Verkningsgrad	78 %
Co	0,1 %
Höjd	635 mm
Bredd	490 mm
Djup	380 mm
Vikt	72 kg
Färg	Svart, grå
Vedlängd	33 cm
Energiklass	



Lisävarusteet: kahva harjattua terästä, lämminilmaritilä, palamisilmalitäntä, liitossarja hormiin.

Contura i4 Classic

Säilytä klassinen tyyli

Contura i4 Classic -takkasydän on hieman muodokkaampi ja säilyttää nykyisen tulisijasi mahdollisen klassisen ilmeen, mutta tuottaa varmasti enemmän lämpöä samalla puumäärällä. Tässä mallissa on upotettu kahva, jota ei voi vaihtaa muiden i4-sydänten tavoin.

Teho	3-5 kW
Hyötysuhde	78 %
Co	0,1 %
Korkeus	600 mm
Leveys	490 mm
Syvyys	420 mm
Paino	77 kg
Väri	Musta
Suurin polttopuun pituus	33 cm
Energialuokka	



Lisävarusteet: lämminilmaritilä, palamisilmalitäntä, liitossarja hormiin.



Lisävarusteet: peitesäleikkö iso ja pieni, lämminilmaritilä, palamisilmaliitäntä, liitosputket ja -sarjat hormia varten.

Contura i5, panoraamaluukku 🗨️

Puhtaat linjat ja suuri lasi

Takkasydän asennetaan ja sopii useimpiin avotakkoihin. Näin tulen synnyttämä lämpö saadaan ohjattua takaisin huonetilaan eikä se mene suoraan ulos piipusta pelkästään harakoille. Sydämessä on suuri yksiosainen panoraamaluukku, joka takaa hyvän tulinäkyvyyden. Nauttiminen voi alkaa!

Teho	3–9 kW
Hyötysuhde	78 %
Co	0,1 %
Korkeus	480 mm
Leveys	550 mm
Syvyys	433 mm
Paino	77 kg
Väri	Musta, harmaa
Suurin polttopuun pituus	35 cm
Energialuokka	A



Lisävarusteet: peitesäleikkö iso ja pieni, lämminilmaritilä, palamisilmaliitäntä, liitosputket ja -sarjat hormnia varten.

Contura i5, tuplaluukku

Tee kodistasi kaunis

Contura i5 tuplaluukulla on takkasydän, jonka valurautaluukut avataan helposti takkasydämen alareunaan upotetulla kahvalla. Väri vaihtoehtoina harmaa ja musta. Eleganttia sydäntä ympäröivä lamelliritilä saatavissa lisävarusteena.

Teho	3–9 kW
Hyötysuhde	78%
Co	0,1%
Korkeus	480 mm
Leveys	550 mm
Syvyys	433 mm
Paino	77 kg
Väri	Musta, harmaa
Suurin polttopuun pituus	35 cm
Energialuokka	

CONTURA i6, lasiluukku




Lisävarusteet: lämminilmariitä, palamisilmaliitäntä, liitosputket ja -sarjat hormien varten.

Contura i6, lasiluukku

Tyyliä kaikkiin koteihin ja lämpöä säästäväsille

Contura i6 on musta takkasydän joko valurautaluukulla tai vaihtoehtoisesti mustalla valurautakehyksellä, jossa luukku on lasia ja kahva mattakromattua terästä. Sijoitat sen avotakkaan tai muuraat suoraan vaikkapa itse suunnittelemaasi seinään.

Teho	3–7 kW
Nimellisteho	5 kW
Hyötysuhde	78%
Lämmitysala	120 m ²
Korkeus	504 mm
Leveys	593 mm
Syvyys	403 mm
Paino	92 kg
Suurin polttopuun pituus	35 cm
Liitännän halkaisija	125 mm
Energialuokka	



Lisävarusteet: lämminilmaritilä, palamisilmaliitäntä, liitosputket ja -sarjat hormia varten.

Contura i6, valurautaluukku

Sisäänrakennettu valinnanvapaus

Contura i6 valurautaluukulla on musta takkasydän, jossa upotettu kahva ja helposti käytettävä palamisilmasäädin ovat luukun alareunassa. Takkasydämässä oleva itsestään sulkeutuva luukku on erinomainen turvallisuuttasi lisäävä tekijä.

Teho	3–7 kW
Nimellisteho	5 kW
Hyötysuhde	78%
Lämmitysala	120 m ²
Korkeus	504 mm
Leveys	593 mm
Syvyys	403 mm
Paino	92 kg
Suurin polttopuun pituus	35 cm
Liitännän halkaisija	125 mm
Energialuokka	

Vaihtelua asennukseen


Contura i7 tarjoaa mahdollisuuden luoda juuri sellainen tulisija, jonka haluat. Voit asentaa sen itse muuraamaasi tulisijaan tai vaikka kuvan mukaiseen omanlaiseen ratkaisuun. Contura i7 on musta ja siihen voi valita joko luukun, jossa kehys valuraudasta tai valurautakehyksen, jossa lasi peittää koko luukun. Muihin Contura-takkasydämiin verrattuna Ci7-mallit ovat leveämpiä ja niissä voi käyttää jopa 50cm pitkiä polttopuita.



Contura i7, valurautaluukku 

Teho	7 kW
Hyötysuhde	77%
Lämmitysala	120 m ²
Korkeus	585 mm
Leveys	775 mm
Syvyys	360 mm
Paino	100 kg
Suurin polttopuun pituus	50 cm
Liitännän halkaisija	150 mm
Energialuokka	



Contura i7G, lasiluukku 

Lisävarusteet: lämminilmaritilä, palamisilmaliitäntä, liitossarjat hormia varten.



Takka on säästöpossu

Contura-tulipesillä ja kuorimoduuleilla luot modernin takan, veistoksellisen huonekalun, joka huokuu asennetta. Muotoilua hallitsevat puhtaat linjat, lasi ja betoni.

Säästäväiset voivat laskea sen varaan, että 14kg puuta päivässä käytävä takka tuottaa 46kWh energiaa vuorokaudessa. 150 päivässä (lokakuusta maaliskuuhun) se tekee n. 7.000kWh ja useita satoja euroja säästöä lämmityskuluissa!







Lisävarusteet: lämpömakasiini (200kg), lattiaaatta kirkasta lasia, suojaseinäsarja, palamisilmalaitäntä, savuplippu.

Contura 31A


Kaunis valkea Artstone

Contura 31A on Artstone-kuorella varustettu hissiluukullinen takka. Valkoinen Artstone on Conturan oma värjätty betonikivi. Hissiluukulliseen takkaan sopivat jopa 50cm pitkät polttopuut. Lämmönluovutusaikaa voi pidentää lisävarusteena saatavalla Powerstone-lämpömakasiinilla.

Teho	4–9 kW
Hyötysuhde	81%
Lämmitysala	jopa 150 m ²
Korkeus	1650 mm
Leveys	910 mm
Syvyys	500 mm
Paino	350 kg
Paino Powerstone (lisävaruste)	200 kg
Väri	Musta
Suurin polttopuun pituus	50 cm
Energialuokka	



Lisävarusteet: lämpömakasiini (200kg), lattialaatta kirkasta lasia, suojaseinäsarja, palamisilmallitöntä, savupiippu.

Contura i31T 

Luonnon kuvioima aina uniikki vuolukivi

Luonnostaan lämpöä varaavalla vuolukivellä verhoiltu takkasydän tarjoaa erittäin hyvän lämpötalouden. Takkaan voit hankkia lisävarusteena lämpöä varaan Powerstone-lämpömakasiinin. Vuolukivisarja on aina uniikki ja siinä olevat vuolukivilevyt ovat uniikkeja luonnon kuvioimia laattoja.

Teho	4–9 kW
Hyötysuhde	81%
Lämmitysala	jopa 150 m ²
Korkeus	1650 mm
Leveys	910 mm
Syvyys	500 mm
Paino	425 kg
Paino Powerstone (lisävaruste)	200 kg
Väri	Musta
Suurin polttopuun pituus	50 cm
Energialuokka	




Lisävarusteet: lämpömaksiini (200kg), suoja-seinäsarja, lattialaatta lasia, palamisilmaliitäntä, savuplippi.

Contura i41T

Kulmaluukulla lisää tulinäkyvyyttä

Kulmaluukun ansiosta Contura i41T -elementtitakka on näyttävä huoneen katseenvangitsija. Hissiluukullinen tulipesä on saatavissa sekä vasemman- että oikeanpuoleisena. Kuvassa Contura i41T, jossa hylly ja penkki mustaa graniittia. Penkki sijoittuu aina samalle puolelle kulmaluukun kanssa.

Teho	5-10 kW
Hyötysuhde	81%
Lämmitysala	jopa 160 m ²
Korkeus	1650 mm
Leveys	910 mm
Syvyys	500 mm
Paino	425 kg
Paino Powerstone (lisävaruste)	200 kg
Väri	Musta
Suurin poltopuun pituus	50 cm
Energialuokka	

Contura i41S 

Hissiluukullinen hiekkakivimalli

Upealla pähkinänruskealla hiekkakivikuorella ja kulmaluukulla varustettu takka Ci41S, johon voit valita kulmaluukun vasemmalle tai oikealle. Penkki ja hylly tulipesän edessä ovat mustaa graniittia. Takkaan voit hankkia lisävarusteena PowerStone-lämpömakasiinin.

Teho	5-10 kW
Hyötysuhde	81%
Lämmitysala	jopa 160 m ²
Korkeus	1650 mm
Leveys	910 mm
Syvyys	500 mm
Paino	355 kg
Paino Powerstone (lisävaruste)	200 kg
Väri	Musta
Suurin polttopuun pituus	50 cm
Energialuokka	



Lisävarusteet: lämpömakasiini (200kg), suoja-seinäsarja, lattialaatta lasia, palamisilmaliitäntä, savupiippu.

Contura i41A 

Valitse valkoinen ja musta

Contura i41A -takassa on ylös/alas liikutettava hissillinen kulmaluukku ja Artstone-kuori. Artstone-takat voit saada vain Conturalta, jonka oma kuorimateriaali Artstone-betonikivi on. Saatavissa vasemman- ja oikeanpuoleinen kulmaluukku sekä mallit, joissa mukana graniittihylly ja/tai -penkki.


Teho	5-10 kW
Hyötysuhde	81%
Lämmitysala	jopa 160 m ²
Korkeus	1650 mm
Leveys	910 mm
Syvyys	500 mm
Paino	355 kg
Paino Powerstone (lisävaruste)	200 kg
Väri	Musta
Suurin polttopuun pituus	50 cm
Energialuokka	



Lisävarusteet: lämpömakasiini (200kg), suoja-seinäsarja, lattialaatta lasia, palamisilmaliitäntä, savupiippu.




Lisävarusteet: lämpömakasiini (100kg), halkotila mustaa terästä (50kg), lattialaatta lasia, suojaseinä-sarja, palamisilmaliitäntä, savupiippu.

Contura i51, musta 

Halkotilat lisäävät käytännöllisyyttä

Nykyaikainen talo on enemmän, kuin mitä päälle näkyy. Usein modernien talojen lämmitystekniikan ja ilmanvaihdon ansiosta asuntoon muodostuu pieni alipaine. Siksi tulisijasi on täytettävä korkeat tiiviysvaatimukset. Panosta laatuun ja valitse tiiviystarkastettu tulisija, joka ottaa palamisilman ulkoa. Kun valitset Contura-takan, saat juuri sellaisen: nykyaikaisesti muotoillun takan huippusydämellä, joka sopii varmasti kotiisi. Conturoiden palamistekniikka on markkinoiden parhaimpia, mikä tarkoittaa, että puut palavat pitkään, puhtaasti ja lämmittävät tehokkaammin.

Teho	6-11 kW
Hyötysuhde	80%
Lämmitysala	jopa 170 m ²
Korkeus	1650 mm
Leveys	770 mm
Syvyys	500 mm
Paino	215 kg
Paino Powerstone (lisävaruste)	100 kg
Väri	Musta
Suurin polttopuun pituus	50 cm
Energialuokka	

Contura i51, valkoinen 

Sytytä tuli hetkessä

Valkoisella teräskuorella varustettu hissiluukullinen Ci51-takkamme on jo pitkään ollut kestopuuosikki kuluttajien keskuudessa. Nykyaikainen ja selkeä muotoilu sopii luonnollisesti nykyaikaiseen kotiin. Takkasydän on kaasutiivis ja ottaa palamisilman ulkoa, joten tuli syttyy käden käänteessä ja palaa puhtaasti pitäen luukun kirkkaana ja tulinäkyvyyden suurena. Täydennä takan ilmettä mustasta teräksestä valmistetulla halkotilalla. Kuvan yksiosainen U-muotoinen lasilaatta menee toisella sivulla halkotilan alle. Molemmat saatavissa lisävarusteena.

Teho	6-11 kW
Hyötysuhde	80%
Lämmitysala	jopa 170 m ²
Korkeus	1650 mm
Leveys	770 mm
Syvyys	500 mm
Paino	215 kg
Paino Powerstone (lisävaruste)	100 kg
Väri	Musta
Suurin polttopuun pituus	50 cm
Energialuokka	



Lisävarusteet: lämpömakasiini (100kg), halkotila mustaa terästä (50kg), lattialaatta lasia, suojaseinä-sarja, palamisilmaliitäntä, savupiippu.


Contura i51A 

Helppo sijoittaa

Artstone on Conturan oma valkoinen betonikivi. Takka on helppo sijoittaa, sillä se vie vähän tilaa ja sen voi sijoittaa tulenarkaa seinää vasten. Täydennä mieluusti mustaksi maalatusta teräksestä valmistetulla halkotilalla. Takka on vain 50cm syvä ja se voidaan lisävarusteena saatavan suojaseinän avulla sijoittaa suoraan kiinni myös tulenarkaan seinään.

Teho	6-11 kW
Hyötysuhde	80%
Lämmitysala	jopa 170 m ²
Korkeus	1650 mm
Leveys	770 mm
Syvyys	500 mm
Paino	290 kg
Paino Powerstone (lisävaruste)	100 kg
Väri	Musta
Suurin polttopuun pituus	50 cm
Energialuokka	

Valitse lisävarusteet: Lämpömakasiini 100 kg, polttopuulokero 50 kg, lasinen eduslaatta, palamisilmaliitäntä ja savupiippu.

Contura i51AN 

Sileäpintaista käsittelemätöntä betonia

Mustasta teräksestä valmistettu halkotila toimii laskualustana, istuimena ja nimensä mukaisesti polttopuiden säilöntäpaikkana. Muistathan aina tuoda polttopuut huonelämpöön viimeistään 24h ennen käyttöä, jotta puiden pintakosteuskin ehtii hävitä. Polttopuissa saa olla korkeintaan 20% vettä.

Teho	6-11 kW
Hyötysuhde	80%
Lämmitysala	jopa 170 m ²
Korkeus	1650 mm
Leveys	770 mm
Syvyys	500 mm
Paino	290 kg
Paino Powerstone (lisävaruste)	100 kg
Väri	Musta
Suurin polttopuun pituus	50 cm
Energialuokka	

Lisävarusteet: lämpömakasiini (100kg), halkotila mustaa terästä (50kg), lattialaatta lasia, suojaseinäsarja, palamisilmaliitäntä, savupiippu.



Lisävarusteet: lämpömakasiini (100kg), halkotila mustaa terästä (50kg), lattialaatta lasia, suojaseinäsarja, palamisilmaliitäntä, savuplippi.

Contura i51T

Suuri lämpövarasto

Lämpöä varaavan vuolukiven juonteet tekevät näin i51T-takastasi ainutlaatuisen. Sarjan hissiluukullinen takkasydän on tiivistetty ja suunnittelultaan markkinoiden huippua, mikä yksinkertaisesti ilmaistuna tarkoittaa sitä, että puut palavat kauemmin ja takan lämmitysvaikutus on tehokkaampaa.

Lisää lämmönluovutusaikaa lisävarusteena saatavan PowerStone-lämpömakasiinin avulla.

Teho	6-11 kW
Hyötysuhde	80%
Lämmitysala	jopa 170 m ²
Korkeus	1650 mm
Leveys	770 mm
Syvyys	500 mm
Paino	350 kg
Paino Powerstone (lisävaruste)	100 kg
Väri	Musta
Suurin polttopuun pituus	50 cm
Energialuokka	

Contura i51S 

Ruskea vaihtoehto

Pähkinänruskea hiekkakivikuori. Hiekkakivi on lämpöä varaava luonnonkivi, jonka pehmeän ruskeassa värissä on luonnollisia sävyvaihteluja.

i50

i51S

i51T

Teho	6-11 kW
Hyötysuhde	80%
Lämmitysala	jopa 170 m ²
Korkeus	1650 mm
Leveys	770 mm
Syvyys	500 mm
Paino	335 kg
Paino Powerstone (lisävaruste)	100 kg
Väri	Musta
Suurin polttopuun pituus	50 cm
Energialuokka	

Lisävarusteet: lämpömakasiini (100kg), halkotila mustaa terästä (50kg), lattialaatta lasia, suojaesineitä, palamisilmaliitäntä, savupiippu.

Contura i50 

Vain mielikuvituksesi on rajana

Jos et löytänyt mieleistäsi Ci51-takkamallistostamme, voit hankkia pelkän niissä käytettävän hissiluukullisen Ci50-takkasydämen ja suunnitella sen ympärille täysin oman toiveesi mukaisen kuoren. Anna mielikuvituksellesi siivet!

Teho	6-11 kW
Hyötysuhde	80%
Lämmitysala	jopa 170 m ²
Korkeus	1465 mm
Leveys	765 mm
Syvyys	485 mm
Paino (sis. Thermotte-levyt)	160 kg
Paino (ilman Thermotte-levyjä)	130 kg
Väri	Musta
Suurin polttopuun pituus	50 cm
Energialuokka	



Lisävarusteet: lämpömakasiini (100kg), lattialaatta lasia, suojaesineitä, palamisilmaliitäntä, savupiippu.


Uutuus!

Lisävarusteet: lattialaatta kirkasta lasia, halkotila (28kg), lämpömakasiini (55kg), suojaseinäsarja, takalevy teräsmalleihin, palamisilmalitäntä, liitossarja hormiin, savuhormi.

Contura i61, valkoinen

Valoisampi vaikutelma

Contura i61 on täydellinen sinulle, joka haluat takan, jossa on tyylipuhdas ja käytännöllinen pinta. Contura i61 valkoisella teräskuorella sulautuu kotiin tyypillisellä skandinaavisella estetiikallaan, joka luo ilmavan vaikutelman.


Teho	6 kW
Hyötysuhde	81%
Lämmitysala	jopa 150 m ²
Korkeus	1570 mm
Leveys	590 mm
Syvyys	500 mm
Paino	195 kg
Lämpömakasiinin (lisävaruste) paino	55 kg
Väri	Musta
Suurin polttopuun pituus	33 cm
Energialuokka	



Contura i61, musta

Tyylipuhdas, klassinen, käytännöllinen

Contura i61 takan musta ulkoasu luo dramaattisen kontrastin lämmön ja tullen kanssa. Takka sopii sinulle, joka haet takalta yksinkertaista tyylikkyyttä unohtamatta tehokasta lämmittämistä.

Teho	6 kW
Hyötysuhde	81%
Lämmitysala	jopa 150 m ²
Korkeus	1570 mm
Leveys	590 mm
Syvyys	500 mm
Paino	195 kg
Lämpömakasiinin (lisävaruste) paino	55 kg
Väri	Musta
Suurin polttopuun pituus	33 cm
Energialuokka	




Lisävarusteet: lattialaatta kirkasta lasia, halkotila (28kg), lämpömakasiini (55kg), suojaesineäsarja, takalevy teräsmalleihin, palamisilmaliitäntä, liitossarja hormiin, savuhormi.

Contura i61AN

Lämmönsietoa ja muunteluvaihtoehtoja

Artstone kestää suuria lämmönvaihteluita ja sen voi halutessaan myös maalata. Keskustele jälleenmyyjän kanssa mahdollisuudesta tehdä i61-takasta juuri sinun haluamasi näköinen.

Teho	6 kW
Hyötysuhde	81%
Lämmitysala	jopa 150 m ²
Korkeus	1570 mm
Leveys	590 mm
Syvyys	500 mm
Paino	275 kg
Lämpömakasiinin (lisävaruste) paino	55 kg
Väri	Musta
Suurin polttopuun pituus	33 cm
Energialuokka	



Lisävarusteet: lattialaatta kirkasta lasia, halkotila (28kg), lämpömakasiini (55kg), suojaesineäsarja, takalevy teräsmalleihin, palamisilmaliitäntä, liitossarja hormiin, savuhormi.




Lisävarusteet: lattialaatta kirkasta lasia, halkotila (28kg), lämpömakasiini (55kg), suojaseinäsarja, takalevy teräsmalleihin, palamisilmaliitäntä, liitossarja hormiin, savuhormi.


Contura i61A

Vahvaa kauneutta

Artstone on sileäksi hiottua raakabetonikiveä. Se on nykyaikainen materiaali, jossa kauneus ja vahvuus yhdistyvät teollisesta muotoilusta saatuun inspiraatioon. Valkoinen Artstone tuo kotiisi valoisan ja ihanan tunnelman.

Teho	6 kW
Hyötysuhde	81%
Lämmitysala	jopa 150 m ²
Korkeus	1570 mm
Leveys	590 mm
Syvyys	500 mm
Paino	275 kg
Lämpömakasiinin (lisävaruste) paino	55 kg
Väri	Musta
Suurin polttopuun pituus	33 cm
Energialuokka	



Contura i61T 


Takka omaa luokkaansa

Vuolukivi on luonnon materiaali, joka tunnetusti varaa itseensä lämpöä. Se on myös ulkoasultaan luonnon muokkaama, joten takka on aina uniikki.

i61A


i61T

i60

Teho	6 kW
Hyötysuhde	81%
Lämmitysala	jopa 150 m ²
Korkeus	1570 mm
Leveys	590 mm
Syvyys	500 mm
Paino	320 kg
Lämpömakasiinin (lisävaruste) paino	55 kg
Väri	Musta
Suurin polttopuun pituus	33 cm
Energialuokka	



Lisävarusteet: lattialaatta kirkasta lasia, halkotila (28kg), lämpömakasiini (55kg), suojaesine-sarja, takalevy teräsmalleihin, palamisilmalitöntä, liitos-sarja hormiin, savuhormi.

Contura i60 

Ci61-takan pelkkä takkasydän

Contura -60 -takkasydämen voit rakentaa sulautumaan hillitystä seinään tai toteuttaa sen avulla villeimmät unelmasi takasta. Valinta on sinun.

Teho	6 kW
Hyötysuhde	81%
Lämmitysala	jopa 150 m ²
Korkeus	1530 mm
Leveys	585 mm
Syvyys	500 mm
Paino	145 kg
Väri	Musta
Suurin polttopuun pituus	33 cm
Energialuokka	



Lisävarusteet: lattialaatta kirkasta lasia, halkotila (28kg), lämpömakasiini (55kg), luukunkehys, palamisilmalitöntä

Contura 500, 600 ja 800 -sarjojen uudet hienot ominaisuudet



ASF / Conturan uniikki automaattinen sytytystoiminto (Automatic Start Function)

Älykäs toiminto, joka säättää automaattisesti palamisilman syöttöä arinan läpi. Se tarkoittaa, että luukun voi sulkea heti sytykkeiden sytytyksen jälkeen ja takka on siten täysin riippumaton huoneilmasta. Turvallisuus paranee, kun luukkua ei tarvitse jättää auki takkaa lämmitettäessä. Se on täydellinen ratkaisu nykyaikaisiin taloihin, joissa vallitsee usein alipaine. Toiminto on vain Conturan valmistamissa takoissa ja sille on haettu patenttia.



RBF / Uudelleensytytystoiminto puunlisäyksen yhteydessä (Refueling Boost Function)

Boost-toiminnon avulla voit ”pelastaa” melkein sammuneen hiilloksen. Avaat vain vasenta kahvaa, jolloin palotilaan virtaa alapäin uutta happea, joka herättää hiilloksen ja sytyttää uudet puut. Hetken päästä voit taas nauttia kauniista tulesta ja lämmöstä.



SSA / Hiljaa liukuva tuhkalaatikko (Silent Sliding Ashtray)

Sanomme ”kauneutta pienintä yksityiskohtaa myöten” ja tarkoitamme sitä.

Contura 500, 600 & Style -sarja on saanut uuden tuhkalaatikon, joka muotoilunsa ja vaimennustoiminnon ansiosta liukuu hiljaisesti ja pehmeästi.

Tee Conturasta juuri sinunlaisesi

Huomasit varmaan, että Contura-takat täyttävät jo vakiovarusteltuina useimmat tarpeet. Olet ehkä jo löytänyt suosikkisi. Silloin on aika valita lisävarusteet! Takan nerokkaiden rakenteiden ansiosta voit helposti koota persoonallisen ja täysin sinun tarpeitasi vastaavan Conturan.

Conturan lisävaruste säästävälle: lämmitystehoa lisäävä puhallin.

Conturan lisävaruste järjestystä rakastavalle: Puutilan oven taakse voit kerätä sytyttimet, tulitikut ja käsiineet.

Conturan vaihtoehtoja esteetikolle: minkälaisen kuoren takkaasi haluat - teräsversion, vuolu- tai hiekkakiven, teräskannen, lamellikannen tai ehkä lasikannen? Valinnanvaraa löytyy.

Täältä voit lukea pyörivästä kääntölevystä, lattialaatoista, Premodul-savupiippujärjestelmästä sekä monista muista Contura-lisävarusteista.



Kääntölevy



**Pehmeästi sulkeutu-
va puutilan ovi**



Lämpömakasiini

Kauniita ja toimivia lisävarusteita

Lisävarusteita, joilla saat enemmän hyötyä ja iloa takastasi.

Tutustu lisävarusteivalikoimaamme osoitteessa www.contura.eu. Osa lisävarusteista voi käyttää kaikissa malleissa.

Kaikkiin takkoihin voidaan liittää palamisilmaliitäntä ja Premodul-savupiippujärjestelmä. Lisätietoa on sivulla 172, osoitteessa www.premodul.eu tai kysy lisätietoa jälleenmyyjältäsi.



Vetolaatikko. Käytännöllinen ja tilava musta teräslaatikko, joka asennetaan takan alle (vain Contura 300-sarja).



Lämpölevy. Oivallinen esim. teen tai ruoan lämpimänäpitoon, mutta ei ole varsinainen keittölevy.



Takan muotoja seuraava halkotila. Sopii ainostaan tiettyihin Contura 600 Style-takkoihin.



Erillinen halkotila. C300-sarjaan on saatavana kolme eri kokoista halkotilaa. Materiaali on mustaa maalattua terästä.

Halkotila voidaan sijoittaa C330:n alle ja C310- & C320-mallien sivulle.

Vaaka-asennossa olevaan halkotilaan mahtuvat jopa 50cm halot.

Keskikokoisen (M) halkotilan sisään voidaan myös sijoittaa lisävarusteenä saatava vetolaatikko, jos halutaan säilytyspaikka esimerkiksi takkavälineille avoimen tilan sijasta.



Puhallin. Puhaltimen ansiosta lämpö leviää nopeammin ja talon lämpötila on tasaisempi. Puhallin on termostaattiohjattu eli se käynnistyy, kun sytytät tullen ja pysähtyy tullen sammuttua. Helppo asentaa, myös jälkikäteen.



Kansi lakattua alumiinia.



Lasikansi. Lasin kirkkautta myös takan päälle ohuella lakatulla alumiinikannella, jossa päällinen mustaa lasia. Kansia lasipäällisellä ei saa harmaarunkoisiin tarkkoihin.



Vuolukivikansi. Jokainen vuolukivilaatta on uniikki kauniiden juonteidensa ansiosta. Kivi luovuttaa lämpöä pitkään ja toimii myös lämpölevynä. Ethän laita kynttilöitä kansion päälle, koska kuumuus usein sulattaa kynttilän ja steariinitahra voi olla vaikea puhdistaa!



Kääntölevy. Kääntyy portaattomasti 360 astetta. Kääntökulma ja -vastus ovat säädettävissä. Saatavissa kaikkiin Contura 500 ja 600-malleihin sekä 780- ja 886-malleihin. Liitäntä palamisilmalle! Kääntölevyjen kanssa ei voi käyttää lasisia lattialaattoja!



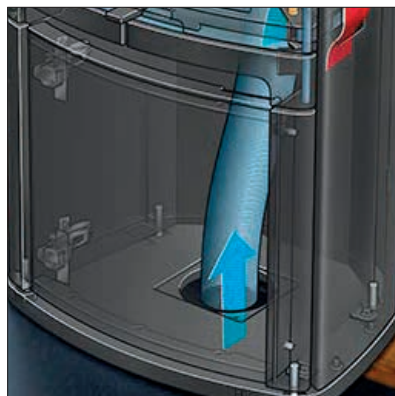
Pehmeästi sulkeutuva puutilan ovi. Säilytä puut, tulitikut ja suojakäsineet muuhun takkaan sointuvan, pehmeästi sulkeutuvan oven takana.



Eduslaatta. Kätevät eduslaattamme on valmistettu mustaksi tai harmaaksi maalatusta teräslevystä tai kirkkaasta karkaistusta lasista. Monissa malleissa eteen sijoitettavan lattialaatan voi helposti nostaa pois siivouksen ajaksi.



Halkotila. Kätevä avoin tila takan alla, jossa puut sijaitsevat lähellä ja käyttövalmiina. Vakiona monissa malleissa.



Palamisilmaliitäntä. Mahdollistaa palamisilman ottamisen ulkoa, suositellaan nykyaikaisiin taloihin, joihin ilmanvaihtojärjestelmä luo alipaineen.

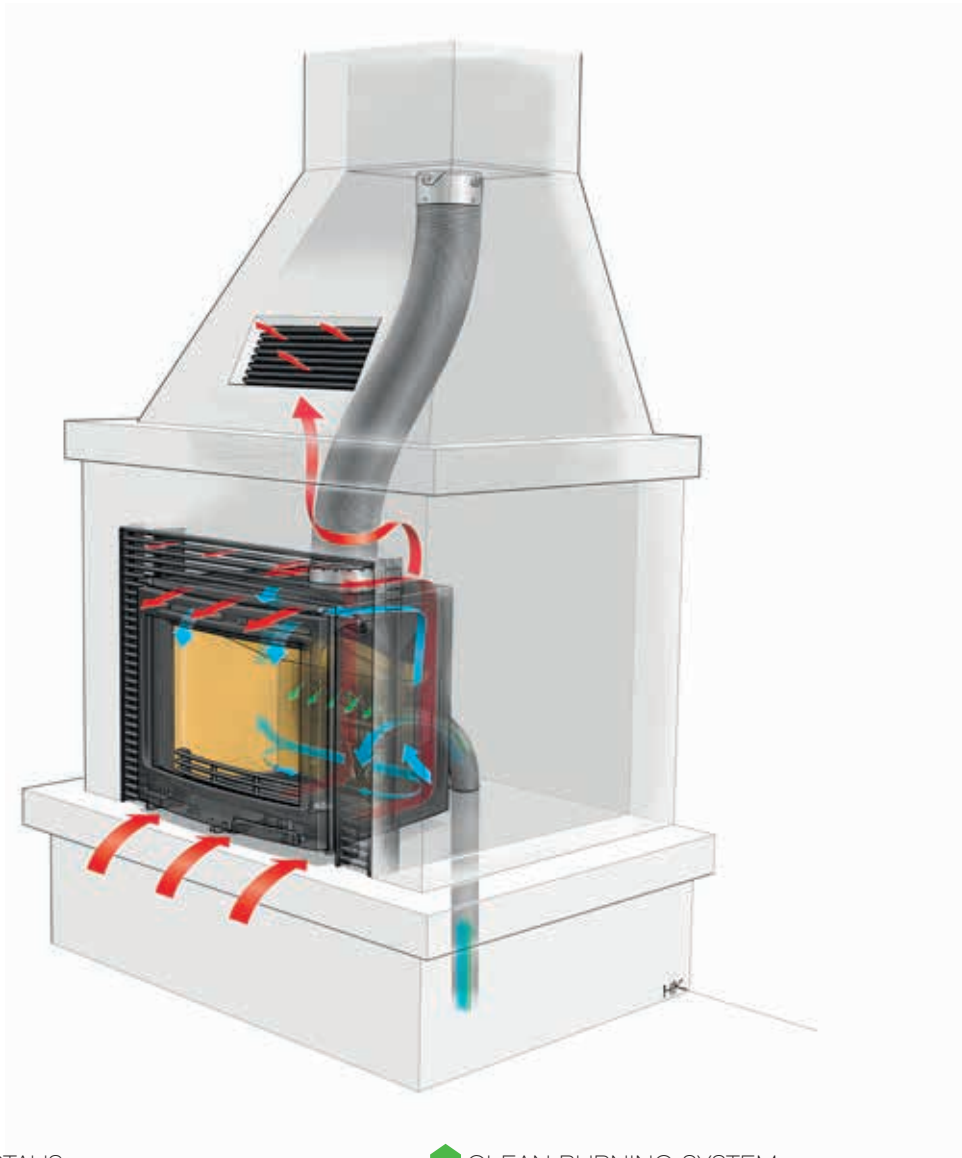


Lämpömakasiini. Powerstone-makasiini on piilotettu takkaan ja se pysyy lämpimänä pitkään. 500-, 600-, 700- ja 30-sarjoissa lämpömakasiinin kanssa samaan takkaan ei voi valita myös puhallinta.

Tasainen palaminen ja pienet päästöt

Contura-takkasydämissä on ainutlaatuinen ilmansyöttöjärjestelmä, joka säätelee tulen voimakkuutta ja lämmitystehoa. Palaminen on tasaista ja tehokasta, mikä tarkoittaa, että savupiipusta tupruava savu sisältää erittäin vähän haitallisia hiukkasia.

Tekniikka perustuu siihen, että pelti saa palotilan ilmavirrat täydentämään toisiaan. Palotila saa oikean määrän ilmaa oikeaan paikkaan pellin asennosta riippumatta.



↑ TEHOKAS ILMAVIRTAUS

Huoneilmaa (punaiset nuolet) imetään alakautta takkasydämeen, jossa se lämpiää ja nousee ylöspäin. Jo muutaman minuutin kuluttua lämmintä ilmaa alkaa virrata huoneeseen.

↑ PALAMISILMA

Ensiöpalamisilman (siniset nuolet) syöttö on vakio pellin asennosta riippumatta. Palamisilma voidaan myös tuoda ulkoa lisävarusteena saatavana palamisilmasarjan avulla.

↑ CLEAN BURNING SYSTEM

Myös tertiääri-ilmavirtaa (vihreät nuolet, Clean Burning) ohjataan palamisilman säätimen avulla. Kolmen toisiaan tukevan ilmavirran ansiosta palaminen on erittäin puhdasta ja ympäristöystävällistä. Paloilma puhaltaa kuumana yläkautta liekkiin ja polttaa pienhiukkaset.



Lamelliritiä. Liian suuri asennusaukko voidaan peittää yhteensopivalla lamelliritiällä. Se on helppo leikata oikean kokoiseksi ja asentaa. Ainoastaan malliin Contura i5.



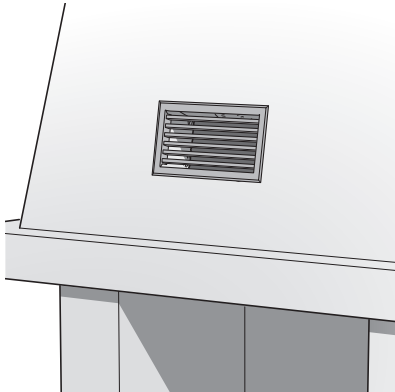
Lämpömakasiini. Powerstone-lämpömakasiinien painot vaihtelevat eri takkamalleista riippuen n. 50 kg:sta jopa 200 kg:oon.



Halkotila. Contura i51 -takkaan on saatavana 50kg painava mustasta teräksestä valmistettu halkotila, joka toimii myös penkkinä ja lisälaskutilana. Päätä itse, mihin ja miten sen sijoitat.



Halkotila. Contura i61 -mallin halkotila on mustaa lakattua terästä ja painaa 28kg.



Lämminilmaritiä. Asenna takkasydämen yhteyteen takan runkoon lämminilmaritiä, jonka kautta lämmin ilma pääsee virtamaan huonetilaan nopeuttaen lämmitystä.

Tietoa takoista

Valintasi helpottamiseksi olemme koonneet tähän kaikki mallikohtaiset tiedot kaikista takoista. Mittapiirroksot helpottavat takan sijoittamisen suunnittelua.





Turvallisuustestattu

CE-merkintä on tärkeä osa EU:n tuotelain-säädäntöä ja kattaa mm. rakennustarvikkeet, koneet ja lelut. CE-merkintä todistaa, että tuote täyttää tärkeimpään ominaisuuteen, nimittäin turvallisuuteen, kohdistuvat vaatimukset. Kaikki Contura- ja Premodul-tuotteet ovat CE-merkit-tyjä. Takat ja kamiinat ovat CE-merkittyjä raken-nustuotteita, joita ei saa mennä itse muunte-lemään. Tuotteet on asennettava ja käytettävä valmistajan ohjeiden mukaisesti.

Viiden vuoden takuu

Kun ostat Contura-takan, saat sille aina viiden vuoden tehdastakuun valmistus- ja materiaa-livirheiden varalle. Suoraan tulen kanssa teke-misissä olevien osien takuu on yksi vuosi. Hyvä palvelu ja varaosien saatavuus antavat lisätur-vaa takan koko käyttöä.



Tekniikka ja mitat

Tässä esitteessä on perustietoa tuotteista. Täydelliset tiedot löytyvät Contura-tuote-esitteissä ja osoitteessa www.contura.eu

VAPAASTI SEISOVAT TAKAT

Malli	Teho, kW	Hyötysuhde, %	Korkeus, mm	Leveys, mm	Syvyyss, mm	Paino, kg	Turvaetäisyys takalevystä, mm	Turvaetäisyys kyljistä, mm	Suurin polttopuun pituus, mm
CONTURA 26									
C26K, matala	3-9	79	1312	582	462	240	100	600	400
C26K, korkea	3-9	79	1622	582	462	240	100	600	400
C26T, matala	3-9	79	1312	582	462	420	100	600	400
C26T, korkea	3-9	79	1622	582	462	470	100	600	400
CONTURA 30									
C34T	3-7	80	1600	550	430	320	100	415	350
C35 korkea	3-7	80	1600	550	430	130	100	415	350
C35T korkea	3-7	80	1600	550	430	250	100	415	350
CONTURA 50									
C51	3-7	81	825	495	420	128	150	500	350
C52	3-7	81	825	495	420	135	150	500	350
C52T	3-7	81	875	495	420	172	150	500	350
C54	3-7	81	825	550	455	149	150	470	350
C54T	3-7	81	875	550	455	190	150	470	350
CONTURA 300									
C310/310G	3-9	77	850	750	375	130	100	500	500
C310A/320AG	3-9	77	850	750	375	175	100	500	500
C320T/320TG	3-9	77	850	750	375	190	100	500	500
C330G	3-9	77	850	750	375	115	100	500	500
CONTURA 500 Style									
C510 Style	3-7	80	1066	495	440	100	100	500	330
C520 Style	3-7	80	1100	570	477	205	100	468	330
C520T Style	3-7	80	1100	566	475	221	100	468	330
C556 Style	3-7	80	1066	495	440	100	100	500	330
C556T Style	3-7	80	1083	542	440	175	100	500	330
C586 Style	3-7	80	1143	495	440	104	100	500	330
C590T Style	3-7	80	1544	542	463	240	100	480	330
C596 Style	3-7	80	1529	495	440	136	100	500	330
C596T Style	3-7	80	1544	542	463	220	100	479	330
CONTURA 600 Style									
C610/610G	3-9	86	1260	540	495	120	100	528	360
C610AG	3-9	86	1260	540	495	176	100	528	360
C620	3-9	86	1290	580	515	250	100	507	360
C620T	3-9	86	1290	580	515	250	100	507	360
C690/690G	3-9	86	1650	540	495	133	100	528	360
C690AG	3-9	86	1650	540	495	240	100	528	360
C690T	3-9	86	1680	580	515	322	100	507	360

VAPAASTI SEISOVAT TAKAT, jatkuu.

Malli	Teho, kW	Hyötysuhde, %	Korkeus, mm	Leveys, mm	Syvyys, mm	Paino, kg	Turvaetäisyys takalevystä, mm	Turvaetäisyys kyljistä, mm	Suurin polttopuun pituus, mm
CONTURA 700									
C710	3-7	80	1151	459	372	105	100	400	300
C720T	3-7	80	1179	556	407	195	100	400	300
C750	3-7	80	1151	459	372	103	100	400	300
C750A	3-7	80	1151	459	372	103	100	400	300
C780	3-7	80	1200	459	372	103	100	400	300
C790K	3-7	80	1593	556	407	170	100	400	300
C790T	3-7	80	1593	556	407	260	100	400	330
CONTURA 800 Style									
C810	5	81	950	465	365	80	100	350	330
C820T	5	81	965	465	365	125	100	350	330
C856	5	81	950	465	365	77	100	500	330
C856W	5	81	697	465	379	67	-	500	330
C856T	5	81	965	465	365	105	100	500	330
C870	5	81	1110	465	365	85	100	350	330
C886	5	81	1110	465	365	82	100	500	330
C890	5	81	1260	465	365	90	100	350	330
C890T	5	81	1275	465	365	150	100	350	330
C896	5	81	1260	465	365	87	100	500	330

TAKKASYDÄMET/KUORIMODUULIT

Malli	Teho, kW	Hyötysuhde, %	Korkeus, mm	Leveys, mm	Syvyys, mm	Paino, kg	Turvaetäisyys takalevystä, mm	Turvaetäisyys kyljistä, mm	Suurin polttopuun pituus, mm
Ci4, Classic	4	78	600	490	420	77	50*	50*	330
Ci4, Modern 3-sivuinen	4	78	590	490	380	71	50*	50*	330
Ci4, Modern 4-sivuinen	4	78	635	490	380	72	50*	50*	330
Ci5, tuplaluukku	5	78	480	550	433	77	20*	20*	350
Ci5, panoraamaluukku	5	78	480	550	433	77	20*	20*	350
Ci6, valurautaluukku	3-7	78	545	625	405	80	20*	50*	350
Ci6, lasiluukku	3-7	78	545	625	405	80	20*	50*	350
Ci7, valurautaluukku	5-9	77	585	775	360	100	20*	100*	500
Ci7, lasiluukku	5-9	77	585	775	360	100	20*	100*	500
Ci30	4-9	80	1250	725	410	135	50*	500**	500
Ci31	4-9	80	1650	910	500	350-385	0	200**	500
Ci40	5-10	78	1250	775	425	145	50*	500**	500
Ci41	5-10	78	1650	910	500	355-390	0	200**	500
Ci50	6-11	78	1470	765	485	160	50*	700	500
Ci51	6-11	78	1650	770	500	250-350	0	700	500
Ci60	6	81	1530	585	500	145		500	330
Ci61	6	81	1570	590	500	195-320		500	330

* palomuriin

** kuoren ulkopinnasta

Yleiskatsaus – kaikki mallit

Tässä voit vertailla kaikkia Contura-takkoja. Tarkemmat tiedot tulinäkyvyydestä, mitoista, tehosta ja lisävarusteista löytyvät takkakohtaisilta sivuilta.

26T

Contura 26T, matala
Vuolukivi



Contura 26T, korkea
Vuolukivi



26K poistuva tuote 2020

Contura 26K, matala
Kaakeli, valkoinen



Contura 26K, korkea
Kaakeli, valkoinen



34T

Contura 34T
Vuolukivi



35 korkea

Contura 35 korkea
Teräs, valurauta- tai lasiluukku



35T korkea

Contura 35T:1
Lasikansi



Contura 35T:2
Vuolukivikansi



51

Contura 51
Valurauta



52

Contura 52
Valurauta



52T

Contura 52T
Valurauta ja vuolukivi



54

Contura 54
Valurauta



54T

Contura 54T
Valurauta ja vuolukivi




SYMBOLIEN MERKITYS:

 Puhallin

 Tulinäkyvyys

 Musta maalipinta

 Harmaa maalipinta

 Takassa on harmaa tai musta maalipinta

 Saatavana valkoisena, harmaana tai mustana

 Hiekanväriset tai valkoiset kaakelit

 Valkoinen maalipinta

310/310G

Contura 310/310G
Teräs



320A/320AG

Contura 320A/320AG
Artstone



320T/320TG

Contura 320T/320TG
Vuolukivi



330

Contura 330G
Teräs



510 Style, valurautaluukku

Contura 510:1 Style
Kansi lakattua alumiinia



Contura 510:2 Style
Kansi lakattua alumiinia lasipäällisellä (vain mustaan malliin)



Contura 510:3 Style
Vuolukivikansi



510G Style, lasiluukku

520 Style

Contura 510G:1 Style
Kansi lakattua alumiinia



Contura 510G:2 Style
Kansi lakattua alumiinia lasipäällisellä



Contura 510G:3 Style
Vuolukivikansi



Contura 510G:1 Style
Kansi lakattua alumiinia



Contura 510G:1 Style
Valkoinen lakattu alumiinikansi lasipäällisellä



Contura 520 Style
Kansi lakattua alumiinia



520T Style

556 Style, valurautaluukku

Contura 520T
Vuolukivi



Contura 556:1 Style
Kansi lakattua alumiinia



Contura 556:2 Style
Kansi lakattua alumiinia lasipäällisellä (vain mustaan malliin)



Contura 556:3 Style
Vuolukivikansi



556G Style, lasiluukku

556T Style

Contura 556G:1 Style
Kansi lakattua alumiinia



Contura 556G:2 Style
Valkoinen lakattu alumiinikansi lasipäällisellä



Contura 556G:3 Style
Vuolukivikansi



Contura 556T Style
Vuolukivi



586 Style, valurautaluukku

586G Style, lasiluukku

Contura 586:1 Style
Kansi lakattua
alumiinia



Contura 586:2 Style
Kansi lakattua alumiinia lasipäällisellä (vain mustaan malliin)



Contura 586:3 Style
Vuolukivikansi



Contura 586G:1 Style
Kansi lakattua
alumiinia



Contura 586G:2 Style
Kansi lakattua alumiinia lasipäällisellä



Contura 586G:3 Style
Vuolukivikansi



590T Style

596 Style

Contura 590T Style
Vuolukivi



Contura 596:1
Kansi lakattua
alumiinia



Contura 596:2
Kansi lakattua alumiinia lasipäällisellä (vain mustaan malliin)



Contura 596:3
Vuolukivikansi



596G Style

596T Style

Contura 596G:1
Kansi lakattua
alumiinia



Contura 596G:2
Kansi lakattua alumiinia lasipäällisellä



Contura 596G:3
Vuolukivikansi



Contura 596G
Kansi lakattua
alumiinia



Contura 596T Style
Vuolukivi



610 Style

Contura 610:1
Kansi lakattua alumiinia ja lämpöhyily



Contura 610:2
Kansi lakattua alumiinia lasipäällisellä (vain mustaan malliin) ja lämpöhyily



Contura 610:3
Vuolukivikansi ja lämpöhyily



Contura 610:4
Kansi lakattua alumiinia ja peitelevy



Contura 610:5
Kansi lakattua alumiinia lasipäällisellä (vain mustaan malliin) ja peitelevy



Contura 610:6
Vuolukivikansi ja peitelevy



610G Style, lasiluukku

Contura 610G:1
Kansi lakattua alumiinia ja lämpöhyily



Contura 610G:2
Kansi lakattua alumiinia lasipäällisellä ja lämpöhyily



Contura 610G:3
Vuolukivikansi ja lämpöhyily



Contura 610G:4
Kansi lakattua alumiinia ja peitelevy



Contura 610G:5
Kansi lakattua alumiinia lasipäällisellä ja peitelevy



Contura 610G:6
Vuolukivikansi ja peitelevy



610AG Style

Contura 610AG:1
Artstone, lasiluukku, lämpöhyily



Contura 610AG:2
Artstone, lasiluukku, peitelevy



620 Style

Contura 620:1
Valurautaluukku, lämpöhyily



Contura 620:2
Valurautaluukku, peitelevy



620T Style

Contura 620T:1
Vuolukivi, valurautaluukku, lämpöhyily



Contura 620T:2
Vuolukivi, valurautaluukku, peitelevy



690 Style

Contura 690:1
Kansi lakattua alumiinia



Contura 610:2
Kansi lakattua alumiinia lasipäällisellä (vain mustaan malliin)



Contura 610:3
Vuolukivikansi



690G Style lasiluukku

Contura 690G:1
Kansi lakattua alumiinia



Contura 610G:2
Kansi lakattua alumiinia lasipäällisellä



Contura 610G:3
Vuolukivikansi



690AG Style

Contura 690AG
Artstone



690T Style

Contura 690T
Vuolukivi



710

Contura 710
Valurautakansi



720T

Contura 720T
Vuolukivikansi



750

Contura 750
Valurautakansi



750A

Contura 750A
Valurautakansi, kyljet
ja selkä alumiinia



780

Contura 780
Valurautakansi



790K

Contura 790K
Kyljet ja kansi valkoista kaakelia.
Rungon värinen teräsovi kuuluu
toimitukseen. Tämä kaakelimalli
poistuu 2020.



790T

Contura 790T
Kyljet ja kansi vuolukiveä.
Rungon värinen teräs-
ovi kuuluu toimitukseen



810 Style

Contura 810:1 Style
Kansi lakattua
alumiinia



Contura 810:2 Style
Alumiinikansi
lasipäällisellä (vain
mustaan malliin)



Contura 810:3 Style
Vuolukivikansi



Contura 810TL Style
Valurautakansi TL
(paloilmanavamalliin)



810G Style

Contura 810G:1 Style
Kansi lakattua
alumiinia



Contura 810G:2 Style
Alumiinikansi
lasipäällisellä



Contura 810G:3 Style
Vuolukivikansi (vain
mustaan malliin)



Contura 810G TL Style
Valurautakansi TL
(paloilmakanavamalliin)



820T Style

Contura 820T Style
Vuolukivikansi



820TG Style

Contura 820TG Style
Vuolukivikansi



856 Style

Contura 856:1 Style
Kansi lakattua
alumiinia



Contura 856:2
Alumiinikansi
lasipäällisellä (vain
mustaan malliin)



Contura 856:3
Vuolukivikansi



Contura 856TL
Valurautakansi TL
(paloilmakanavamalliin)



856G Style

Contura 856G:1 Style
Kansi lakattua alumiinia



Contura 856G:2 Style
Alumiinikansi lasipääl-
lisellä



Contura 856G:3 Style
Vuolukivikansi (vain
mustaan malliin)



Contura 856G TL Style
Valurautakansi TL
(paloilmakanavamalliin)



856T Style

Contura 856T Style
Vuolukivikansi



856TG Style

Contura 856TG Style
Vuolukivikansi



856W Style

Contura 856W:1 Style
Kansi lakattua alumiinia



Contura 856W:2 Style
Alumiinikansi lasipääl-
lisellä



Contura 856W:3 Style
Vuolukivikansi



856WG Style

Contura 856WG:1 Style
Kansi lakattua alumiinia



Contura 856WG:2 Style
Alumiinikansi lasipääl-
lisellä



Contura 856WG:3 Style
Vuolukivikansi (vain
mustaan malliin)



870 Style

Contura 870:1 Style
Kansi lakattua alumiinia



Contura 870:2 Style
Alumiinikansi lasipäällisellä



Contura 870:3 Style
Vuolukivikansi



870G Style

Contura 870G:1 Style
Kansi lakattua alumiinia



Contura 870G:2 Style
Alumiinikansi lasipäällisellä



Contura 870G:3 Style
Vuolukivikansi (vain mustaan malliin)



886 Style

Contura 870:1 Style
Kansi lakattua alumiinia



Contura 870:2 Style
Alumiinikansi lasipäällisellä



Contura 870:3 Style
Vuolukivikansi



886G Style

Contura 870G:1 Style
Kansi lakattua alumiinia



Contura 870G:2 Style
Alumiinikansi lasipäällisellä



Contura 870G:3 Style
Vuolukivikansi (vain mustaan malliin)



890 Style

Contura 890:1 Style
Kansi lakattua alumiinia



Contura 890:2 Style
Alumiinikansi lasipäällisellä



Contura 890:3 Style
Vuolukivikansi



Contura 890TL Style
Valurautakansi TL (paloilmanavamalliin)



890G Style

Contura 890G:1 Style
Kansi lakattua alumiinia



Contura 890G:2 Style
Alumiinikansi lasipäällisellä



Contura 890G:3 Style
Vuolukivikansi (vain mustaan malliin)



Contura 890G TL Style
Valurautakansi TL (paloilmanavamalliin)



890T Style

Contura 890T Style
Vuolukivikansi



890TG Style

Contura 890TG Style
Vuolukivikansi



896 Style

Contura 896:1 Style
Kansi lakattua
alumiinia



Contura 896:2 Style
Alumiinikansi
lasipäällisellä (vain
mustaan malliin)



Contura 896:3 Style
Vuolukivikansi



Contura 896TL Style
Valurautakansi TL
(paloilmanavamalliin)



896G Style

Contura 896G:1 Style
Kansi lakattua
alumiinia



Contura 896G:2 Style
Alumiinikansi lasipäällisellä



Contura 896G:3 Style
Vuolukivikansi (vain
mustaan malliin)



Contura 896G TL Style
Valurautakansi TL
(paloilmanavamalliin)



i4

Contura i4, Classic



Contura i4 Modern, 3-sivuinen valurautakehys



Contura i4 Modern, 4-sivuinen valurautakehys



i5

Contura i5, tuplaluukku



Contura i5, panoraamaluukku



i6

Contura i6, musta, kehys ja luukku valurautaa



Contura i6, kehys valurautaa ja luukku lasia, mattakromattu kahva



i7

Contura i7, valurautaluukku



Contura i7G, lasiluukku



i30

Contura i30, takkasydän



i31A, Artstone

Contura i31A



i31T vuolukivi

Contura i31T



Contura i31T,
mustat hyllyt



Contura i31T, musta hylly &
graniittipenkki (oikea/vasen)



Penkki voi sijaita joko takan vasemmalla tai oikealla puolella. Sijaintia ei voi vaihtaa jälkikäteen, haluttu puoli ilmoitettava tilattaessa.

i40

Contura i40, takkasydän hissiluukulla



Contura i40 -takkasydän saatavissa sekä vasemman- että oikeanpuoleisella kulmaluukulla.

i40/i41A, Artstone

Contura i41A



Contura i41A,
mustat hyllyt



Contura i41A, musta hylly &
graniittipenkki (oikea/vasen)



Tulipesä voidaan sijoittaa joko vasemmalle tai oikealle puolelle. Penkki voi sijaita aina vain samalla puolella kulmaluukun kanssa. Sijaintia ei voi vaihtaa jälkikäteen, haluttu puoli ilmoitettava tilattaessa.

i41T, vuolukivi

Contura i41T



Contura i41T,
musta hylly



Contura i41T, musta hylly &
graniittipenkki (oikea/vasen)



i41S, hiekkakivi

Contura i41S



Contura i41S,
musta graniittihylly



Contura i41S, musta hylly &
graniittipenkki (oikea/vasen)



i50

Contura i50, 3-lasinen
takkasydän hissiluukulla



i51

Contura i51, musta
Musta teräs



i51

Contura i51, valkoinen
Valkoinen teräs



i51AN

Contura i51AN
Artstone Naturel



i51A

Contura i51A
Artstone valkoinen



i51T

Contura i51T
Vuolukivi



i51S

Contura i51S
Hiekkakivi



Valitse lisäksi helposti sijoitettava teräksinen halkotila (50kg), joka sopii täydellisesti yhteen takkasydämen ja kuoren kanssa. Päätät itse mihin ja miten sen sijoitat. Riittävän suuri istumapenkiksi tai lisälaskutilaksi.



i60

Contura i60, takkasydän hissiluukulla



i61

Contura i61, musta
Musta teräs



i61

Contura i61 valkoinen
Valkoinen teräs



i61AN

Contura i61AN
Artstone Naturel



i61A

Contura i61A
Artstone



i61T

Contura i61T
Vuolukivi

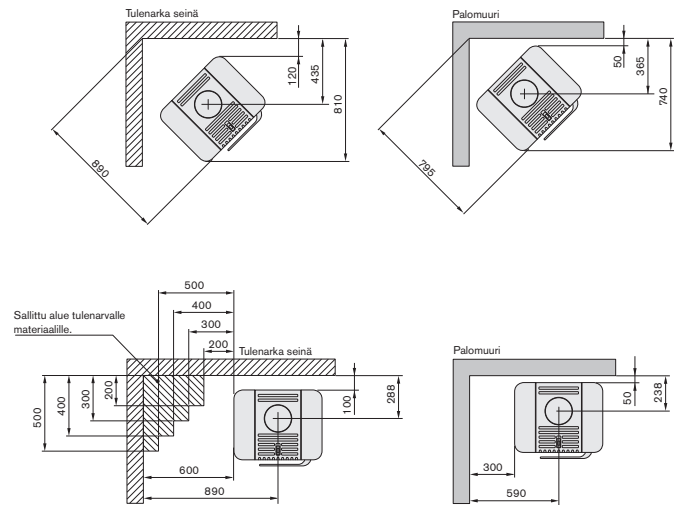
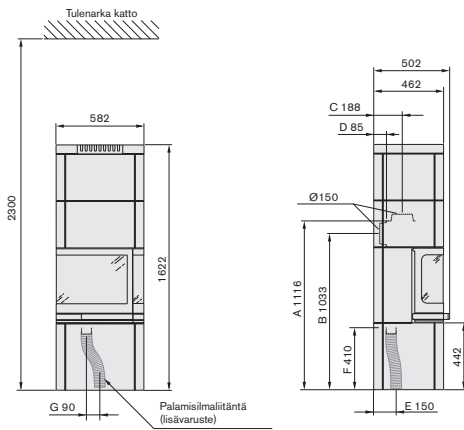


Mittapiirroksat

Täältä löydät tarkat mittapiirroksat kaikille Contura-takoille sijoituksen ja asennuksen suunnittelua varten.

26K korkea, 26T korkea

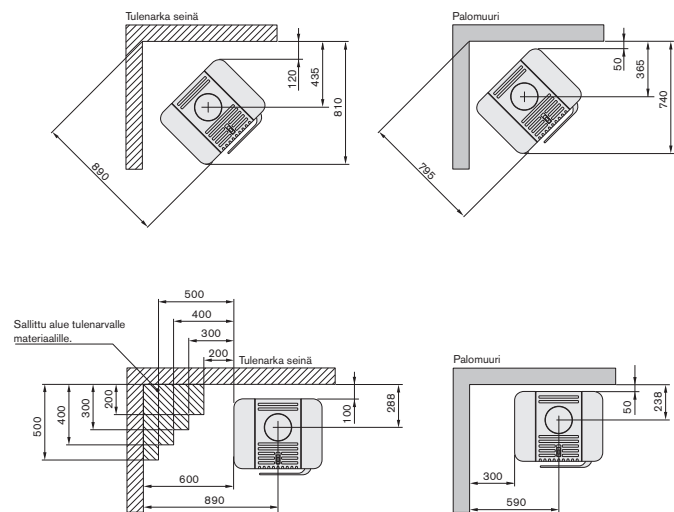
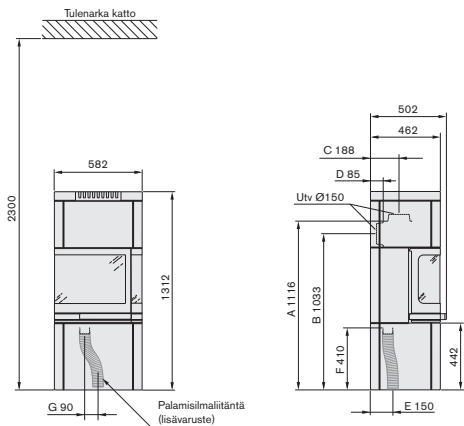
- A = korkeus lattiasta liitoskaukukseen juureen (päältäliitäntä)
- B = korkeus lattiasta savupiippuliitäntän keskelle (takaliitäntä)
- C = etäisyys takalevystä liitoskaukukseen keskelle (päältäliitäntä)
- D = etäisyys takalevystä liitoskaukukseen juureen (takaliitäntä)
- E = etäisyys takalevystä kohdistuspellissä olevan reiän keskelle
- F = korkeus lattiasta tuloilmaliitäntään
- G = etäisyys kohdistuspellissä olevan reiän keskelle



* Käytetään pikku-uunin yhteydessä. ** Maalattujen palamattomien seinien vääjätymisen välttämiseksi suosittelemme samoja suojaetäisyyksiä kuin tulenarkan seinään. 20-sarjan elementtieduslaatua käytettäessä tulee ottaa huomioon eduslaatan ja takan palamisilmareikien erilaiset mitat.

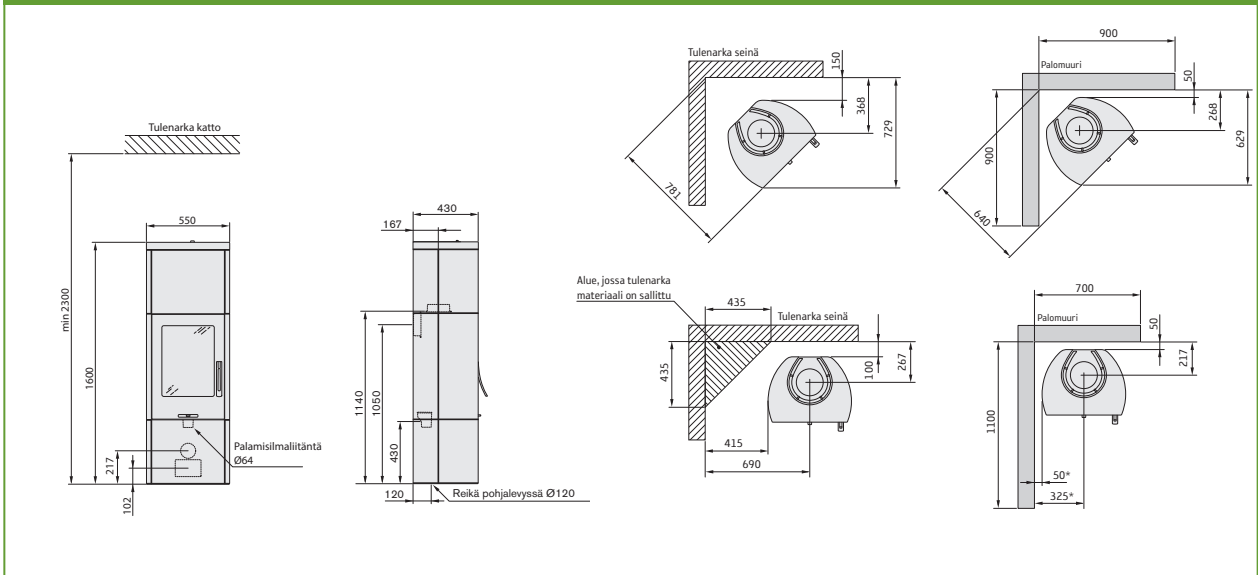
26K matala, 26T matala

- A = korkeus lattiasta liitoskaukukseen juureen (päältäliitäntä)
- B = korkeus lattiasta savupiippuliitäntän keskelle (takaliitäntä)
- C = etäisyys takalevystä liitoskaukukseen keskelle (päältäliitäntä)
- D = etäisyys takalevystä liitoskaukukseen juureen (takaliitäntä)
- E = etäisyys takalevystä kohdistuspellissä olevan reiän keskelle
- F = korkeus lattiasta tuloilmaliitäntään
- G = etäisyys kohdistuspellissä olevan reiän keskelle



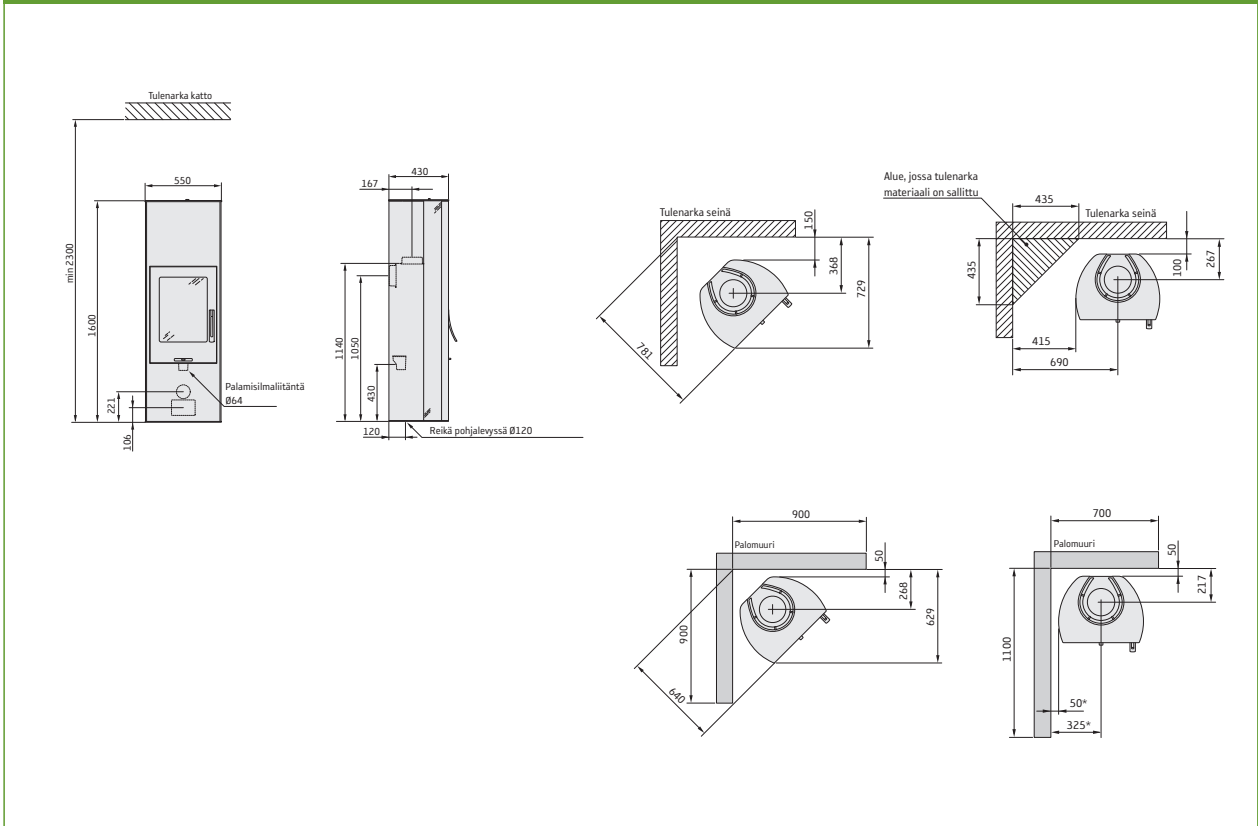
** Maalattujen palamattomien seinien vääjätymisen välttämiseksi suosittelemme samoja suojaetäisyyksiä kuin tulenarkan seinään. 20-sarjan elementtieduslaatua käytettäessä tulee ottaa huomioon eduslaatan ja takan palamisilmareikien erilaiset mitat.

34T



* Maalatuun palomuriin värjäytymisen välttämiseksi suosittelemme samoja suojaetäisyyksiä kuin palavaan seinään.

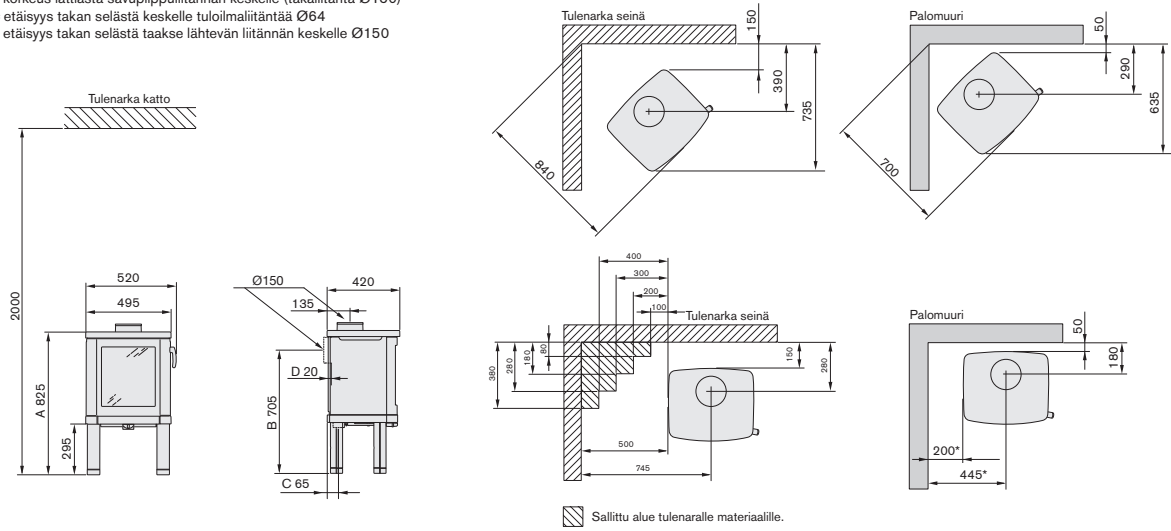
35 korkea



* Maalatuun palomuriin värjäytymisen välttämiseksi suosittelemme samoja suojaetäisyyksiä kuin palavaan seinään.

51, 52, 52T

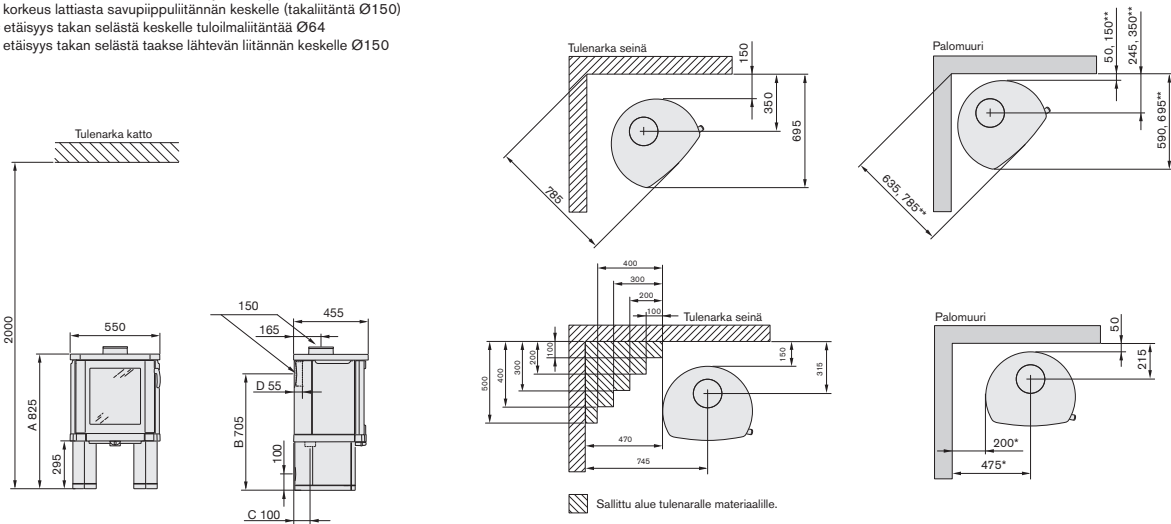
- A = korkeus lattiasta liitäntäkaulusen juureen (päättäiliitäntä Ø150)
- B = korkeus lattiasta savupiippuliitännän keskelle (takaliitäntä Ø150)
- C = etäisyys takan selästä keskelle tuloilmaliitäntää Ø64
- D = etäisyys takan selästä taakse lähtevän liitännän keskelle Ø150



* Maalattun palomuurin vääjätymisen välttämiseksi suosittelemme samoja suojaetäisyyksiä kuin palavaan seinään.

54, 54T

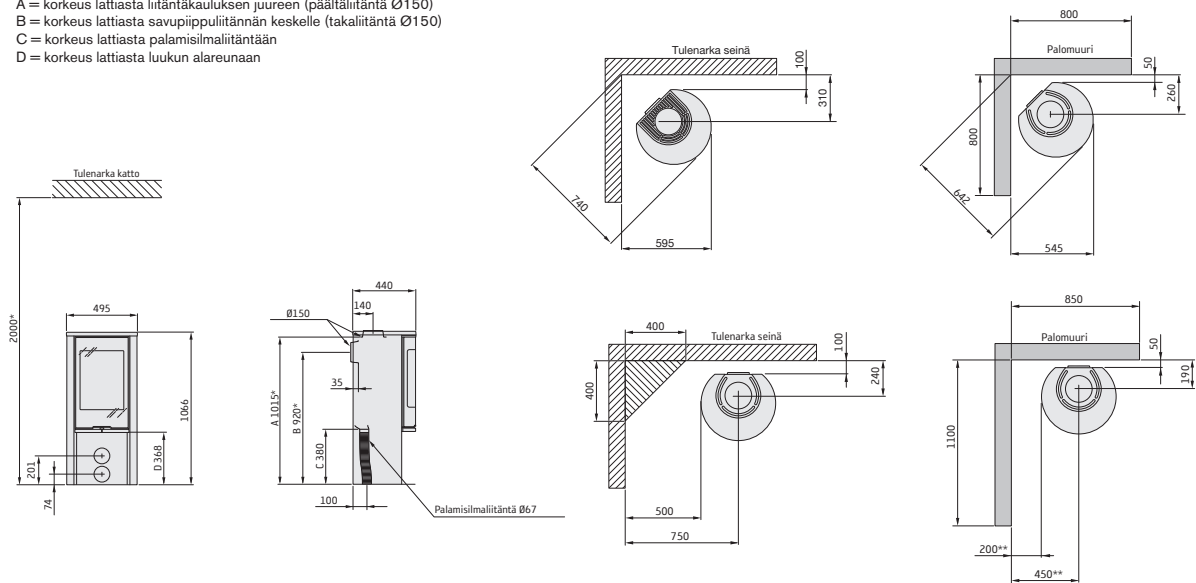
- A = korkeus lattiasta liitäntäkaulusen juureen (päättäiliitäntä Ø150)
- B = korkeus lattiasta savupiippuliitännän keskelle (takaliitäntä Ø150)
- C = etäisyys takan selästä keskelle tuloilmaliitäntää Ø64
- D = etäisyys takan selästä taakse lähtevän liitännän keskelle Ø150



* Maalattun palomuurin vääjätymisen välttämiseksi suosittelemme samoja suojaetäisyyksiä kuin palavaan seinään. **Pienen asennusetäisyyden käytettäessä Contura50 eduslaattaa. Pätee sekä silloin, kun palamisilma otetaan huoneesta että silloin, kun palamisilma otetaan lattian kautta. Jos ulkoilmaa EI oteta lattian kautta, takka voidaan sijoittaa 50 mm etäisyydelle palomuurista, kun käytetään Niben pisanranmuotoista eduspeltiä.

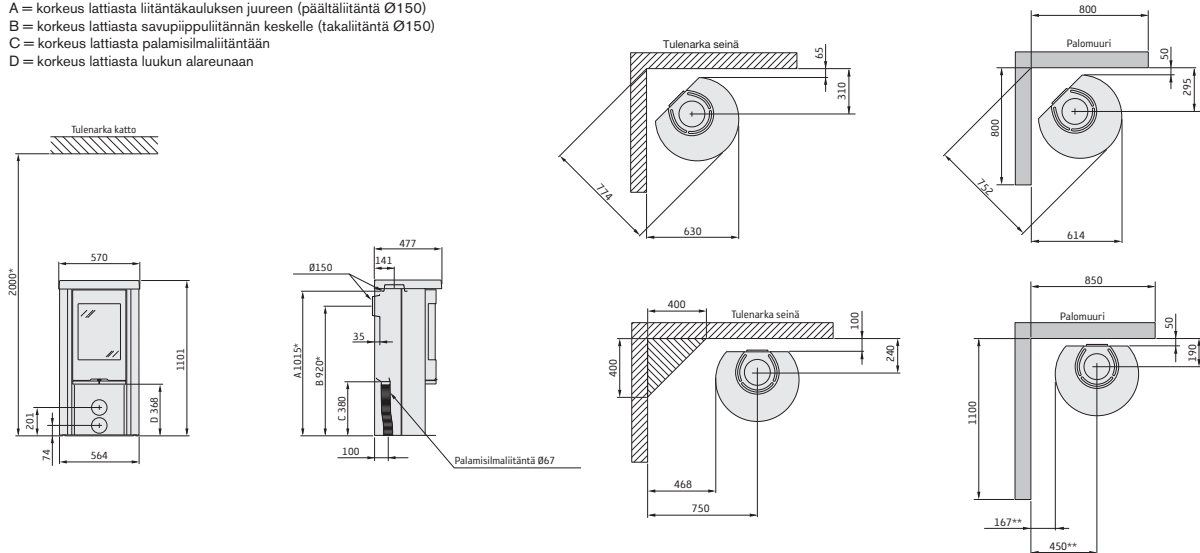
510/510G Style

- A = korkeus lattiasta liitintäkauluksen juureen (päälaitaintä Ø150)
 B = korkeus lattiasta savupiippuliitännän keskelle (takalaitaintä Ø150)
 C = korkeus lattiasta palamisilmaliitintään
 D = korkeus lattiasta luukun alareunaan



520 Style

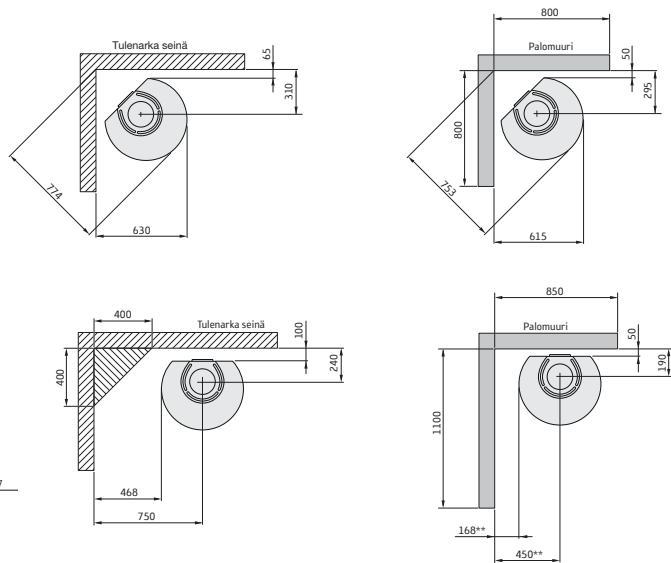
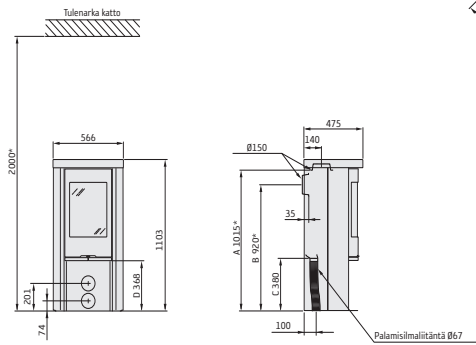
- A = korkeus lattiasta liitintäkauluksen juureen (päälaitaintä Ø150)
 B = korkeus lattiasta savupiippuliitännän keskelle (takalaitaintä Ø150)
 C = korkeus lattiasta palamisilmaliitintään
 D = korkeus lattiasta luukun alareunaan



- * Jos takka asennetaan esim. lasista valmistetulle eduslevylle (lisävaruste), korkeus lattiasta pienenee eduslaatan paksuuden verran. Irrallinen lasinen eduslevy suurentaa liitintäkorkeutta hormiin 10 mm:llä.
 ** Maalattujen seinien värjäytymisen välttämiseksi suosittelemme samoja suojaetäisyyksiä kuin tulenarkaan seinään.
 *** Esimerkki hyväksytyistä palomuurista on 120 mm massiivitiili tai 100 mm kevytbetoni.

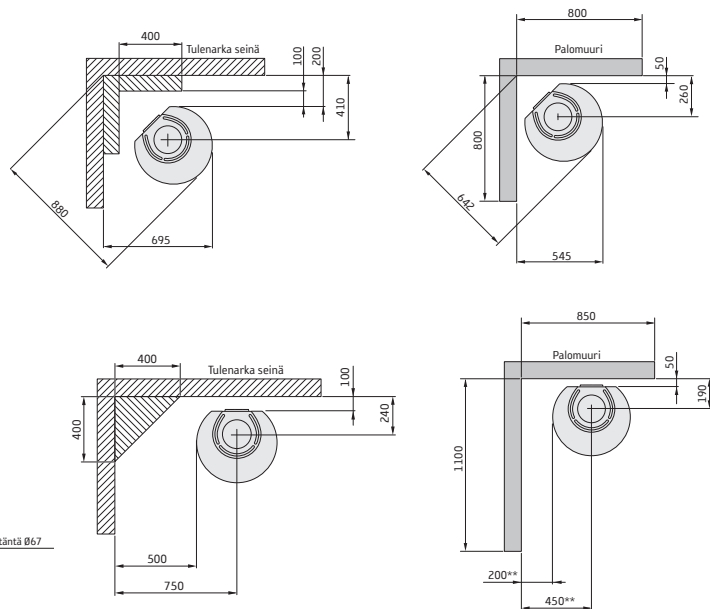
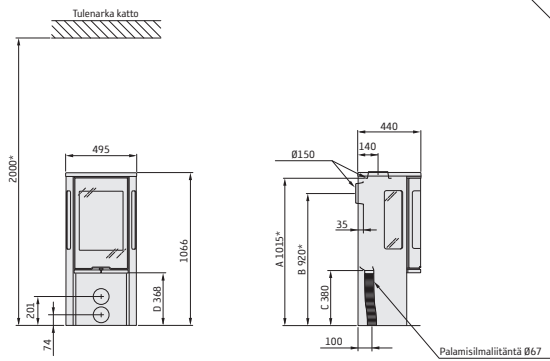
520S/520T Style

- A = korkeus lattiasta liitintäkauluksen juureen (päätälitintä Ø150)
- B = korkeus lattiasta savupiippuliitännän keskelle (takaliitintä Ø150)
- C = korkeus lattiasta palamisilmitäntään
- D = korkeus lattiasta luukun alareunaan



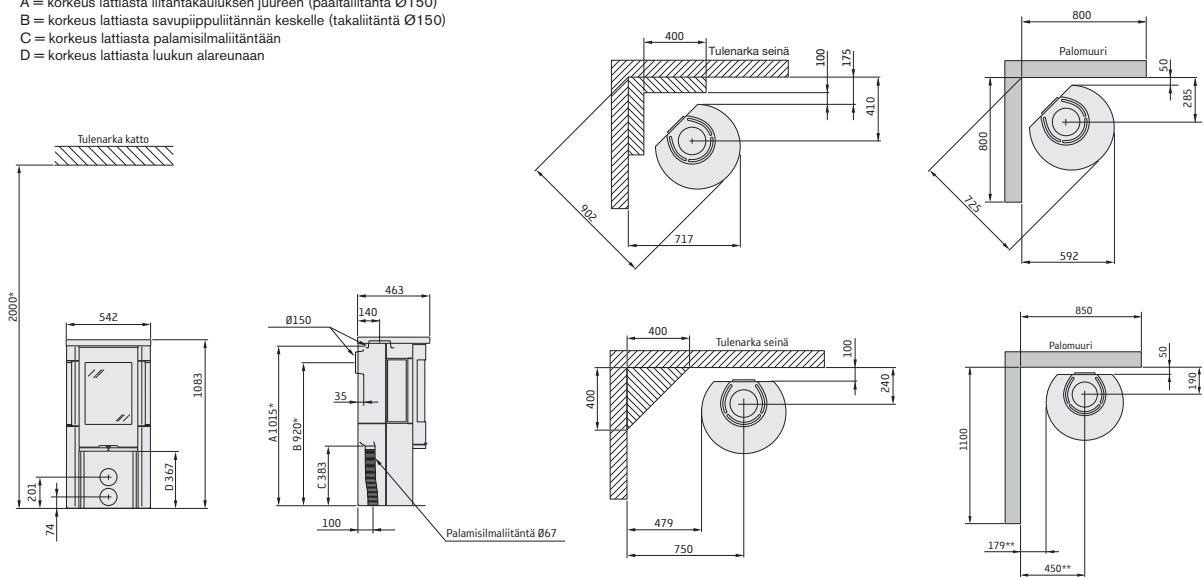
556/556G Style

- A = korkeus lattiasta liitintäkauluksen juureen (päätälitintä Ø150)
- B = korkeus lattiasta savupiippuliitännän keskelle (takaliitintä Ø150)
- C = korkeus lattiasta palamisilmitäntään
- D = korkeus lattiasta luukun alareunaan



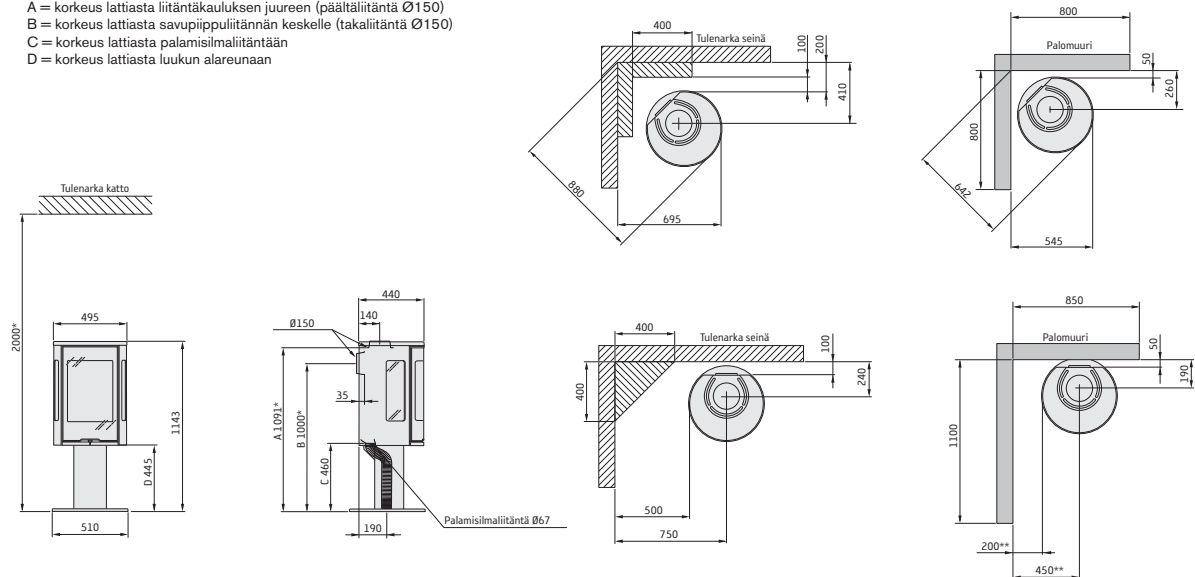
556T Style

- A = korkeus lattiasta liitäntäkaulusen juureen (päättäiliitäntä Ø150)
- B = korkeus lattiasta savupiippuliitännän keskelle (takaliitäntä Ø150)
- C = korkeus lattiasta palamisilmaliitäntään
- D = korkeus lattiasta lukun alareunaan



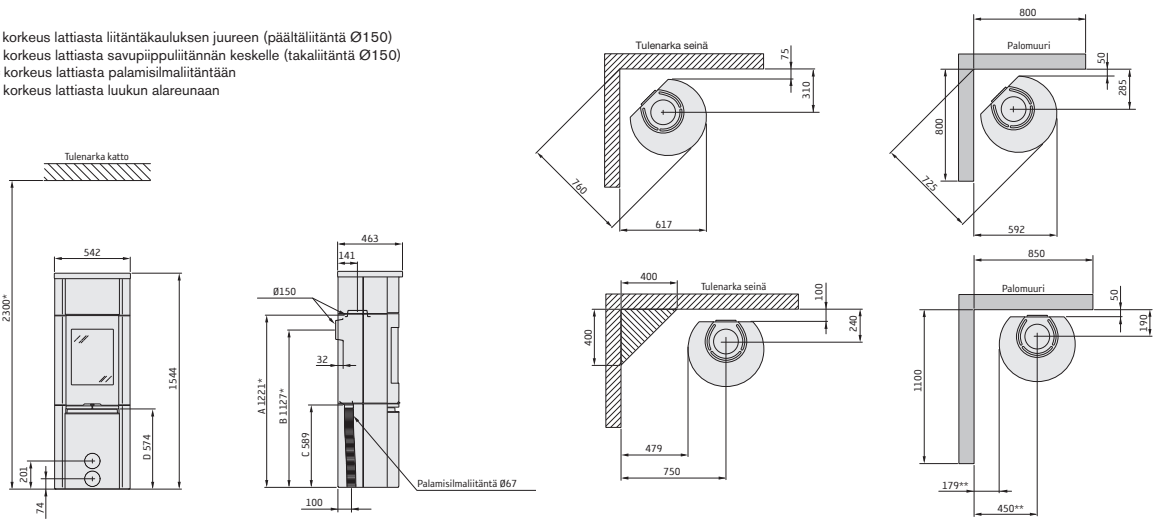
586/586G Style

- A = korkeus lattiasta liitäntäkaulusen juureen (päättäiliitäntä Ø150)
- B = korkeus lattiasta savupiippuliitännän keskelle (takaliitäntä Ø150)
- C = korkeus lattiasta palamisilmaliitäntään
- D = korkeus lattiasta lukun alareunaan



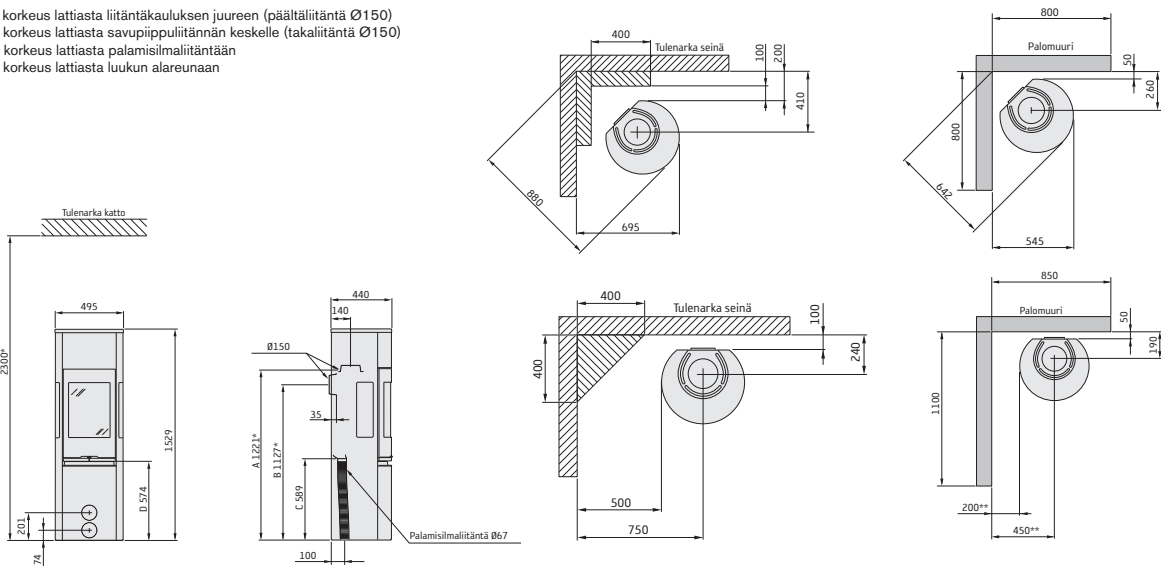
590T Style

- A = korkeus lattiasta liitännäkauluksen juureen (päättäiliitäntä Ø150)
- B = korkeus lattiasta savupiippuliitännän keskelle (takaliitäntä Ø150)
- C = korkeus lattiasta palamisilmaliitäntään
- D = korkeus lattiasta luukun alareunaan



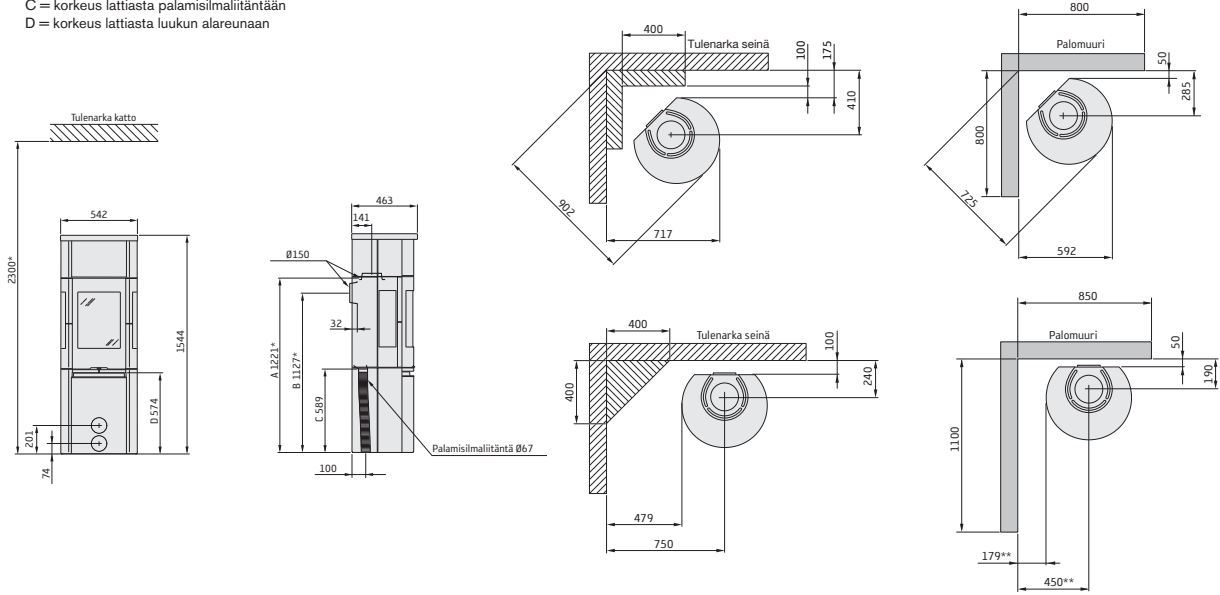
596/596G Style

- A = korkeus lattiasta liitännäkauluksen juureen (päättäiliitäntä Ø150)
- B = korkeus lattiasta savupiippuliitännän keskelle (takaliitäntä Ø150)
- C = korkeus lattiasta palamisilmaliitäntään
- D = korkeus lattiasta luukun alareunaan



596T Style

- A = korkeus lattiasta liitäntäkaulusen juureen (päältäliitäntä Ø150)
 B = korkeus lattiasta savupiippuliitännän keskelle (takaliitäntä Ø150)
 C = korkeus lattiasta palamisliitäntään
 D = korkeus lattiasta luukun alareunaan



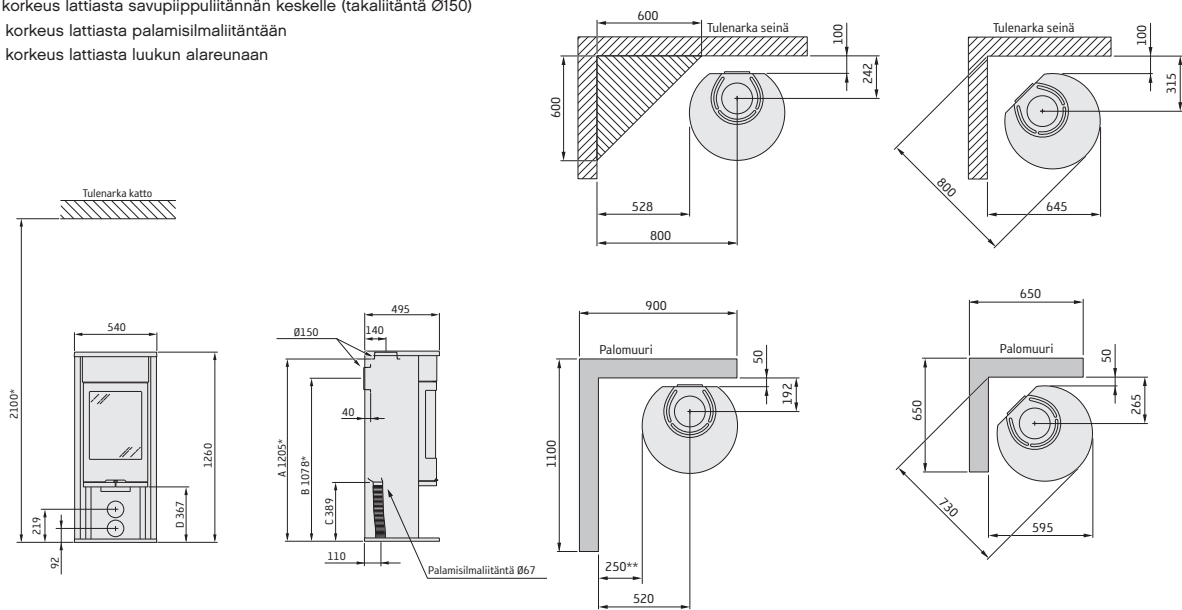
* Jos takka asennetaan esim. lasista valmistetulle eduslevylle (lisävaruste), korkeus lattiasta pienenee eduslaatan paksuuden verran. Irrallinen lasinen eduslevy suurentaa liitäntäkorkeutta hormiin 10 mm:llä.

** Maalattujen seinien värjäytymisen välttämiseksi suosittelemme samoja suojaetäisyyksiä kuin tulenarka seinään.

*** Esimerkki hyväksytystä palomuurista on 120 mm massiivitiili tai 100 mm kevytbetoni.

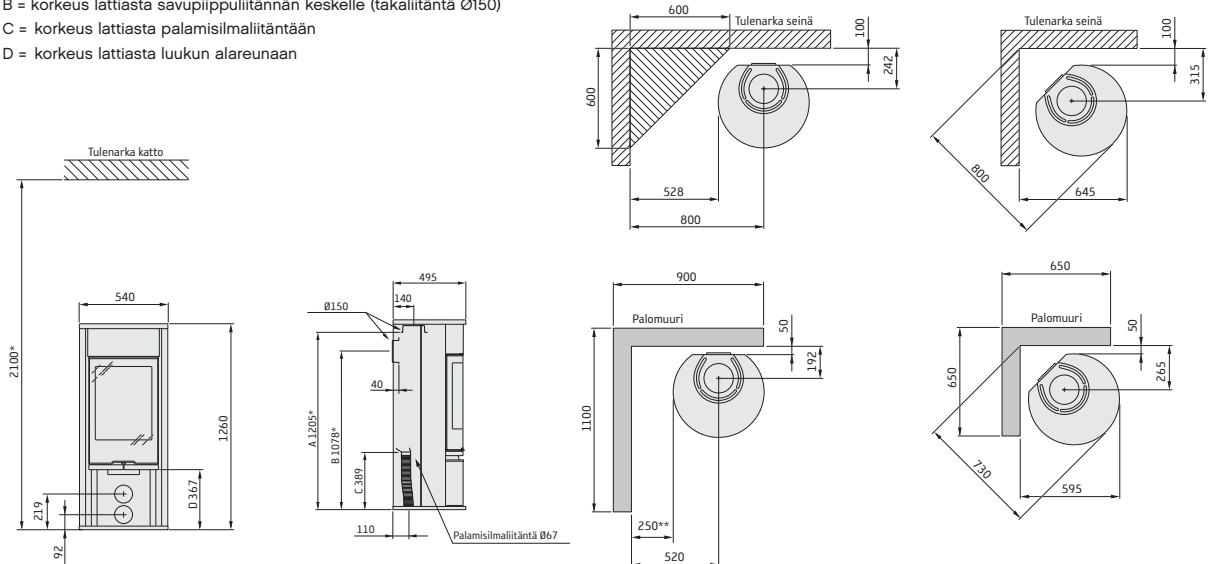
C610/610G Style

- A = korkeus lattiasta liitöntäkaluksen juureen (päättäliitöntä Ø150)
- B = korkeus lattiasta savupiippuliitännän keskelle (takaliitöntä Ø150)
- C = korkeus lattiasta palamisilmaliitännään
- D = korkeus lattiasta luukun alareunaan



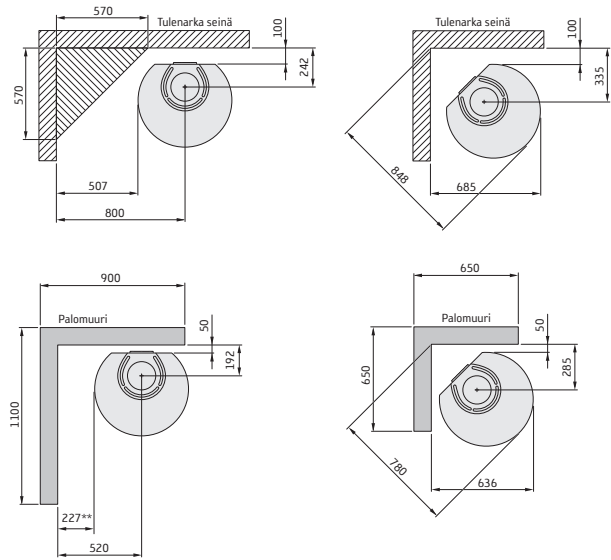
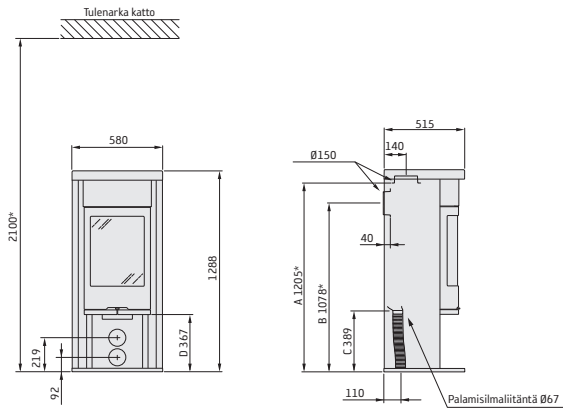
C610AG Style

- A = korkeus lattiasta liitöntäkaluksen juureen (päättäliitöntä Ø150)
- B = korkeus lattiasta savupiippuliitännän keskelle (takaliitöntä Ø150)
- C = korkeus lattiasta palamisilmaliitännään
- D = korkeus lattiasta luukun alareunaan



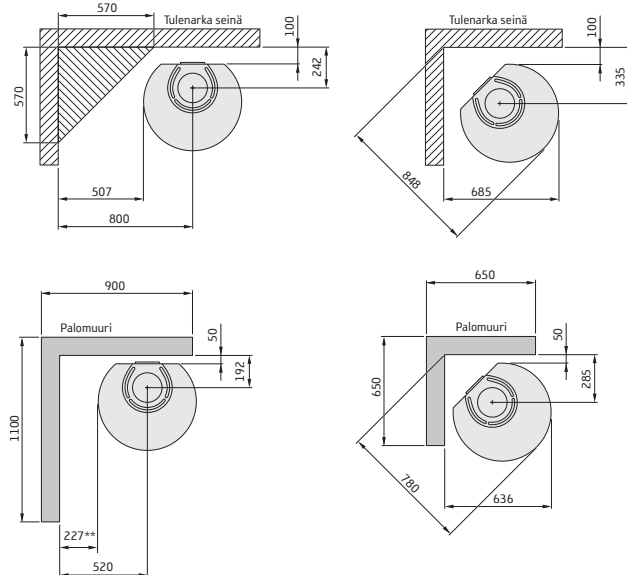
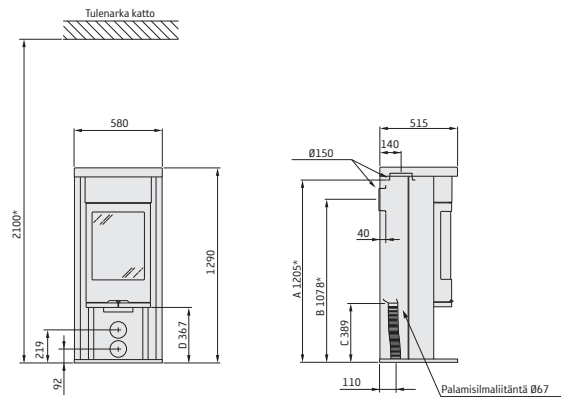
C620 Style

- A = korkeus lattiasta liitântäkaulusen juureen (päättäliitântä Ø150)
- B = korkeus lattiasta savupiippuliitännän keskelle (takaliitântä Ø150)
- C = korkeus lattiasta palamisilmaliitântään
- D = korkeus lattiasta luukun alareunaan



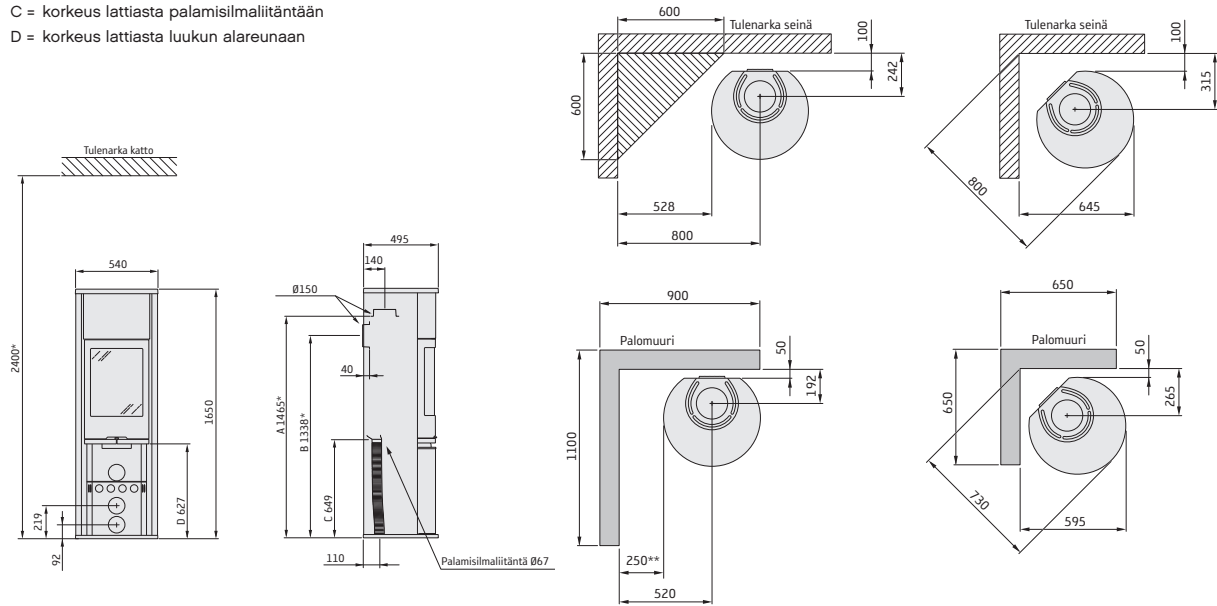
C620T Style

- A = korkeus lattiasta liitântäkaulusen juureen (päättäliitântä Ø150)
- B = korkeus lattiasta savupiippuliitännän keskelle (takaliitântä Ø150)
- C = korkeus lattiasta palamisilmaliitântään
- D = korkeus lattiasta luukun alareunaan



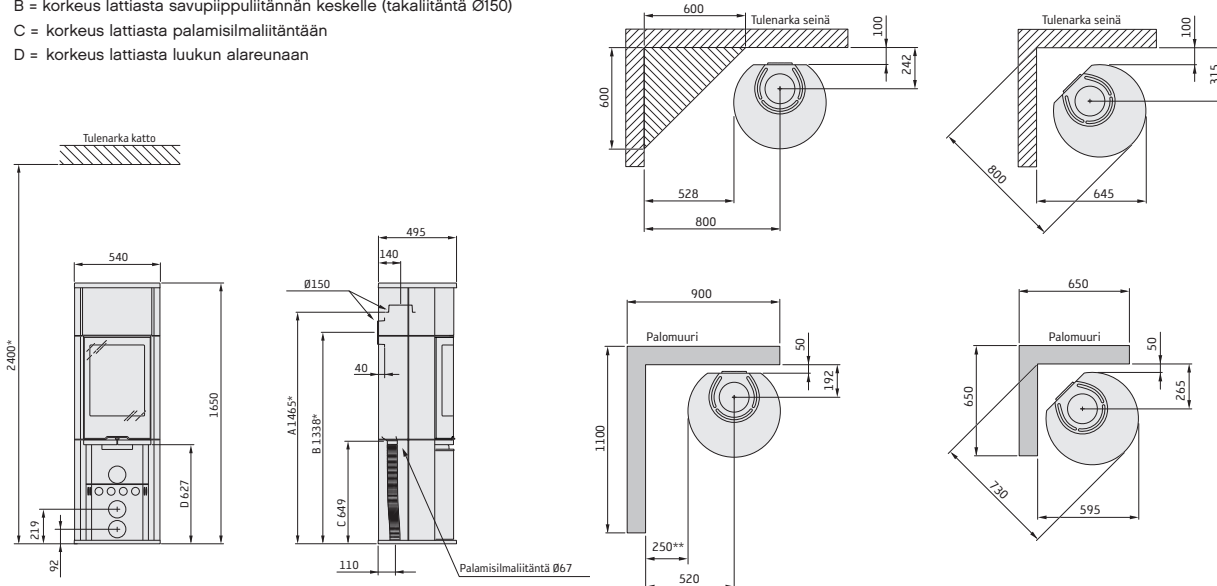
C690/690G Style

- A = korkeus lattiasta liitäntäkaulusen juureen (päättäliitäntä Ø150)
- B = korkeus lattiasta savupiippuliitäntän keskelle (takaliitäntä Ø150)
- C = korkeus lattiasta palamisilmiäntään
- D = korkeus lattiasta luukun alareunaan



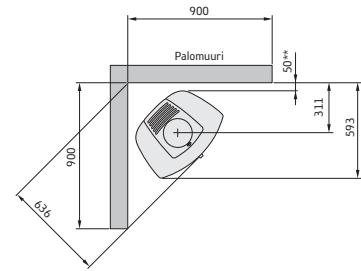
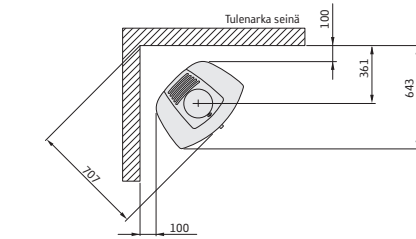
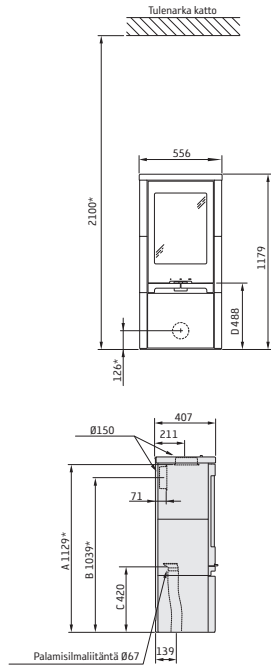
C690AG Style

- A = korkeus lattiasta liitäntäkaulusen juureen (päättäliitäntä Ø150)
- B = korkeus lattiasta savupiippuliitäntän keskelle (takaliitäntä Ø150)
- C = korkeus lattiasta palamisilmiäntään
- D = korkeus lattiasta luukun alareunaan

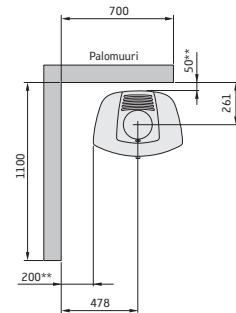
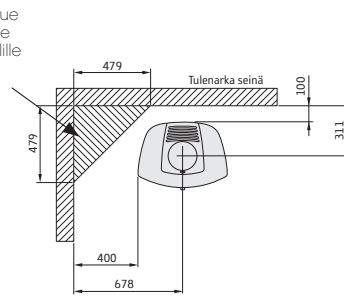


720T

- A = A = korkeus lattiasta liitintäkauluksen juureen (päätiliitintä Ø150)
- B = korkeus lattiasta savupiippuliitännän keskelle (takaliitintä Ø150)
- C = korkeus lattiasta palamisilmiitintään
- D = korkeus lattiasta luukun alareunaan

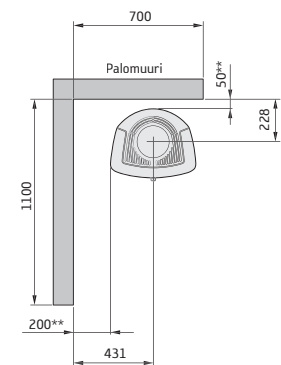
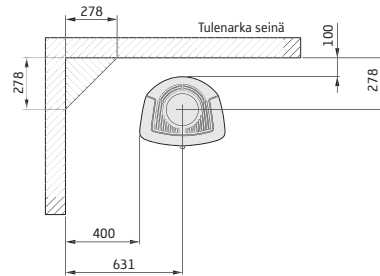
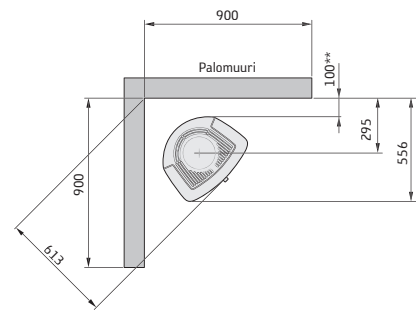
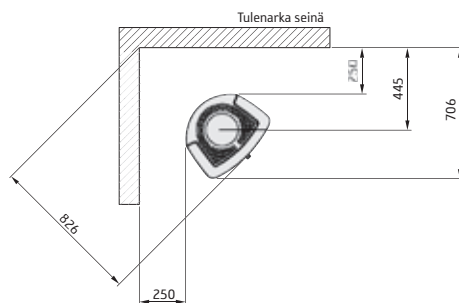
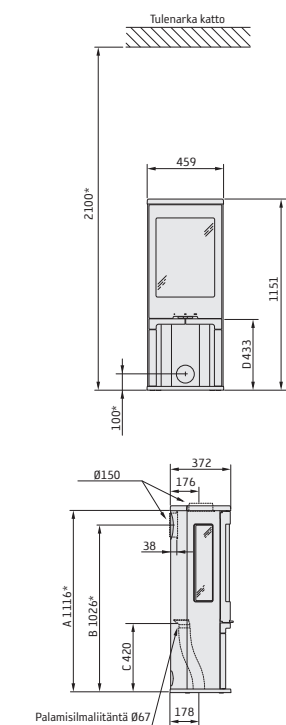


Sallittu alue tulenaralle materiaalille

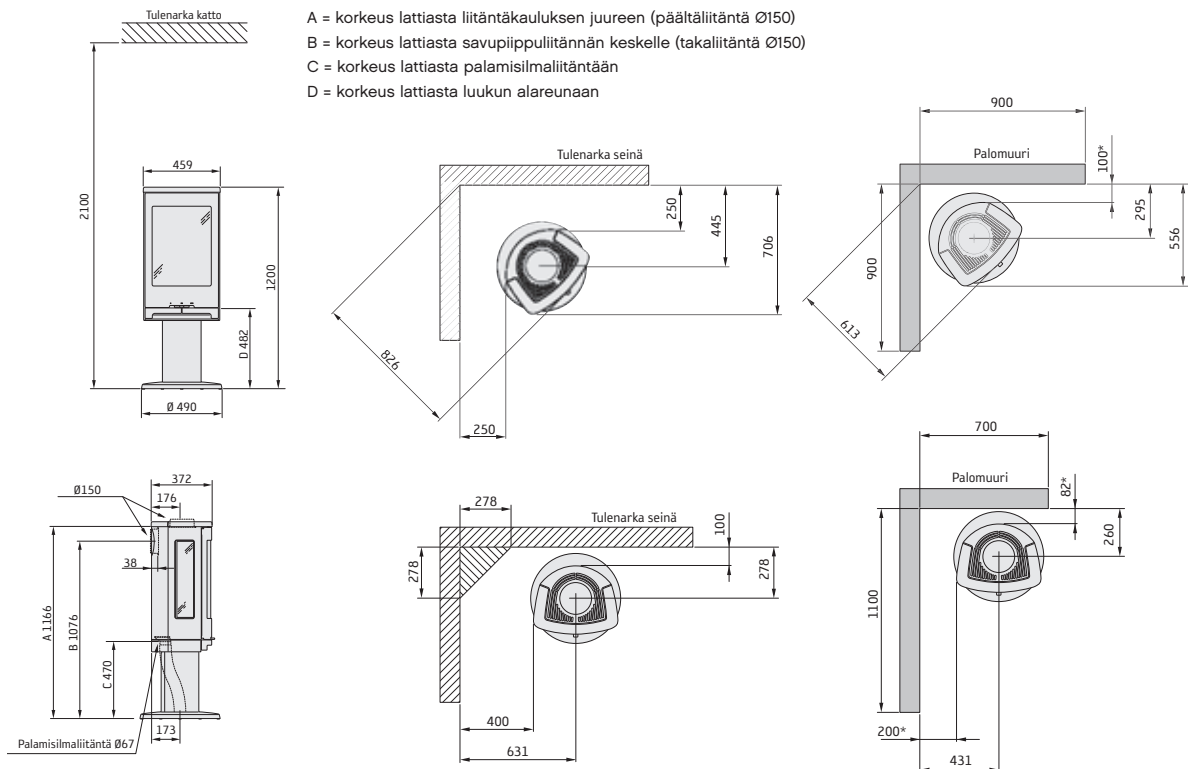


750, 750A

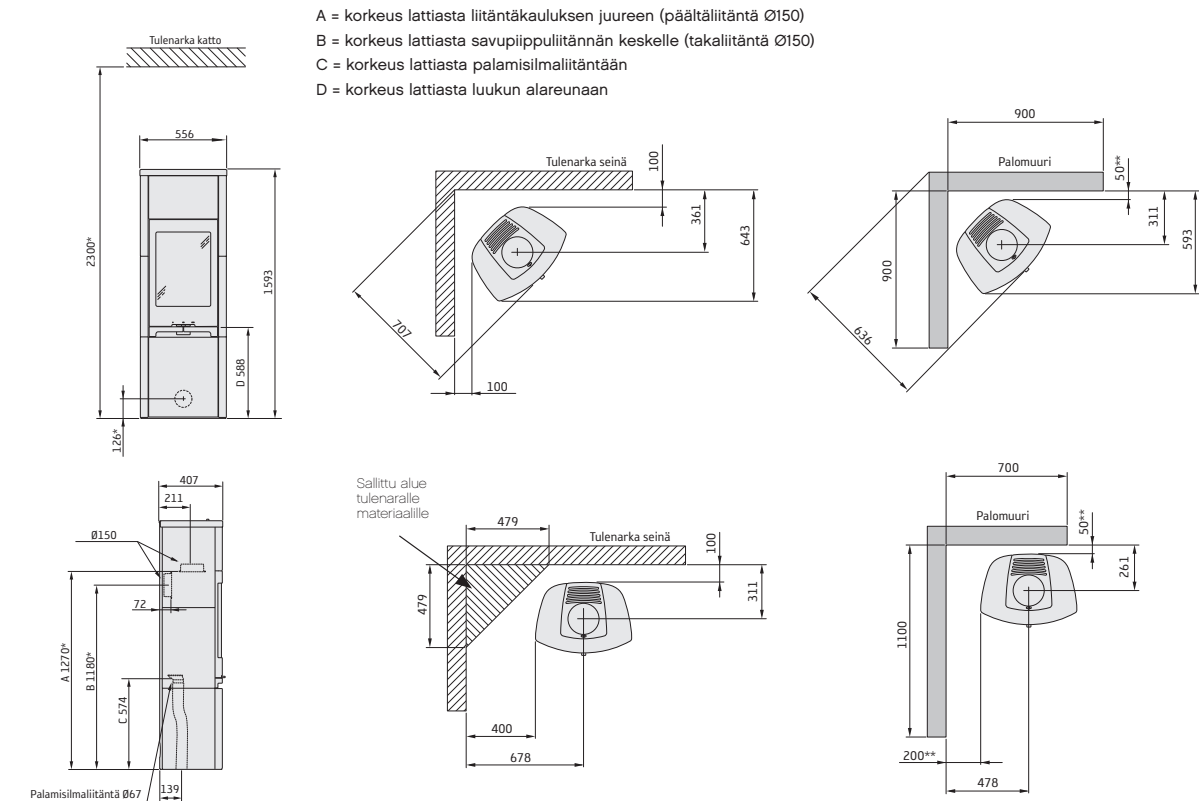
- A = A = korkeus lattiasta liitintäkauluksen juureen (päätiliitintä Ø150)
- B = korkeus lattiasta savupiippuliitännän keskelle (takaliitintä Ø150)
- C = korkeus lattiasta palamisilmiitintään
- D = korkeus lattiasta luukun alareunaan



780



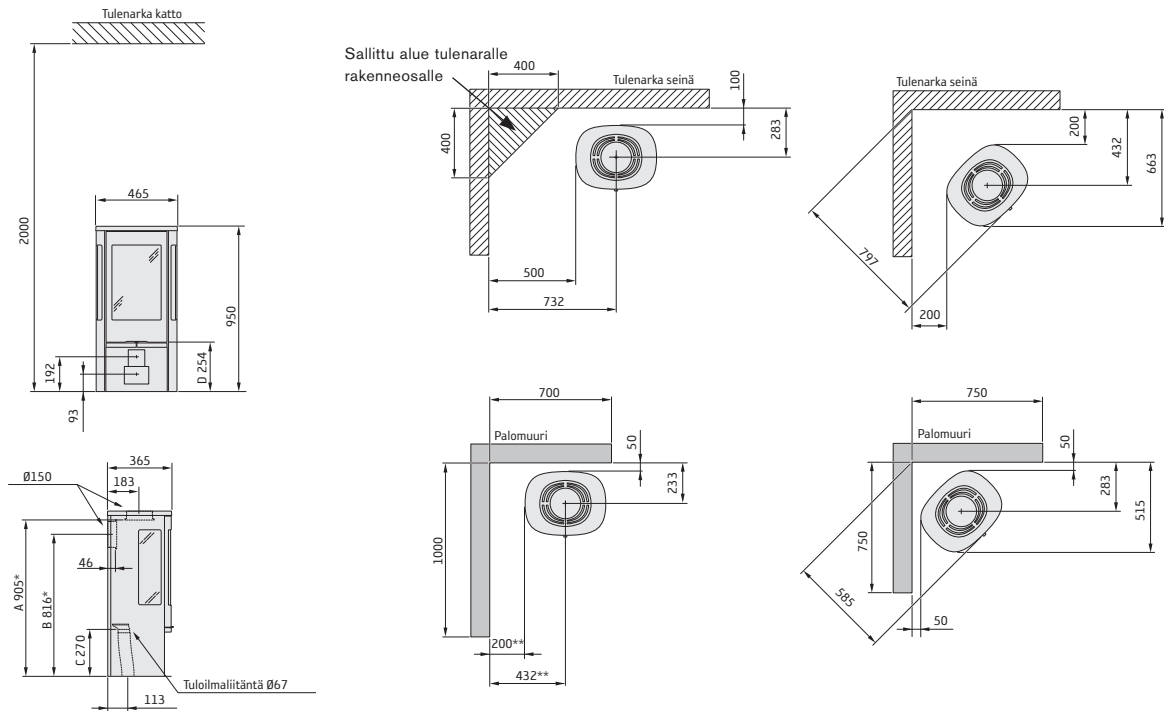
790K/T



* Maalattujen palamattomien seinien värjäytymisen välttämiseksi suosittelemme samoja suojaetäisyyksiä kuin tulenarkaan seinään.
 Huom: Ilmoitetut suojaetäisyydet eivät ole voimassa, kun takka asennetaan kääntölevylle. Huom: Lasieduslaatta kasvattaa korkeutta lattiasta noin 10 mm:llä.

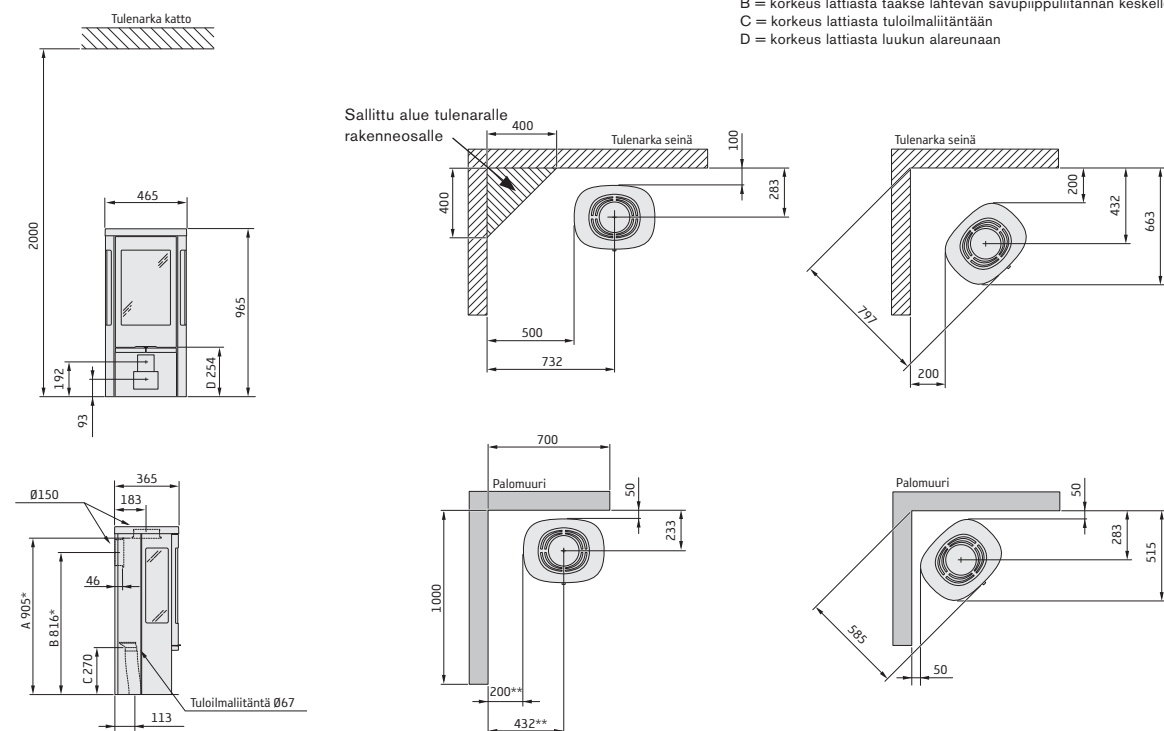
856/856G Style

A = korkeus lattiasta kannen savupiippuliitäntään
 B = korkeus lattiasta taakse lähtevän savupiippuliitäntään keskelle
 C = korkeus lattiasta tuloilmaliitäntään
 D = korkeus lattiasta luukun alareunaan

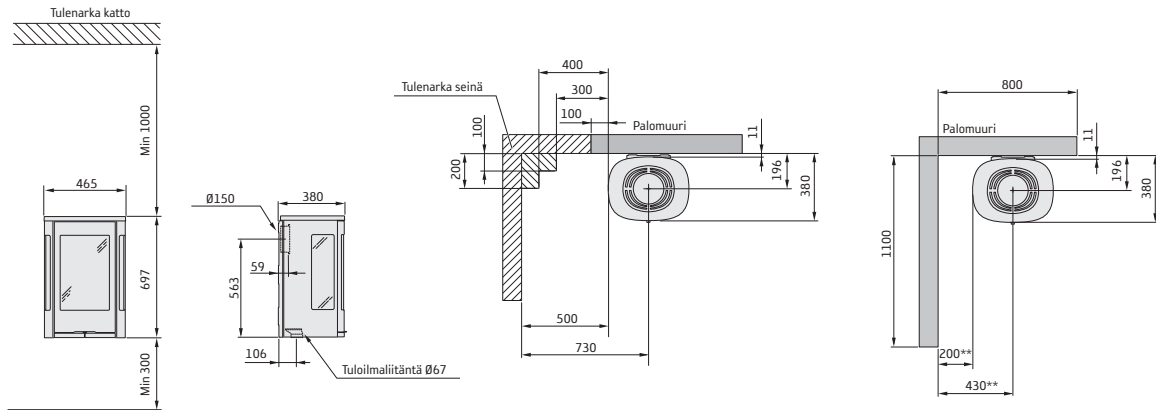


856T/856TG Style

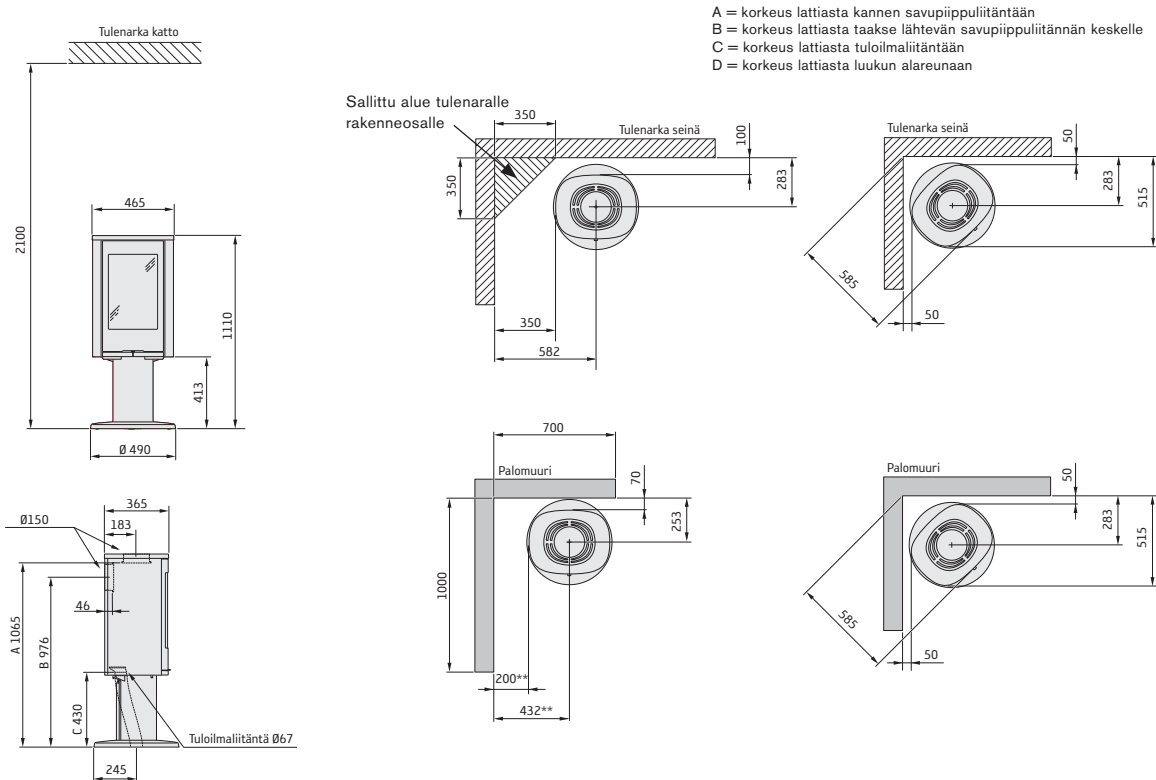
A = korkeus lattiasta kannen savupiippuliitäntään
 B = korkeus lattiasta taakse lähtevän savupiippuliitäntään keskelle
 C = korkeus lattiasta tuloilmaliitäntään
 D = korkeus lattiasta luukun alareunaan



856W/856WG Style



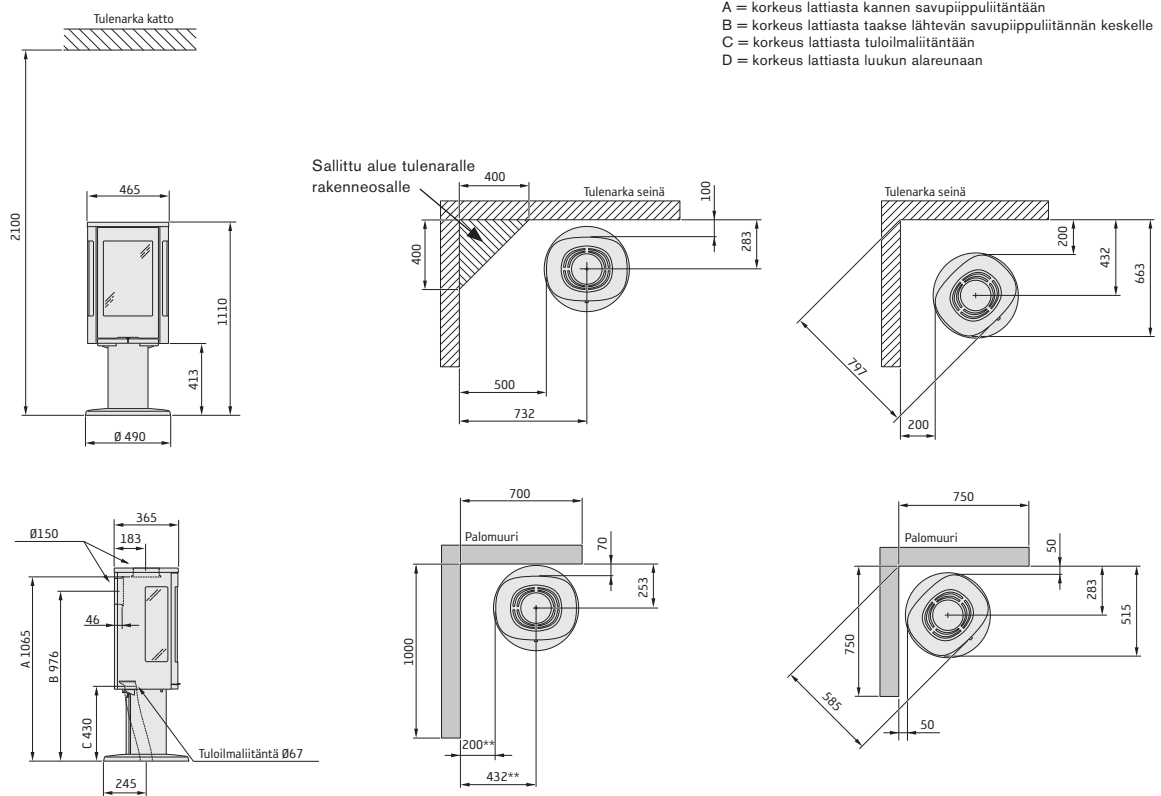
870/870G Style



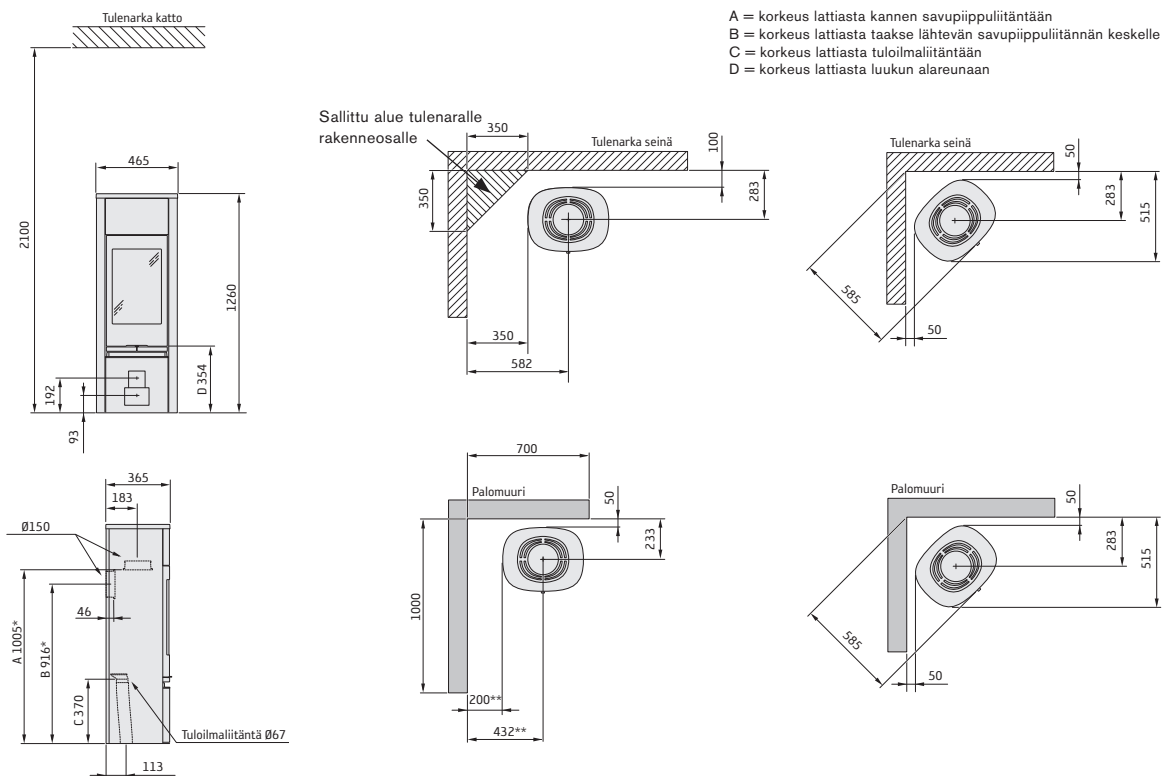
* Jos takka asennetaan esim. lasista valmistetulle eduslevylle (lisävaruste), korkeus lattiasta pienenee eduslaatan paksuuden verran. Irrallinen lasinen eduslevy suurentaa liitäntäkorkeutta hormiin 10 mm:llä.

** Maalattujen seinien värjäytymisen välttämiseksi suosittelemme samoja suojaetäisyyksiä kuin tulenarka seinään.

886/886G Style



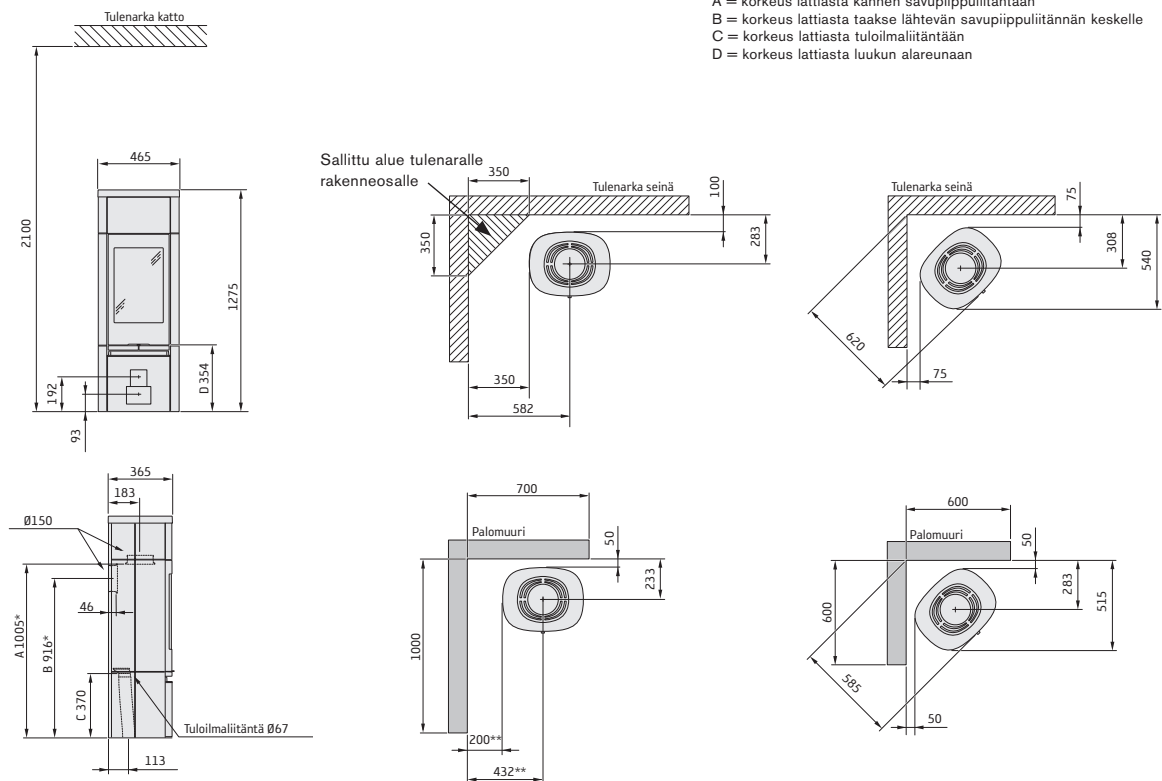
890/890G Style



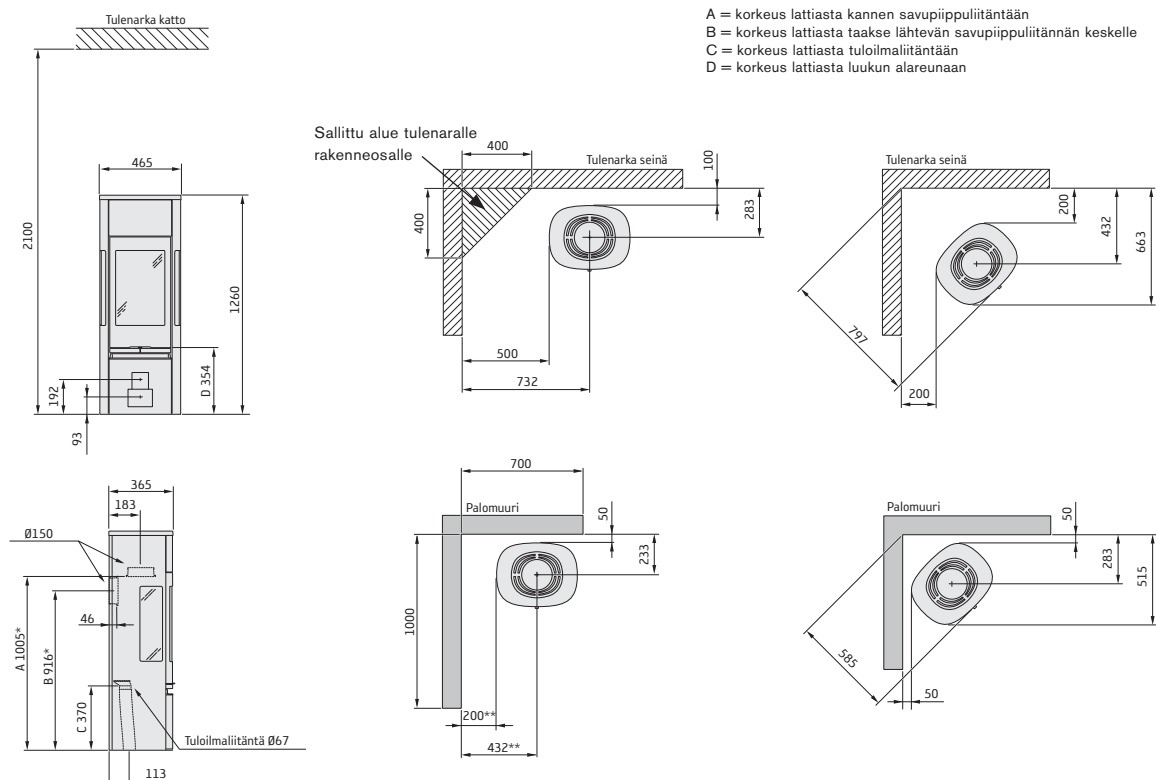
* Jos takka asennetaan esim. lasista valmistetulle eduslevylle (lisävaruste), korkeus lattiasta pienenee eduslaatan paksuuden verran. Irrallinen lasinen eduslevy suurentaa liitäntäkorkeutta hormiin 10 mm:llä.

** Maalattujen seinien värjäytymisen välttämiseksi suosittelemme samoja suojaetäisyyksiä kuin tulenarkaan seinään.

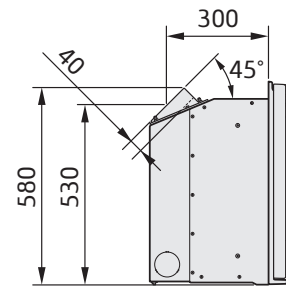
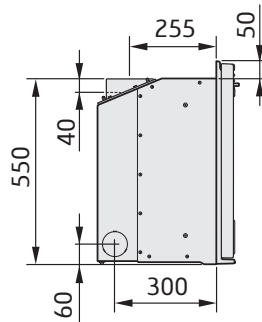
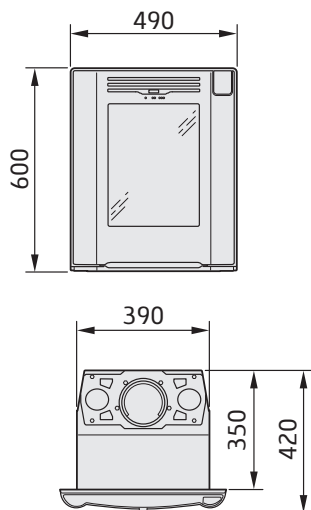
890T/890TG Style



896/896G Style



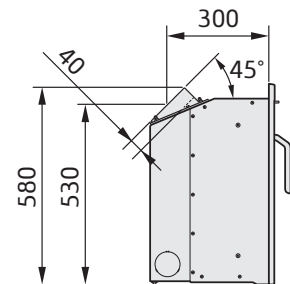
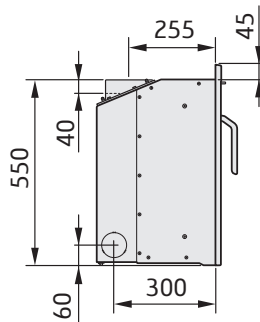
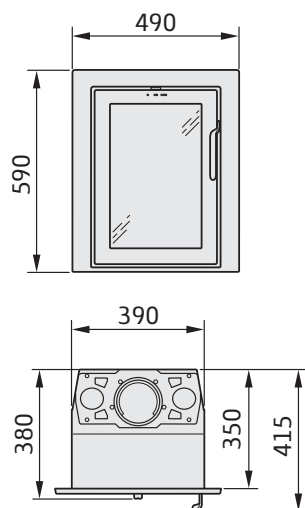
Contura i4 Classic



Savuputken liitin 45°
taaksepäin

Ilman on voitava kiertää takkasydämen ympärillä.
Lisätietoa on asennusohjeessa.

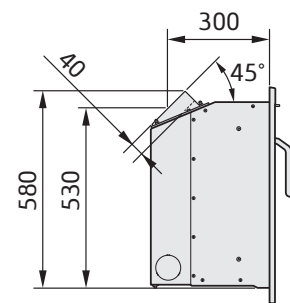
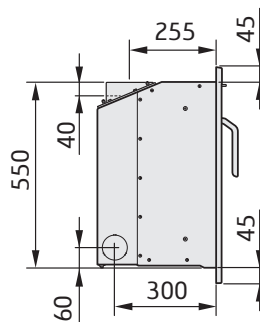
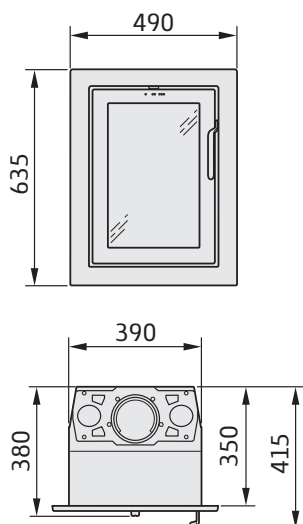
Contura i4 Modern, 3-sivuinen



Savuputken liitin 45°
taaksepäin

Ilman on voitava kiertää takkasydämen ympärillä.
Lisätietoa on asennusohjeessa.

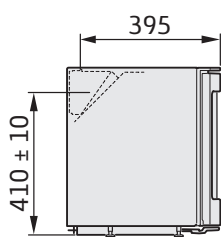
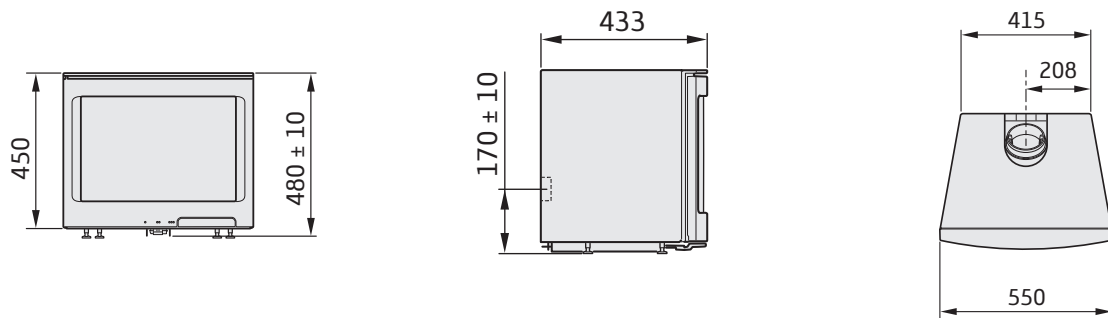
Contura i4 Modern, 4-sivuinen



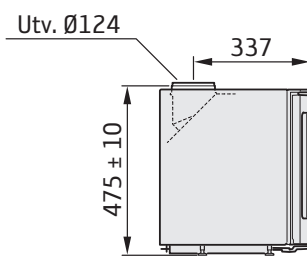
Savuputken liitin 45°
taaksepäin

Ilman on voitava kiertää takkasydämen ympärillä.
Lisätietoa on asennusohjeessa.

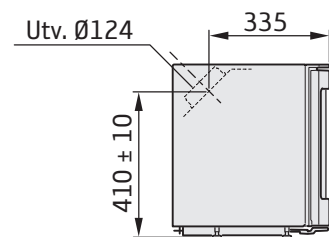
Contura i5



Savuputken liitin 90° taaksepäin (lisävaruste)



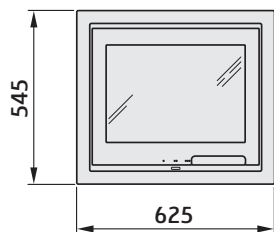
Savuputken liitin 90° ylöspäin (lisävaruste)



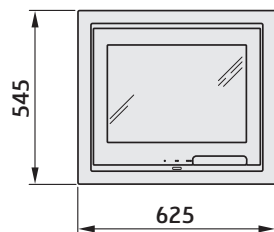
Savupiippuliitäntä 45° taaksepäin (vakio)
Liitosputki Ø125 mm

Ilman on voitava kiertää takkasydämen ympärillä.
Lisätietoa on asennusohjeessa.

Contura i6

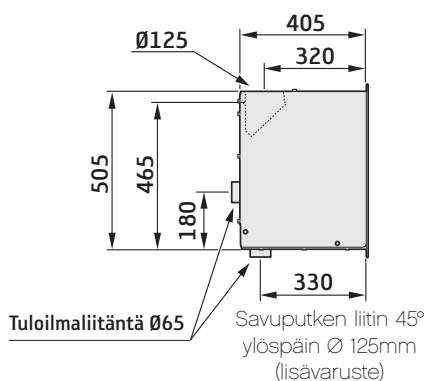


Valurautakehys ja -luukku

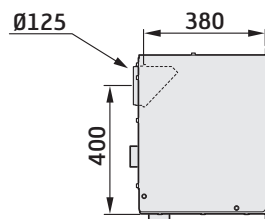


Valurautakehys ja lasi-
luukku

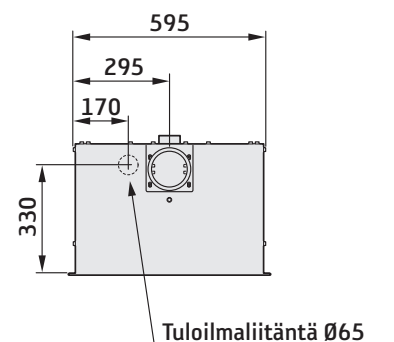
Ilman on voitava kiertää takkasydämen ympärillä.
Lisätietoa on asennusohjeessa.



Savuputken liitin 45°
ylöspäin Ø 125mm
(lisävaruste)

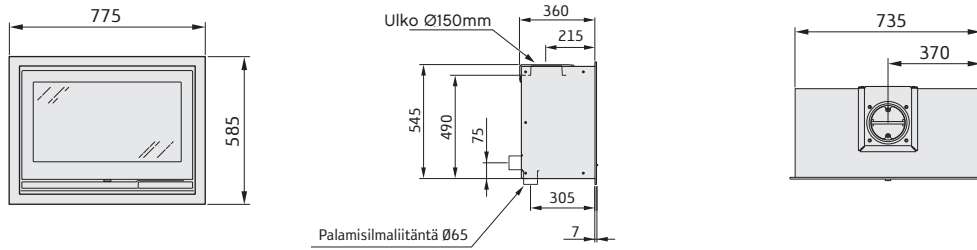


Savuputken liitin 45°
taaksepäin Ø 125mm
(lisävaruste)

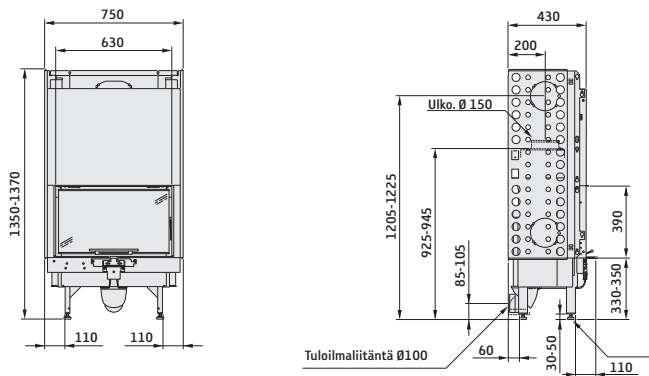


Mittapiirros ylhäältä

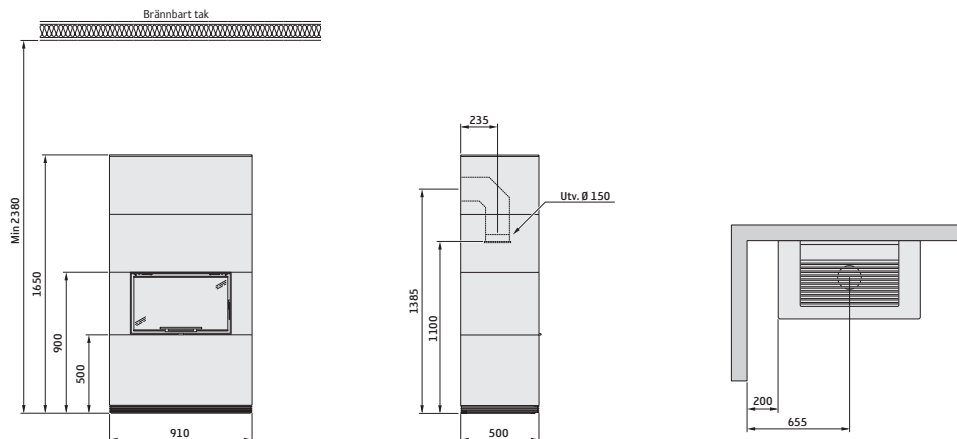
Contura i7



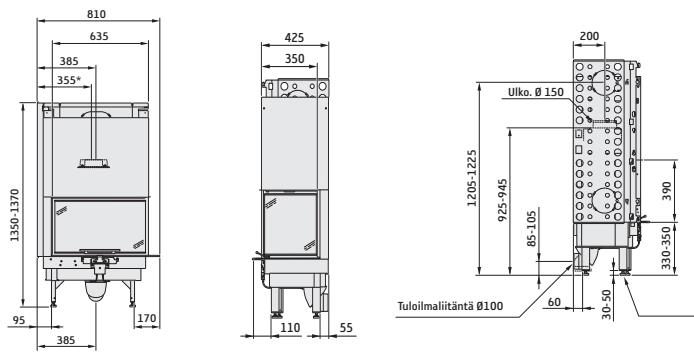
Contura i30



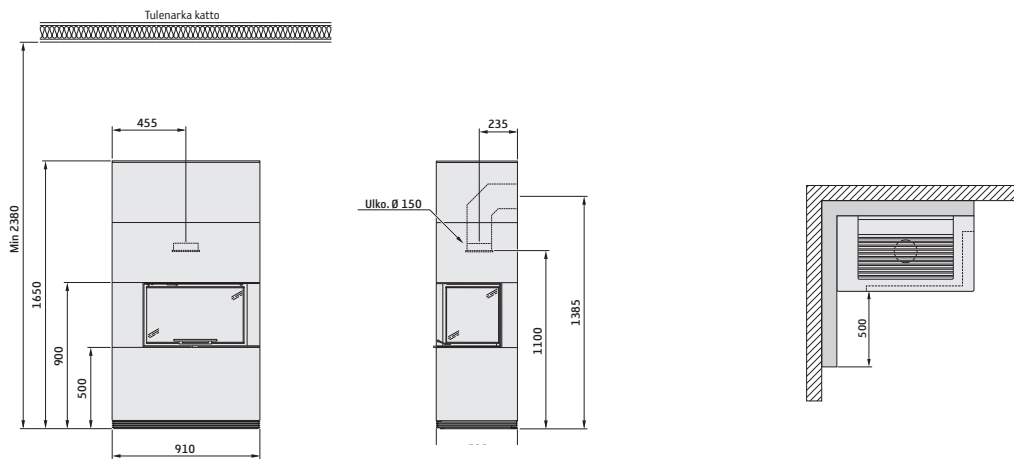
Contura i31 ilman hyllyä ja penkkiä



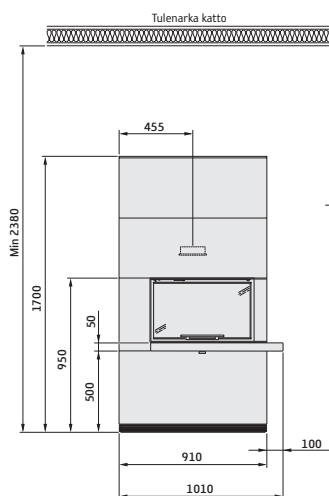
Contura i40



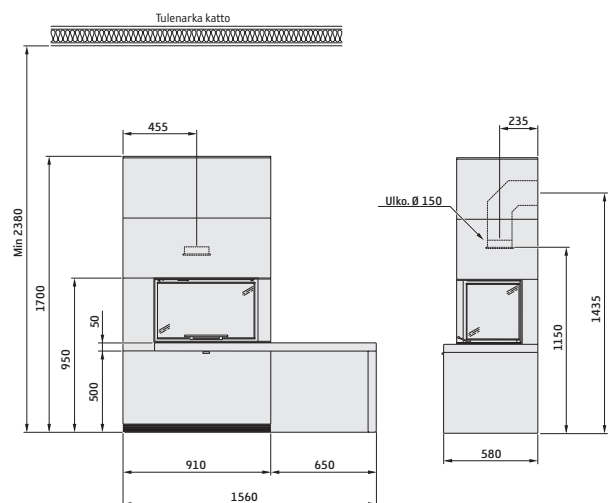
Contura i41 ilman hyllyä ja penkkiä



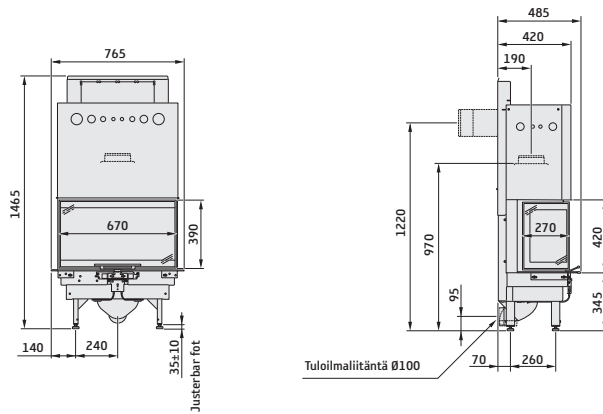
Contura i41 hyllyllä



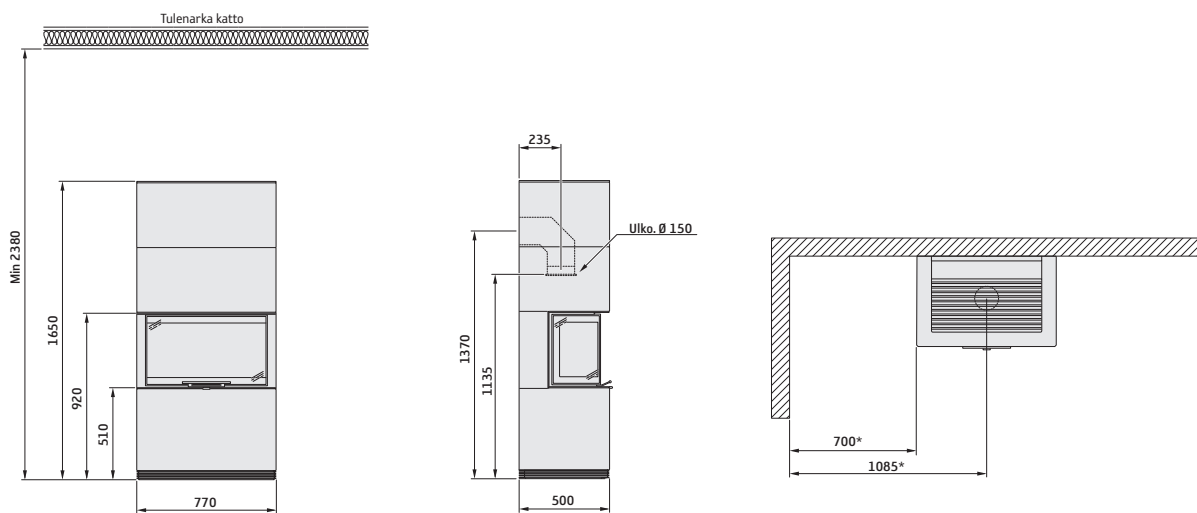
Contura i41 penkillä



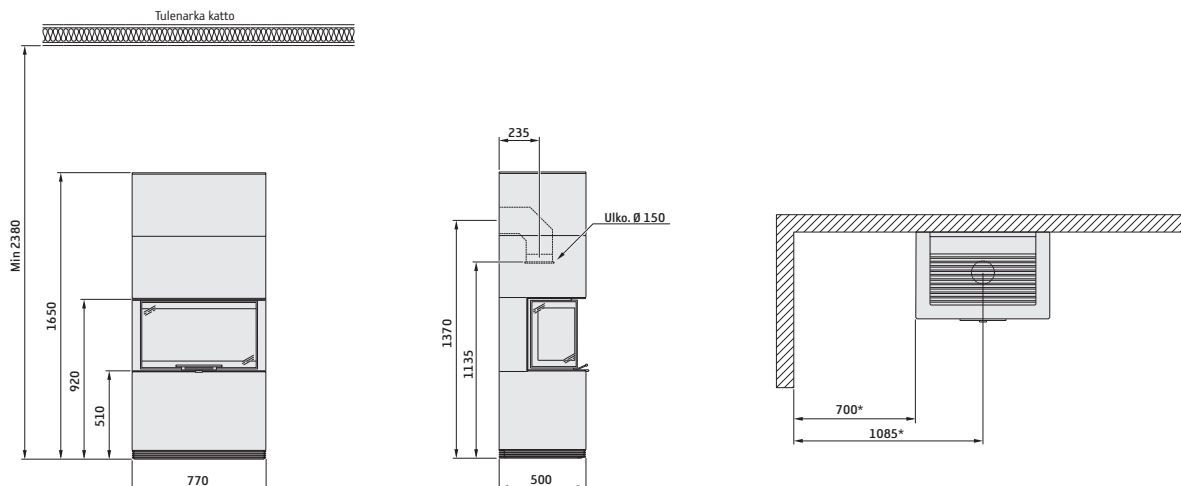
Contura i50



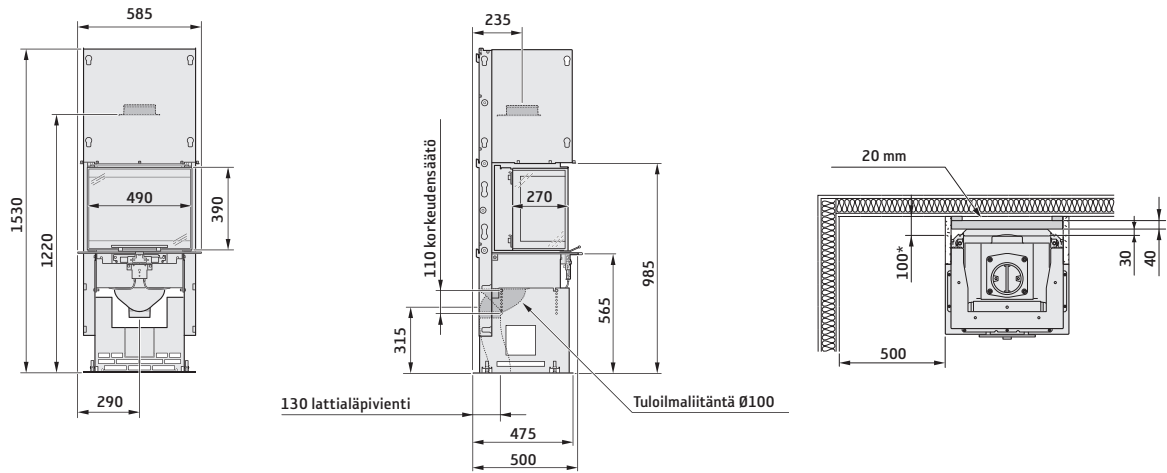
Contura i51_{teräs}



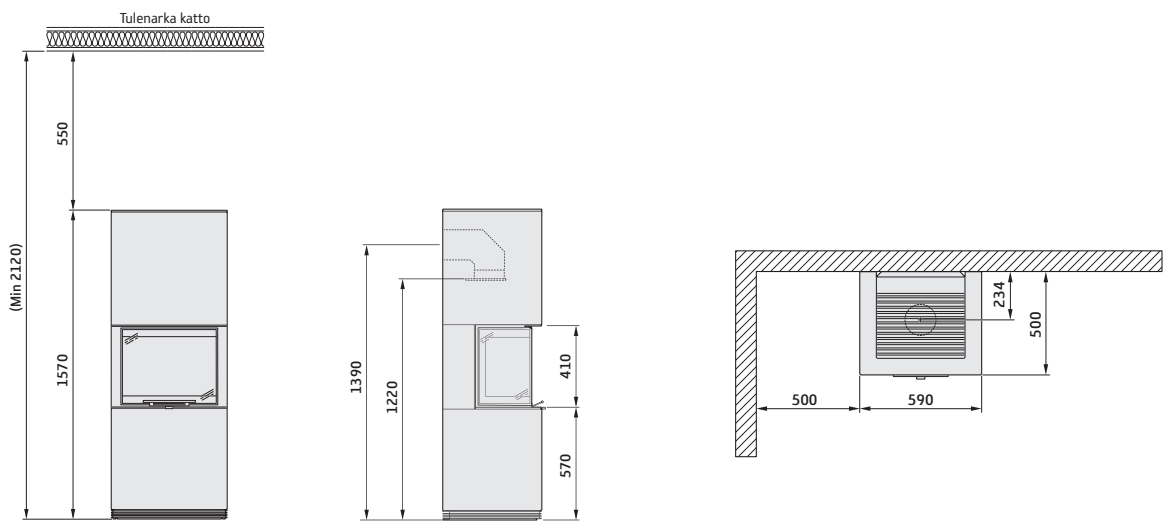
Contura i51_{Artstone}



Contura i60



Contura i61



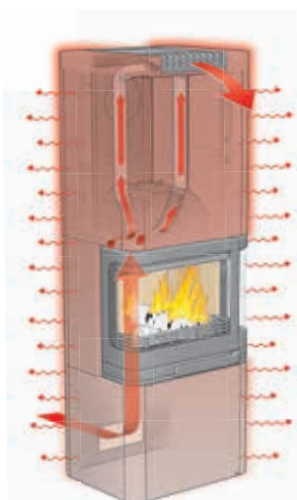
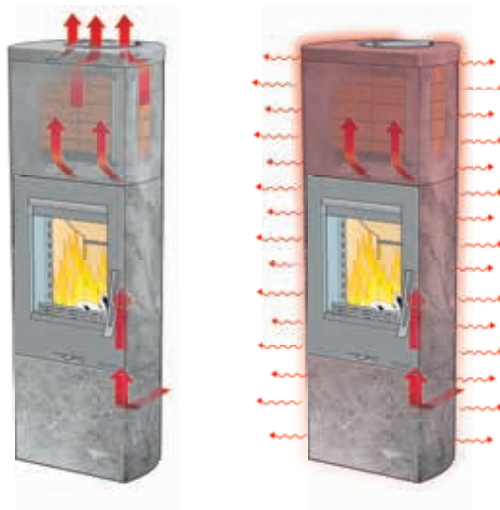
Hyviä ratkaisuja, jotka maksimoivat Conturasi lämmitystehon

Lämpömakasiini ja lämminilmapelti luovuttavat enemmän lämpöä ja kauemmin.

Powerstone-lämpömakasiini

Powerstone-oliivinkivellä on hyvät lämmönvarausominaisuudet. Se luovuttaa lämpöä pitkään tullen sammuttua. Esimerkiksi lisälämpömakasiinilla varustetun Contura 26T -takan jälkilämmitysaika on jopa 18 tuntia.

Lämpömakasiini on vakiovaruste matalissa Contura 26K ja 26T-malleissa. Lämpömakasiinin saa lisävarusteena malleihin 590T, 596, 596T, 600 Style, 790K, 790T, 26K korkea, 26T korkea, 34T ja 35T.



Säädettävä pelti

Contura 26 -mallin takan kannessa olevan lämminilmaritilän säätöpellillä säädetään takasta tulevaa ilmamäärää. Säätöpelti kuuluu lämpömakasiinitoimitukseen malleihin Contura 590T, 596, 596T, 620, 690, 690AG, 690T, 790K, 790T, 26K korkea, 26T korkea, 34T ja 35T. Suljettu pelti antaa pitkän jälkilämmitysaikan. Pellin ollessa auki lämpö leviää nopeammin huoneeseen, mikä on hyvä, jos halutaan nopeaa lämmitystä.



Kaksinkertainen ilmajärjestelmä säätelee lämmitystä ja jäähtymistä

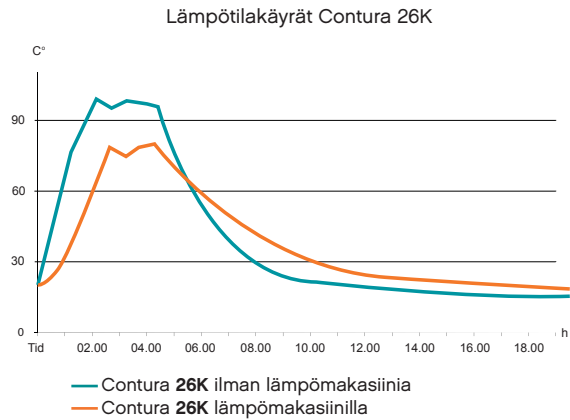
Kahden tehokkaan lämmitysjärjestelmän ansiosta Contura 26-takoilla on fantastinen kyky säädellä sekä lämmön leviämistä että jälkilämmitysaikaa. Punaiset nuolet osoittavat, kuinka kylmä ilma imeytyy sisään alhaalta takan takasivulta, virtaa kahden putken kautta palotilaan, jossa se lämpenee kahdessa metalliputkessa ja virtaa sitten huoneeseen takan yläosan aukoista.

Oranssit nuolet osoittavat, kuinka kylmä huoneilma imeytyy sisään lattianrajasta, lämpiää takan kuumien sisäosien ja kaakeli-/vuolukivipinnan välissä ja leviää sitten huoneeseen kannen lämminilmaritilän kautta.

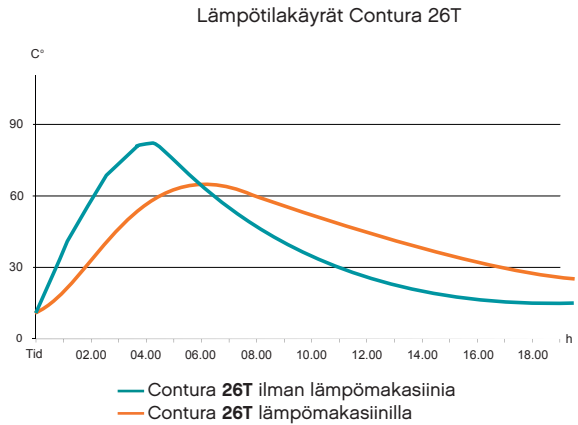
Conturan lämmönvarauskyvyn testaus

Testaamme huolella takkojen toiminnan ja lämmitystehon. Näin varmistamme, että tiedät mitä saat, kun valitset Conturan. Seuraavilta sivuilta löydät muutamien mallien jälkilämmitysajat. Erojen näyttämiseksi olemme testanneet takat Powerstone-lämpömakasiinin kanssa ja ilman sekä vuolukivikuorella ja ilman.

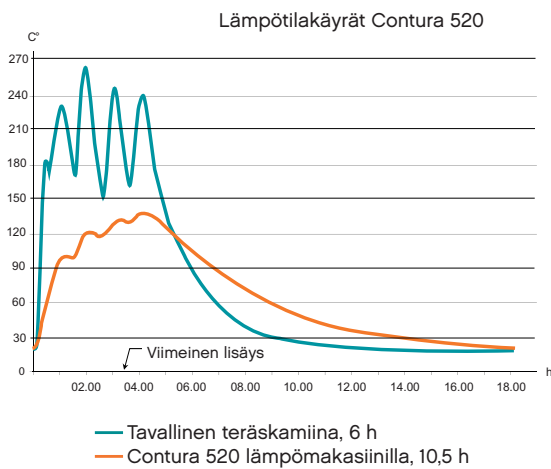
Lämmönvaraustesti Contura 26K



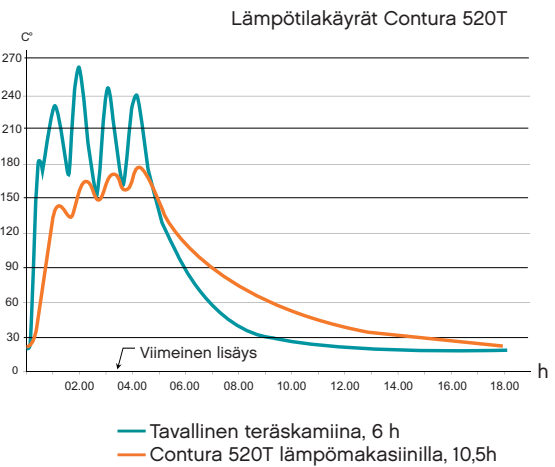
Lämmönvaraustesti Contura 26T



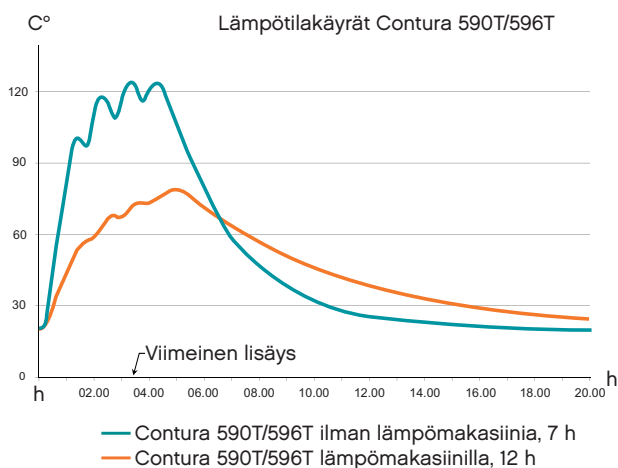
Lämmönvaraustesti Contura 520



Lämmönvaraustesti Contura 520T



Lämmönvaraustesti Contura 590T/596T



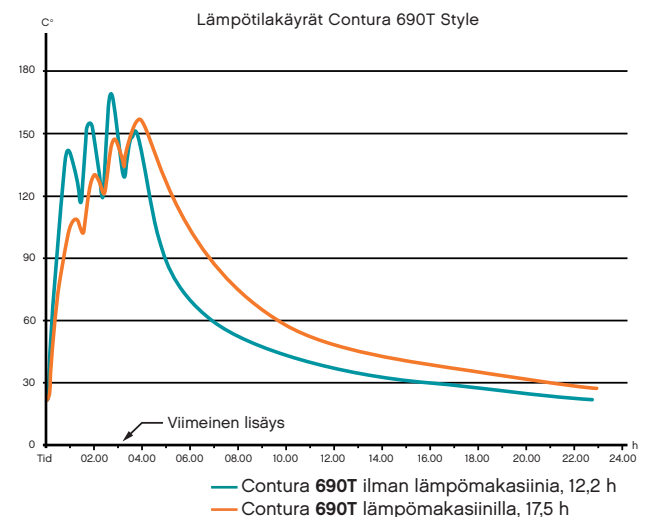
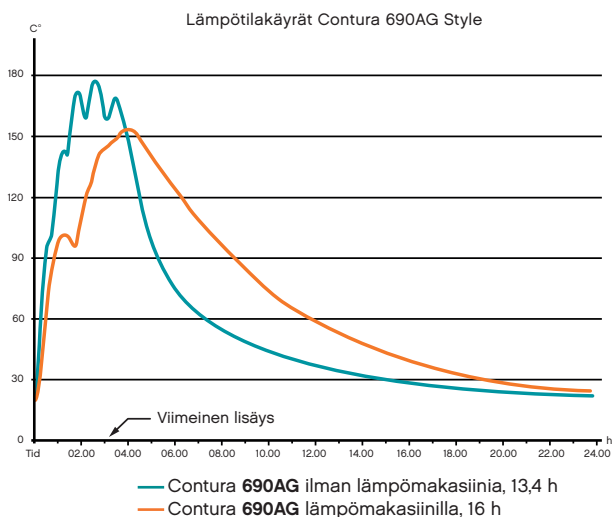
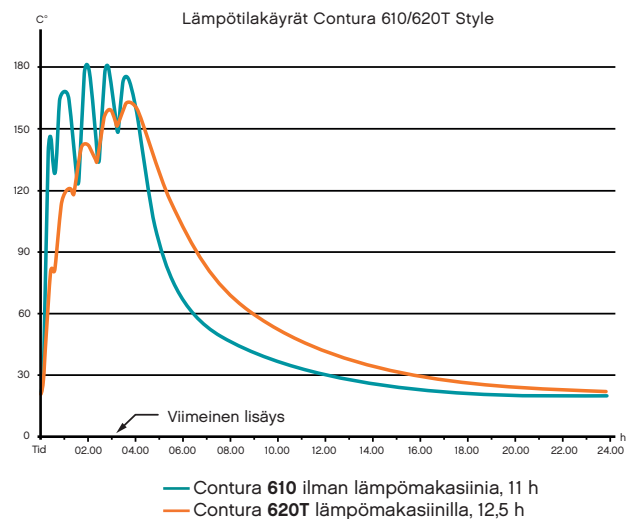
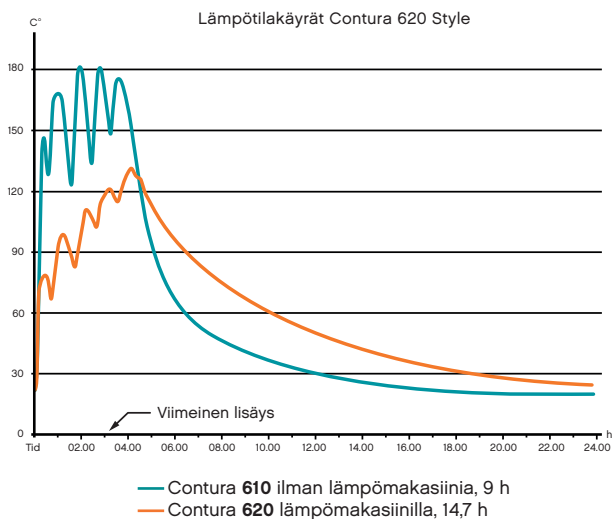
Powerstone

Useisiin Contura-malleihin voit valita lämpöä varaavan Powerstone-lämpömakasiinin. Makasiini on sijoitettu kannen alle tulipesän yläpuolelle. Kiven erittäin hyvät lämmönvarausominaisuudet tarjoavat useita tunteja pidemmän jälkilämmitysajan.

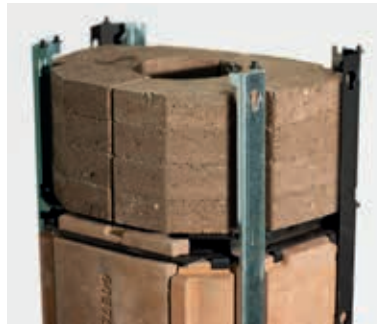


Lämmönvaraustesti Contura 600 Style -sarja

Lämpömakasiinilla varustetuilla 600-sarjan malleilla tehdyt testit käsittivät sytytyspesällisen lisäksi neljä polttopuiden lisäyskertaa. Sytytyspesällisen ja kolmen ensimmäisen pesällisen aikana palamisilmapelti oli täysin auki. Viimeisen lisäyksen jälkeen ilmansyöttö suljettiin hieman alle puoliväliin. Jälkilämmitysaika lasketaan viimeisestä lisäyksestä siihen, kun lämpömakasiinin pintalämpötila (kuoresta mitattu) on laskenut 30°C asteeseen. Testit suoritettiin kuuteen kertaan kuutena eri päivänä.



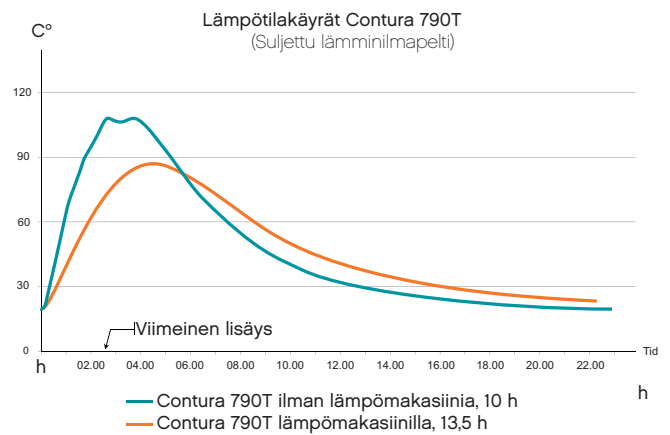
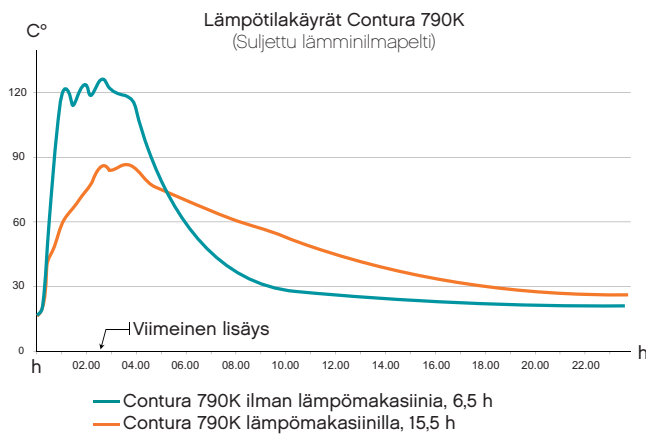
Contura 790 Powerstonen kanssa Contura 790 -takkaan (katso sivu 77) voit valita lämpöä varaavan Powerstone-lämpömakasiinin. Makasiini on sijoitettu kannen alle tulipesän yläpuolelle. Kiven erittäin hyvät lämmönvarausominaisuudet varmistavat lämmön tasaisen leviämisen pitkäksi ajaksi, jälkilämmitys aika on jopa 15 tuntia kannen lämminilmapelti suljettuna.



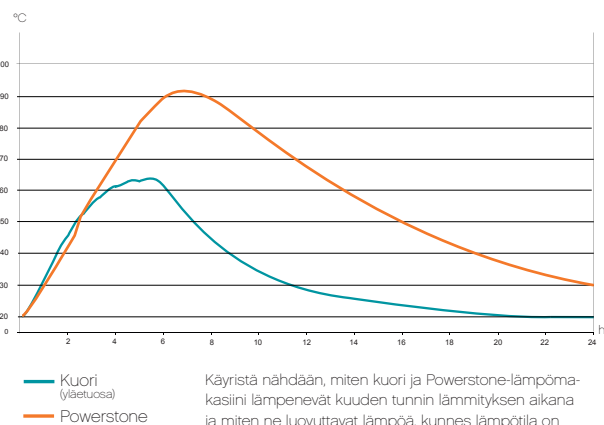
Tietyissä malleissa on säädettävä pelti, joka säätää takasta huoneeseen virtaavan lämpimän ilman määrää. Suljettu pelti antaa pitkän jälkilämmitysajan. Kun pelti on auki, lämmintä ilmaa leviää nopeasti huoneeseen.

Lämmönvaraustesti Contura 790 Powerstonella

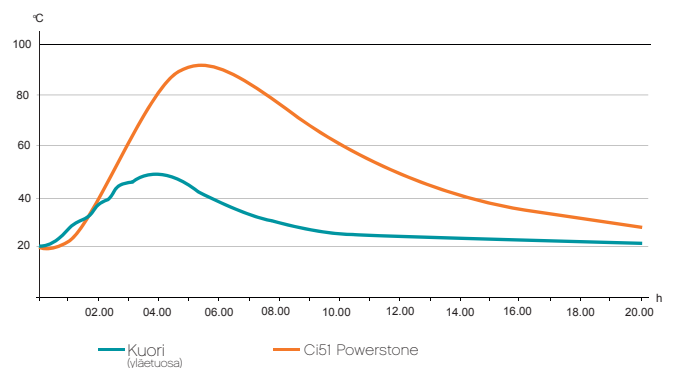
Powerstone-lämpömakasiinilla varustetuilla 790-sarjan malleilla tehdyt testit tehtiin sytytyspesällisellä ja neljällä lisäyksellä. Sytytyspesällisen ja kolmen ensimmäisen pesällisen aikana palamisilmapelti oli täysin auki. Viimeisen lisäyksen jälkeen ilmansyöttö suljettiin hieman alle puoliväliin. Jälkilämmitys aika lasketaan viimeisestä lisäyksestä siihen, kun lämpömakasiinin pintalämpötila (kuoresta mitattu) on laskenut 30°C asteeseen. Testit suoritettiin neljään kertaan neljänä eri päivänä.



Lämmönvaraustesti Contura i31 ja i41



Lämmönvaraustesti Contura i51



VALITSE VARMAN PÄÄLLE

Kun olet löytänyt takan, josta tulee lämmittävä ystävä moniksi päiviksi ja illoiksi, jäljellä on vielä yksi yhtä tärkeä valinta: savupiippu.

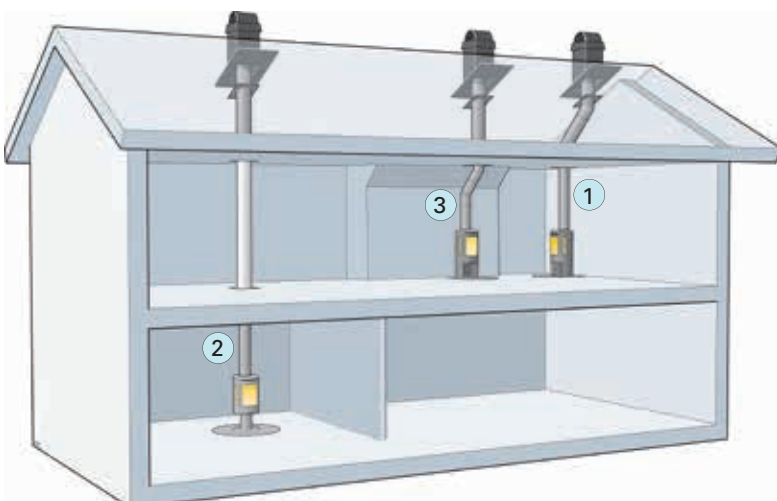
Savupiipun tärkein tehtävä on kuljettaa savukaasut mahdollisimman turvallisesti ulos talosta. Yhtä tärkeää on se, että se sopii takkaan ja sulautuu talon muotoiluun. Valitsemalla Premodul-savupiippujärjestelmän olet täysin varmalla puolella.

PREMODUL TARJOAA:

- Parhaan turvallisuuden ja sisäasennettaville osille 25 vuoden takuun
- Kaikki osat sisältävän kokonaisratkaisun
- Helpon asennuksen
- Nopean lämpenemisen ja siten hyvän vedon
- Tyylikkään muotoilun, huomaamattomat liitokset
- Samat värisävyt kuin Contura-takoissa

TURVALLISIA KOTEJA VUODESTA 1965

Premodul valmistetaan Smoolannin Markarydissä. Premodul on tavaramerkki ja kuuluu osaksi pörssinoteerattua lämpöalan suurtoimijaa NIBE-konsernia. Se sopii kaikkiin takkoihin ja tulisijoihin, se on CE-merkitty ja sen on koestanut Sveriges Tekniska Forskningsinstitut. Turvallisuudeksesi myönnämme sisäasennettaville osille 25 vuoden takuun ja 10 vuoden toimintatakuun.



Premodul
by *Contura*



MAHDOLLISUUKSIEN PREMODUL

Mihin haluat sijoittaa takkasi? Vasemalla olevassa kuvassa näkyvät Premodulin eri asennusvaihtoehdot.

1. Taivutettu piippu.
2. Suoraan ylöspäin takan päältä lähtevä piippu. Toiseen kerrokseen valittavissa toinen väri.
3. Puolieristetty taivutettu piippu. Puolieristetty osuus tultava kokonaisuudessaan samaan tilaan takan kanssa ennen ensimmäistä välikattoa. Välikaton läpimentävä vain täysin pystysuorilla savupiippumoduuleilla.

Puhallin levittää lämmön nopeasti ja tehokkaasti

Puhallin on täydellinen valinta sinulle, joka haluat lämmön leviävän nopeasti ja tasaisesti, esimerkiksi suuremmille alueille.

Puhallin on termostaattiohjattu eli se käynnistyy, kun takka lämpenee ja pysähtyy takan jäähtyttyä. Luonnollisesti puhallinta voi ohjata myös manuaalisesti.

Puhallin on saatavana lisävarusteena Contura 26, 30, 500 ja 600-sarjoihin. Se on helppo asentaa jälkikäteen ja piilotetaan takan verhouksen väriseen luukun taakse.



Näin puhallin asennetaan malleihin Contura 500 ja 600. Puhallin jää piiloon mukana toimitettavan takan rungon väriseen puutilan oven taakse.

Hyvä ilmankierto takaa tehokkaan palamisen

↑ Tehokas ilmavirtaus

Viileä huoneilma nousee alakautta takkaan, jossa se lämpiää ja nousee ylöspäin. Jo muutaman minuutin kuluttua lämmintä ilmaa alkaa virrata huoneeseen.

↑ Palamisilma

Takan etupuolella olevalla säätimellä säädetään palamisilman määrää ja siten tulen voimakkuutta. Palamisilma kuumenee erittäin korkeaan lämpötilaan ja huuhtelee lasin sisäpinnan ja pitää sen puhtaampana.

↑ Puhdasta palamista

Takan takaosassa on lisäkanavajärjestelmä esilämmitettyä palamisilmaa varten. Järjestelmän nimi on Clean Burning ja se aktivoituu, kun etupuolella oleva säädin työnnetään sisään. Takka polttaa puut tehokkaasti ja pitkään varmistaen erittäin alhaiset savukaasujen hiukkaspitoisuudet.



Lämmitä vihreästi paremman ympäristön puolesta

Talon lämmittäminen takalla on fiksua sekä ympäristön että taloutesi kannalta. Oikein lämmitettynä se on edullinen lämmitysmuoto, joka suojelee ympäristöä. Tunnelman saat kaupan päälle!

Nykyaikainen puulämmitystekniikka on ympäristön kannalta hyvä energiamuoto, joka ei kiihdytä kasvihuoneilmiötä. Puun palaessa täydellisesti ilmaan vapautuu hiilidioksidia ja vesihöyryä. Sivutuotteena syntyy tuhkaa, jota voi käyttää puutarhassa. Täydellinen palaminen parantaa myös lämpötaloutta, mikä on itsessään ympäristöystävällistä. Jotta takka lämpiäisi mahdollisimman tehokkaasti ja ympäristöystävällisesti, on tärkeää lämmitellä oikein. Tässä on muutamia perusohjeita. Opastusvideoita ja lisäohjeita löydät osoitteesta www.contura.eu

Kuusi kuumaa vinkkiä, joilla lämmität vihreämmin ja tehokkaammin

1. Vaihda takka uudempaan malliin, jos se on yli kymmenen vuotta vanha. Nykyaikaiset takat ovat yli 90% puhtaampia ja 40% tehokkaampia, kuin edeltäjänsä.
2. Käytä aina kuivaa puuta.
3. Sytytä tuli päältä, jolloin tuli leviää hitaammin.
4. Varmista, että tuli saa riittävästi happea.
5. Noudata aina valmistajan määriä koskevia suosituksia, normaalisti enintään 2–3 kg puuta/tunnissa.
6. Anna puiden kuivua sisällä vähintään vuorokauden ajan ennen käyttöä. Pakastettua puuta (–20 astetta) poltettaessa lämpöhyötysuhde on erittäin huono.

Contura 886G Style





Contura on täysin ruotsalainen

Contura-takkojen muotoilu ja tuotekehitys tapahtuu Ruotsissa, kuten myös kaikkien osien asennus. Takat laaturkastetaan ennen kuin ne lähtevät Markarydin tehtaaltamme. Siten laatu on täysin hallinnassamme tuotannon kaikissa vaiheissa. Huolehdimme siitä, että takat sopivat nykyaikaisiin koteihin ja olosuhteisiin. Merkitsemme ylpeinä takkoihimme ”Made in Sweden”.



Smoolantilainen, joka lämmittää Euroopan

NIBE valmistaa Contura-takat ja Premodul-savupiiput Markarydissä Smoolannissa. Tarkka taloudenpito on Smoolannissa aina ollut itsestänselvyys ja siksi tuotantomme on modernia, resursseja säästävää ja tehokasta. Laatuajattelu on pääosassa tuotannon kaikissa vaiheissa tuotantolaitoksessamme, joka on Euroopan suurin ja nykyaikaisin takka- ja savupiipputehdas. Tuotteitamme myydään kaikkialla Euroopassa ja niitä arvostetaan ajattoman muotoilunsa, tehokkuutensa ja korkean laatunsa ansiosta.

Contura
NIBE AB
Box 134
SE-285 23 Markaryd
Puh. +46 (0)433 27 51 00
contura.se

NIBE GROUP MEMBER

