

LBS

conveyor belts



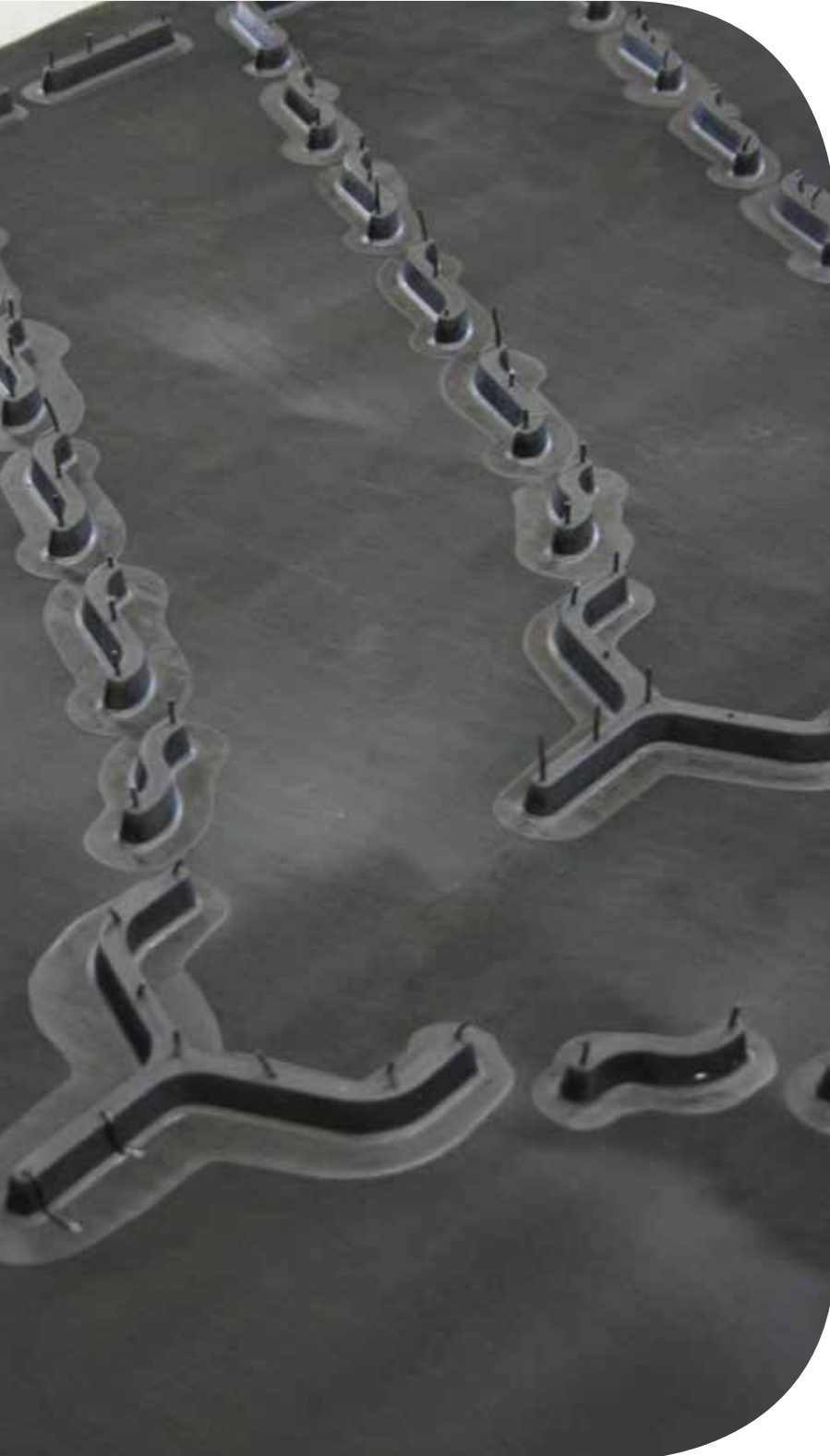
hotcleat[®]
POWERED BY LBS

PROFILEN

THE NEXT GENERATION
BUY THE ORIGINAL AND
ENJOY A QUALITY PRODUCT



endless in service and innovation



3 Einleitung

4 Hotcleat® profilen / G155

5 G155 + T15x20 / G81 + T15x20 /
M1335

7 MC1380 / MV1400/22 / M1500

Einleitung

Bei Hotcleat® finden Sie ein umfangreiches Qualitätsprogramm an heiß vulkanisierten Profilen, die speziell für Mittelschwer- und Schwerindustrie entwickelt wurden. Die heiß vulkanisierten Profile lassen sich in einem einzigartigen Produktionsprozess vollständig mit jedem Probel® Basisgurt kombinieren. Hierdurch ist ein Lösen der Profile praktisch ausgeschlossen.

Diesem Konzept liegen über 10 Jahre Erfahrung in der erfolgreichen Konstruktion dieser Hotcleat® Profile in Zusammenarbeit mit renommierten Herstellern zugrunde. Der einzigartige Produktionsprozess, die avancierte Automatisierung und das Know-how ergeben ein hochwertiges Qualitätsprodukt für Ihre Anwendung.

Aufbauend auf dem Standardprogramm kann LBS Emmen kundenspezifische Lösungen anbieten.

Wir sind gerne bereit, gemeinsam mit Ihnen Innovationen zu entwickeln!

BUY THE ORIGINAL AND ENJOY A QUALITY PRODUCT



Hotcleat® profilen

Vorteilen von Hotcleat® profilen:

- Probelt® Fördergurt mit profil nach Kundenspezifikation.
- Passende Kombination Probelt® Basisgurt und Hotcleat® profil.
- Hotcleat® profilen verfügbar in diverse Qualitäten.
- Homogene Vulkanisierung für 100%-ige integrierung zwischen Hotcleat® profil und Probelt® Basisgurt.

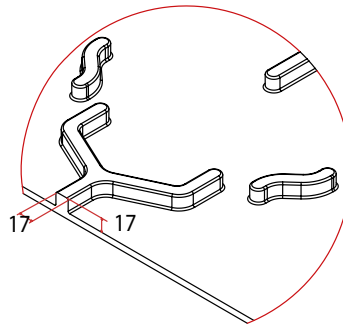
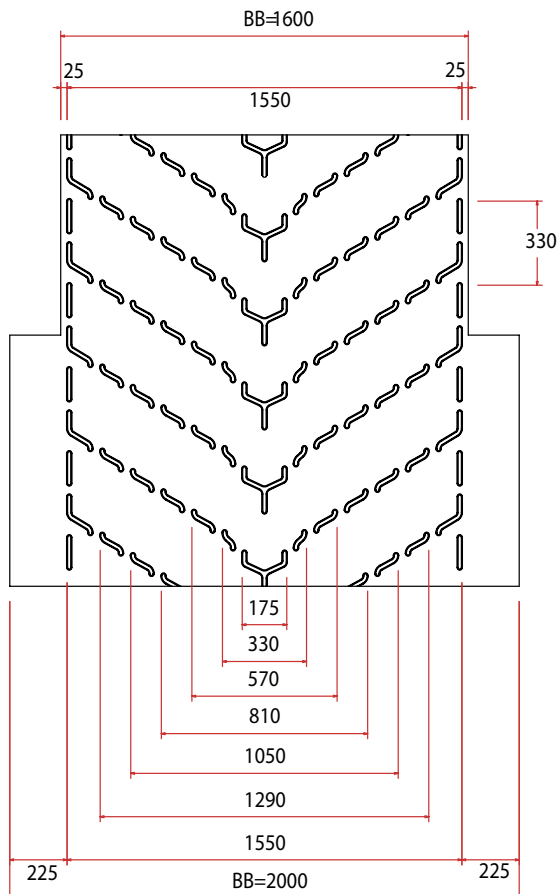
Lassen Sie sich von unserer Verkaufsabteilung bezüglich der verfügbaren Gurtkonstruktionen, Qualitäten, Profile und zusätzlichen Möglichkeiten für Ihr individuelles Fördergurt beraten.

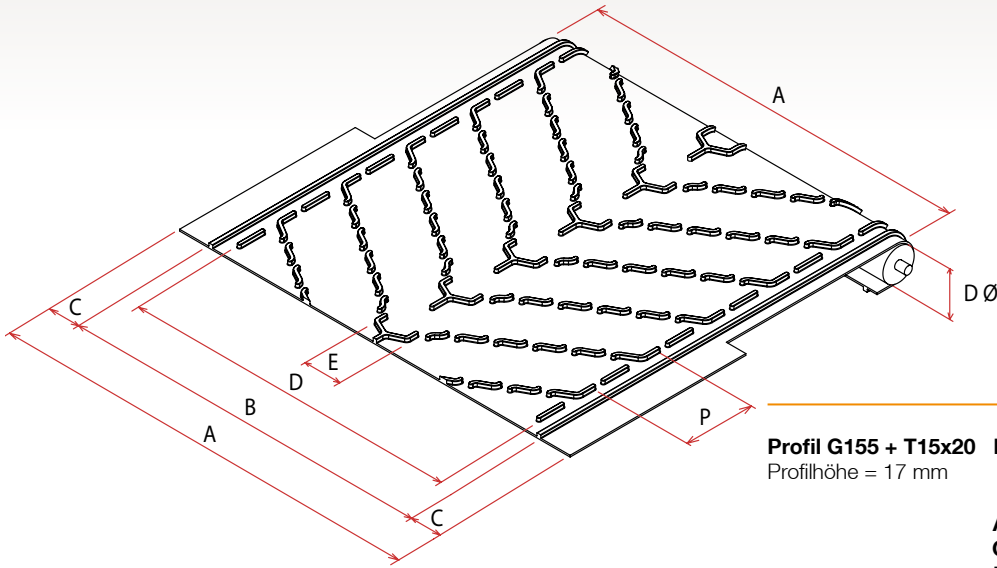
Selection verfügbare Probelt® Gurtkonstruktionen:

- | | | | |
|---------------------|----------------------|--------------------|--------------------|
| • EP 250/2 3+1½ | • XE 250/2 3+2 | • EP 250/2 2+0 | • EP 500/3+1ST 5+3 |
| • EP 250/2 3+1½ MOR | • XE 250/2 3+2 MOR | • EP 250/2 2+0 MOR | • XESC 315/2+2 6+4 |
| • EP 400/3 4+2 | • XE 400/3 4+2 | • EP 400/3 2+0 | • SW 630/1 6+3 |
| • EP 400/3 4+2 MOR | • XE 400/3 4+2 MOR | • EP 400/3 2+0 MOR | • etc. |
| • EP 500/4 5+2 | • XE 630/4+2 4+2 | • etc. | |
| • EP 500/4 5+2 MOR | • XE 630/4+2 4+2 MOR | | |
| • etc. | • etc. | | |

G155

Wählen Sie Ihre entsprechende Profillbreite und lassen Sie wahlweise einen Hotcleat®-Führungsleiste gegen herunterfallendes Gut anbringen.

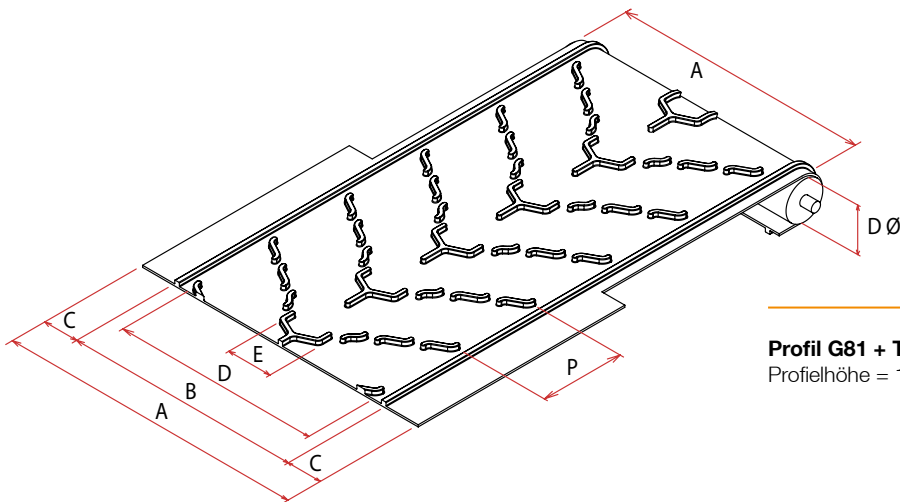




Profil G155 + T15x20

Profil G155 + T15x20 B = 1.700 mm D = 1.550 mm P = 330 mm
Profilhöhe = 17 mm

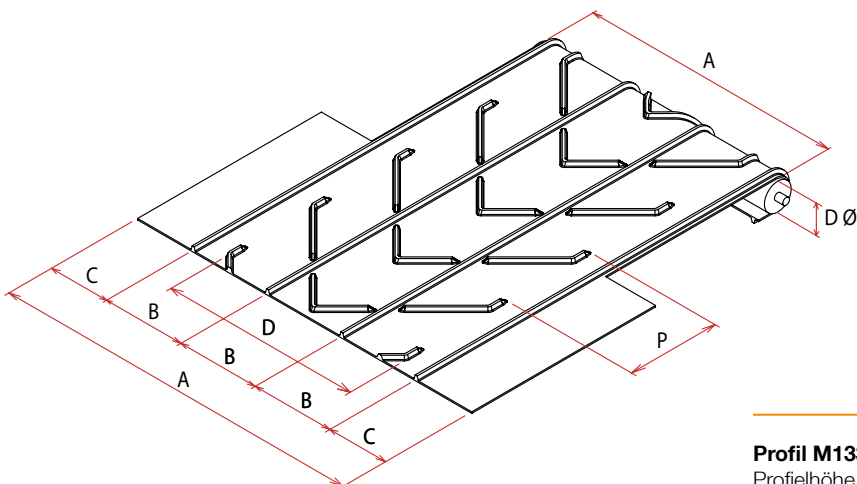
A = 1.800 ~ 2.100
C = 50 ~ 200
E = 175



Profil G81 + T15x20

Profil G81 + T15x20 B = 920 mm D = 810 mm P = 330 mm
Profilhöhe = 17 mm

A = 1.000 ~ 1.200
C = 40 ~ 140
E = 175

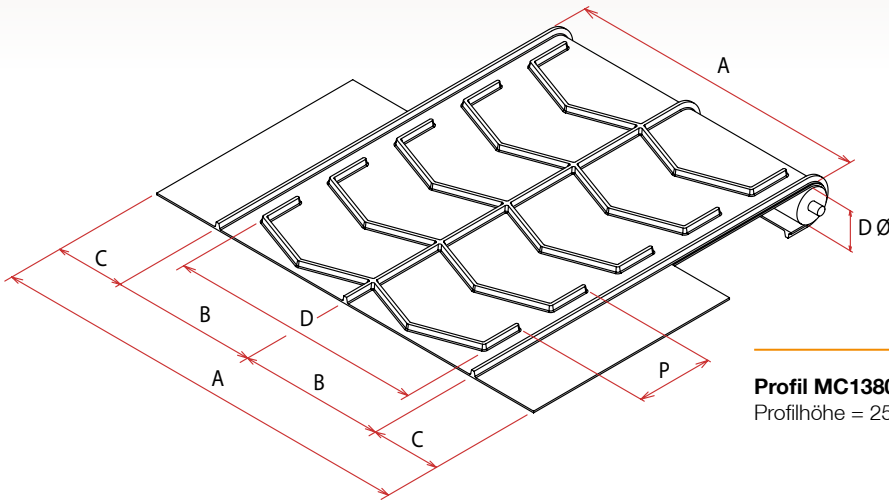


Profil M1335

Profil M1335 B = 445 mm D = 1.077 mm P = 480 mm
Profilhöhe = 25 mm

A = 1.400 ~ 2.100
C = 32,5 ~ 382,5

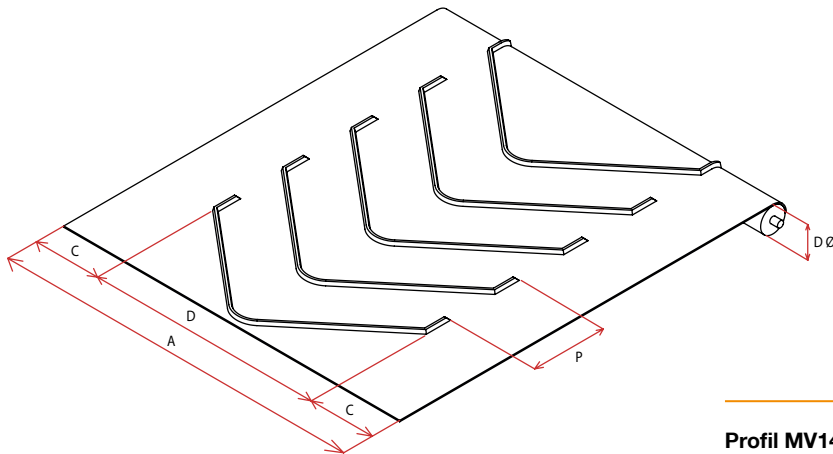




Profil MC1380

Profil MC1380 B = 690 mm D = 1.190 mm P = 335 mm
Profilhöhe = 25 mm

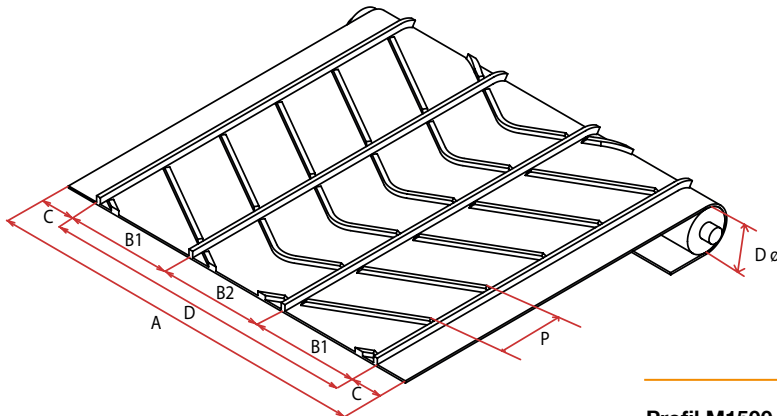
A = 1.400 ~ 2.000
C = 10 ~ 360



Profil MV1400/22

Profil MV1400/22 D = 1.400 mm P = 450 mm
Profilhöhe = 22 mm

A = 1.800 ~ 2.100
C = 200 - 350



Profil M1500

Profil M1500 B1 en B2 = B B = 473 mm D = 1500 mm P = 300 mm
Profilhöhe = 20 mm
Profilhöhe führungseisen = 30 mm

A = 1.800 ~ 2.100
C = 150 - 300

PROBELL[®]

hotcleat[®]
POWERED BY LBS

Ecocleat[®]
BY LBS

MultiCutter
BY LBS

Kunststoff Fördergurte
Gummi Fördergurte
Kunststoff modulare Bänder und Ketten
Treib-, Zahn- und Rundriemen
Kunststoff Drahtgeflechtbänder
Spezielle endlose Bänder
Komponenten für Gurtförderer
Technisches Gummi und Kunststoff
Service, Montage und Wartung



endless in service and innovation



LBS
conveyor belts

LBS Emmen bv
Phileas Foggstraat 48
NL-7825 AL Emmen
The Netherlands

Phone +31 (0)591 668220
Fax +31 (0)591 668239
Internet www.lbs.cc
E-mail info@lbs.cc

Der in dieser Broschüre publizierte Text und das Material dienen ausschließlich zur Information und haben keinen offiziellen oder rechtlichen Status in der hier veröffentlichten Form. Für weitere Informationen können Sie Kontakt mit uns aufnehmen. 00.783.783-Version 1